

**Casarte**

# РУКОВОДСТВО ПОЛЬЗОВАТЕЛЯ

АВТОМАТИЧЕСКАЯ СТИРАЛЬНАЯ МАШИНА  
С ФРОНТАЛЬНОЙ ЗАГРУЗКОЙ

МОДЕЛЬ  
**CASW12CL7CU**

ПОЖАЛУЙСТА, ВНИМАТЕЛЬНО ПРОЧИТАЙТЕ ДАННОЕ РУКОВОДСТВО ПЕРЕД  
ИСПОЛЬЗОВАНИЕМ УСТРОЙСТВА. СОХРАНИТЕ ЕГО ДЛЯ ДАЛЬНЕЙШЕГО ИСПОЛЬЗОВАНИЯ.

БЛАГОДАРИМ ЗА ВЫБОР  
ТЕХНИКИ CASARTE!

**Casarte**

ГАРМОНИЯ ТЕХНОЛОГИЙ И СТИЛЯ



# СОДЕРЖАНИЕ

<b>1</b>	<b>МЕРЫ ПРЕДОСТОРОЖНОСТИ</b>	<b>5</b>
	Электропитание .....	5
	Назначение .....	6
	Прочее.....	7
<b>2</b>	<b>ВНЕШНИЙ ВИД И ЧАСТИ</b>	<b>8</b>
	Компоненты стиральной машины (вид спереди) .....	8
	Компоненты стиральной машины (вид сзади).....	9
	Принадлежности .....	9
<b>3</b>	<b>УСТАНОВКА</b>	<b>10</b>
	Направление шумоподавляющих накладок.....	10
	Распаковка и снятие транспортировочных деталей.....	10
	Подсоединение заливного шланга .....	11
	Подсоединение сливного шланга .....	11
	Регулировка опор .....	12
	Размеры и требования к установке.....	13
<b>4</b>	<b>ПЕРЕД ИСПОЛЬЗОВАНИЕМ</b>	<b>14</b>
	Проверка и подготовка перед использованием .....	14
	Основные этапы эксплуатации машины.....	15

<b>5</b>	<b>ПРОГРАММЫ И ФУНКЦИИ</b>	<b>16</b>
	Экран .....	16
	Процесс запуска .....	16
	Выбор программы .....	16
	Уникальные функции .....	19
	Инструкции по работе с приложением .....	20
	Справочная информация по программам стирки .....	22
	Использование средства для стирки и кондиционера для белья .....	23
<b>6</b>	<b>УХОД И ОБСЛУЖИВАНИЕ</b>	<b>24</b>
	График технического обслуживания .....	24
<b>7</b>	<b>ОБРАТНАЯ СВЯЗЬ</b>	<b>28</b>
	Устранение неполадок.....	28
	Служба поддержки клиентов.....	32
<b>8</b>	<b>ТЕХНИЧЕСКИЕ ДАННЫЕ</b>	<b>33</b>

# I. МЕРЫ ПРЕДОСТОРОЖНОСТИ

## УВАЖАЕМЫЙ ПОЛЬЗОВАТЕЛЬ CASARTE!

Благодарим за выбор бытовой техники Casarte. Для наилучшего ознакомления с Руководством пользователя и эксплуатацией изделия, а также во избежание травм

или повреждения устройства внимательно прочтите и соблюдайте рекомендации, которые даны к следующим условным обозначениям.



Действия, выполнение которых запрещено



Действия, обязательные к выполнению.



Несоблюдение инструкций может привести к причинению вреда здоровью или к повреждению имущества.

## ■ ЭЛЕКТРОПИТАНИЕ

### ЭЛЕКТРОПИТАНИЕ И ЗАЗЕМЛЕНИЕ



Это устройство приводится в действие переменным током 220 В/50 Гц. Сеть электропитания должна быть оснащена средствами защиты от перегрузки, например, плавкие предохранители с соответствующими характеристиками. Автоматический выключатель, провода и розетки должны выдерживать ток выше 10 А.



Розетка должна быть надежно заземлена. Заземляющий проводник сети питания должен быть закопан в землю и не должен быть подключен к инженерным коммуникациям, таким как водопроводные трубы. Заземляющий и нулевой провод источника питания должны быть различимы и разделены. Отрезать или удалять третий контакт (заземление) шнура питания запрещается.

### ШНУР ПИТАНИЯ И ВИЛКА



1 Запрещается повреждать, разбирать, перегибать, пережимать, перекручивать, растягивать или завязывать узлом сетевой шнур или вилку. Не ставьте тяжелые предметы на шнур питания или вилку.



2 Вилка питания должна быть полностью вставлена в отверстия розетки, иметь плотный контакт с розеткой и регулярно очищаться от пыли, иначе это может привести к пробое изоляции или возгоранию! Немедленно прекратите эксплуатацию устройства, если шнур питания или вилка повреждены, или контакт между вилкой и розеткой ослаб.



3 Не прикасайтесь к вилке, не подключайте и не отключайте ее мокрыми руками. Если Вы не планируете использовать машину длительное время, а также перед обслуживанием машины обязательно отсоедините вилку питания.



4 При повреждении шнура питания его замену во избежание опасности должны производить изготовитель, сервисная служба или подобный квалифицированный персонал.



5 Машина должна быть подключена к отдельной линии электропитания, выполненной в соответствии с действующими требованиями. В целях безопасности незамедлительно устраняйте любые неисправности электроснабжения в доме, если они не соответствуют указанным требованиям.

Во избежание нарушения нормальной работы других электроприборов во время работы машины не подключайте к линии электропитания другие устройства.



При утечке легковоспламеняющихся газов, таких как угольный газ, необходимо немедленно закрыть вентиль утечки газа, а затем открыть двери и окна.



Не подсоединяйте и не отсоединяйте вилку питания устройства, а также не включайте и не выключайте устройства.

## ■ НАЗНАЧЕНИЕ

### НАЗНАЧЕНИЕ



1 Данная бытовая стиральная машина предназначена только для повседневного домашнего использования. Она не предназначена для коммерческого использования.



2 Эта машина предназначена только для стирки одежды, допускающей машинную обработку. Обязательно следуйте инструкциям, указанным на этикетках одежды.



3 Во избежание несчастных случаев не открывайте дверцу сливного фильтра и не тяните за аварийный тросик дверцы машины, когда она работает.



4 Во избежание возникновения возгорания не используйте легковоспламеняющиеся чистящие средства, растворители для химической чистки или иные химические вещества. Не следует стирать в устройстве легковоспламеняющуюся одежду с косметическим, массажным, пищевым маслом, животным или машинным маслом, маслом для химической чистки, бензином, смолой и т. д.



5 Во избежание ожогов не прикасайтесь к внутреннему барабану, металлическим частям, стеклу люка, главной панели управления или металлическим кнопкам одежды в течение короткого времени после стирки при высокой температуре. Не прикасайтесь к сливному шлангу во время слива горячей воды.

### УСЛОВИЯ РАЗМЕЩЕНИЯ



1 Не размещайте устройство:

- Вблизи источника тепла или под воздействием прямых солнечных лучей;
- В любой среде с температурой 0°C и ниже (если машина размещена в среде с температурой 0°C и ниже, ее следует использовать только после перемещения в помещение с температурой выше 0°C и ожидания 2-4 часов).
- В любой среде с повышенной влажностью или сыростью или в месте, подверженном ветру и дождю (если устройство случайно залито водой или пропитано водой, его следует проветрить и высушить перед использованием, иначе искра может повредить электрические части или привести к несчастным случаям);
- На любом воздухо непроницаемом ковре (не загромождайте нижнее вентиляционное отверстие и не размещайте его возле стены или мебели);
- На платформе над землей (чтобы предотвратить возможное падение устройства).



2 Запрещено взбираться на верхнюю часть устройства и ставить на него горячие или тяжелые предметы (например, кастрюли с горячей водой).



3 Не устанавливайте микроволновые печи, индукционные варочные поверхности и другие электромагнитные нагревательные приборы рядом со стиральной машиной.



- 1 Перекрывайте воду и отключайте машину от питания после каждой стирки, протирайте уплотнитель двери влажным полотенцем для защиты вещей от загрязнения.
- 2 Когда устройство не используется, держите дверцу слегка приоткрытой, вытирайте остатки воды и пены на уплотнителе стекла и дверце, чтобы предотвратить образование неприятного запаха. Машину не следует накрывать пластиковым пылезащитным чехлом во избежание накопления влаги.

### МЕРЫ ПРЕДОСТОРОЖНОСТИ ДЛЯ ДЕТЕЙ И ДРУГИХ ЛЮДЕЙ



1 В целях предотвращения скрытых угроз безопасности детям запрещается:

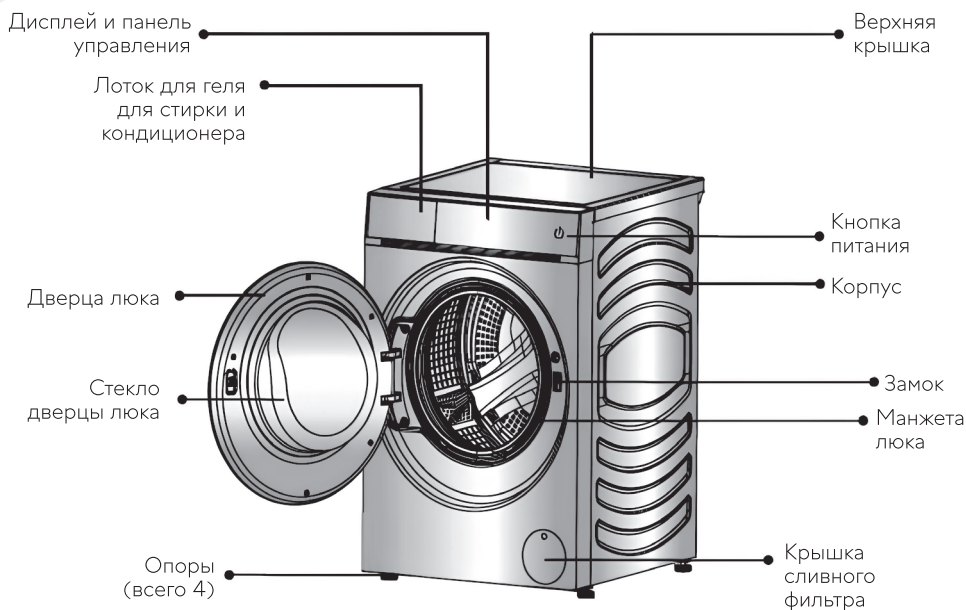
- Использовать устройство самостоятельно;
- Заглядывать или забираться в барабан;
- Прикасаться к панели дисплея устройства.



2 Запрещается помещать в барабан младенцев или домашних животных во избежание несчастных случаев.

## 2. ВНЕШНИЙ ВИД И ЧАСТИ

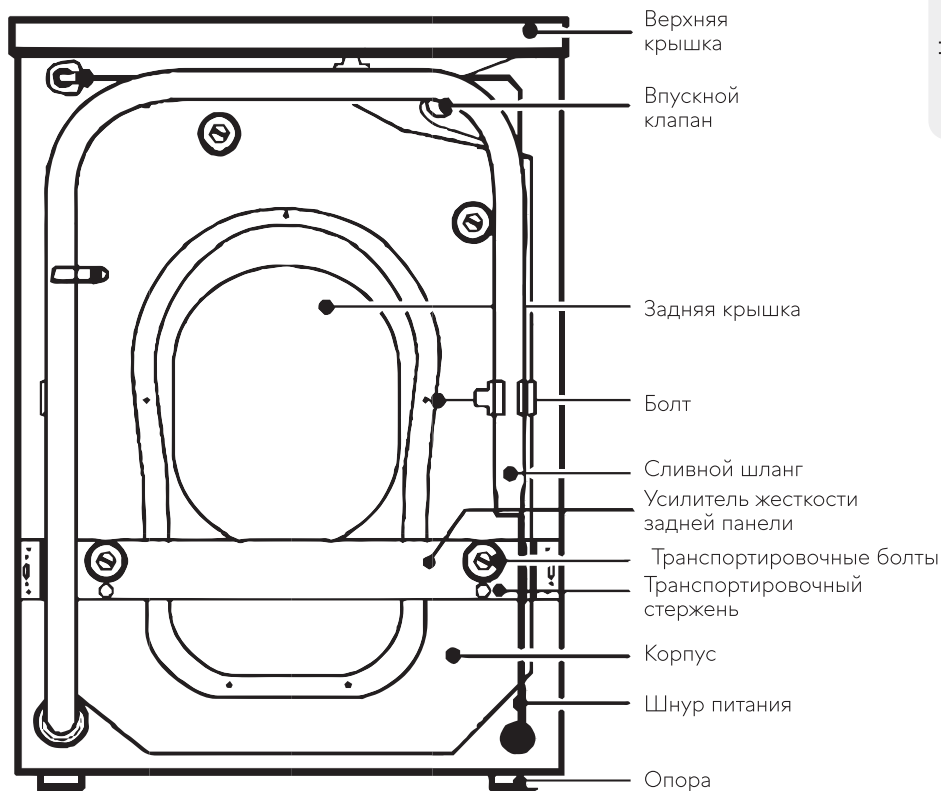
### КОМПОНЕНТЫ СТИРАЛЬНОЙ МАШИНЫ (ВИД СПЕРЕДИ)



**Внимание!**

Рисунки, приведенные в описании, являются схематическими изображениями. В связи с совершенствованием продукции и расширением линейки, внешний вид, цвет и функциональные особенности товара, который Вы получите, могут не соответствовать указанным в настоящем документе и должны соответствовать реальным изделиям.

## КОМПОНЕНТЫ СТИРАЛЬНОЙ МАШИНЫ (ВИД СЗАДИ)



## ПРИНАДЛЕЖНОСТИ



Заливной шланг

X 1



Крышка отверстий для транспортировочных болтов

X 5



Кронштейн сливного шланга

X 1



Руководство пользователя + гарантийный талон

X 1



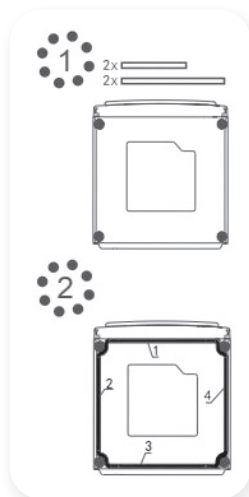
Шумоподавляющая прокладка

X 4

## 3. УСТАНОВКА

### НАКЛЕИВАНИЕ ШУМОПОДАВЛЯЮЩИХ НАКЛАДОК

1. Распакуйте изделие.
2. Снимите внешнюю упаковку и транспортировочные элементы, включая верхнюю крышку из пенопласта, основание из пенопласта, четыре угловых опоры, а затем снимите пластиковые крышку упаковки.
3. Шланг подключения к водопроводу и шумоподавляющие наклейки расположены на основании из пенопласта. Извлеките их и храните для дальнейшего использования.
4. Положите основу из пенопласта на землю и медленно наклоняйте стиральную машину назад, пока задняя крышка не станет опираться на основу из пенопласта, убедившись, что дверца смотрит вверх (Рисунок 1).
5. Возьмите шумоподавляющие наклейки из комплекта принадлежностей, снимите защитную пленку с двустороннего клеевого слоя на наклейках и приклейте их к опорной пластине в последовательности 1-2-3-4 в местах, показанных на Рис. 2.  
(Рис. 2: приклейте две короткие наклейки в местах, обозначенных 1 и 3, а две длинные - в местах, обозначенных 2 и 4)
6. Установите устройство в правильном положении.



**Внимание!**

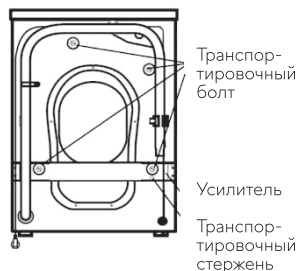
1. Обязательно выкрутите транспортировочные болты после установки шумоподавляющих прокладок, чтобы защитить внутреннюю конструкцию и предотвратить повреждение корпуса.
2. Не приклеивайте шумоподавляющую прокладку за пределы опорной пластины, чтобы это не повлияло на внешний вид.

### РАСПАКОВКА И СНЯТИЕ ТРАНСПОРТИРОВОЧНЫХ ДЕТАЛЕЙ

Транспортировочная планка, транспортировочные болты и другие принадлежности, используемые для фиксации внутренних компонентов стиральной машины на время транспортировки, следует снять перед началом эксплуатации.

Сначала снимите 4 транспортировочных болта, затем снимите усилитель, после чего извлеките транспортировочный стержень. Нужно выполнить следующие действия:

1. Снимите четыре транспортировочных болта со стиральной машины с помощью разводного ключа или ключа № 13, а затем извлеките упаковочную втулку. Порядок извлечения показан на рисунках первого этапа.
2. Снимите винты крепления с усилителя с помощью отвертки, снимите усилитель и извлеките транспортировочный стержень.
3. Вставьте заглушку защиты от брызг в отверстие, оставшееся после извлечения транспортировочного болта и транспортировочного стержня согласно схеме.



1

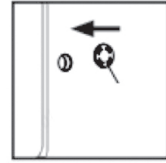


транспортный болт

2



3



заглушка защиты от брызг

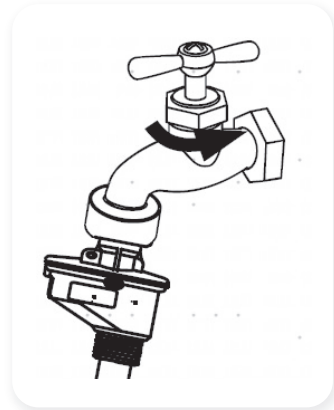
**⚠ Внимание!**

1. Сохраняйте снятую упаковку и транспортировочные детали надлежащим образом для их использования при перемещении или транспортировке устройства.
2. Обязательно заранее установите транспортировочные детали и упакуйте устройство в случае будущей транспортировки.
3. Внутренний опорный блок из пенопласта в нижней части устройства следует снять, чтобы предотвратить явную вибрацию устройства.

## ■ ПОДСОЕДИНЕНИЕ ЗАЛИВНОГО ШЛАНГА

Установите и выровняйте стиральную машину в соответствии с Руководством пользователя, чтобы обеспечить безопасное и надлежащее использование устройства. Пожалуйста, используйте заливной шланг, поставляемый со стиральной машиной, и не используйте повторно любой другой заливной шланг, кроме того, который входит в комплект поставки машины.

1. Выберите подходящий кран
2. Подсоедините заливной шланг
3. Подключите впускной клапан  
Наверните гайку на другом конце заливного шланга на соединитель клапана подачи воды. Должным образом затяните гайку шланга.
4. Проверьте соединение заливного шланга  
Проверьте соединение на безопасность. После установки откройте кран и проверьте, нет ли утечки воды. Перед каждым использованием убедитесь, что заливной шланг надежно соединен с краном. Не сгибайте с силой заливной шланг.



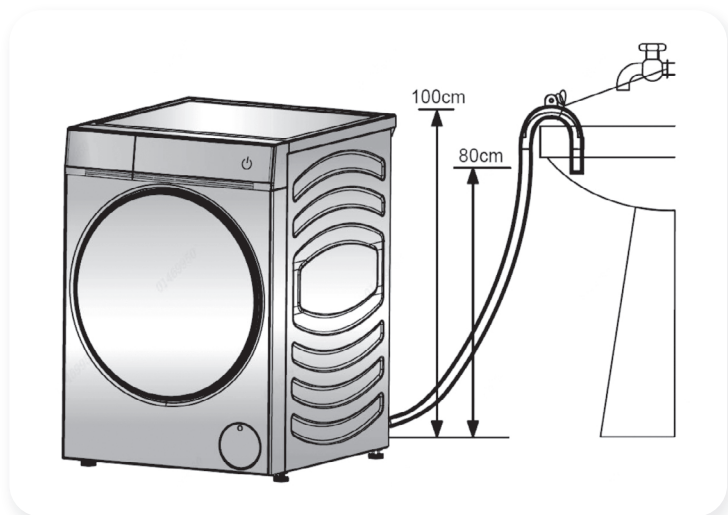
## ■ ПОДСОЕДИНЕНИЕ СЛИВНОГО ШЛАНГА

1. Достаньте кронштейн сливного шланга из пакета с принадлежностями, выньте сливной шланг из зажима сливного шланга на задней панели машины и защелкните его конец с выпускным отверстием в кронштейне сливного шланга.
2. Эта модель спроектирована с верхним сливом, а конец сливного шланга с выпускным отверстием должен быть расположен на высоте более 80 см.
3. Присоедините сливной шланг к раковине или стояку и прочно закрепите его с помощью ремня. Самая высокая часть сливного шланга не должна быть расположена выше 120 см от пола.

1



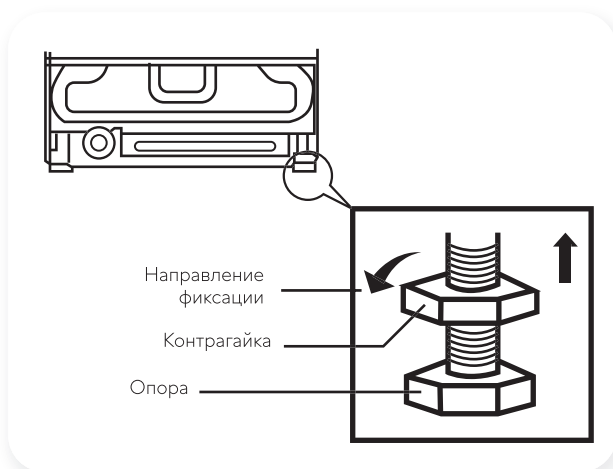
Кронштейн сливного шланга



## ■ РЕГУЛИРОВКА ОПОР

Должное выравнивание стиральной машины может снизить шум и вибрацию. Перед использованием обязательно выровняйте опоры стиральной машины.

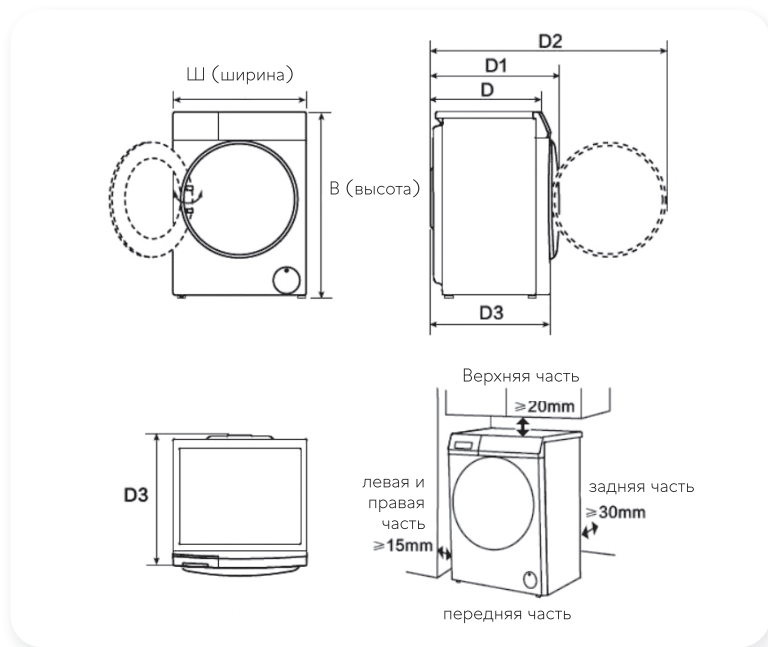
- 1 Ослабьте контргайку ключом, входящим в комплект поставки стиральной машины.
- 2 Выровняйте стиральную машину, отрегулировав высоту опор.
- 3 После выравнивания опор затяните контргайки ключом в направлении их блокировки.



**Внимание!**

Учитывая, что выравнивание машины требует соответствующего опыта, рекомендуется, чтобы оно выполнялось специалистами.

## РАЗМЕРЫ И ТРЕБОВАНИЯ К УСТАНОВКЕ



Размеры	Ш	595 мм	Требования к установке	Верхняя часть	Более 20 мм
	В	850 мм		Левая часть	Более 15 мм
	D	581 мм		Правая часть	Более 15 мм
	D1	599 мм		Задний	Более 30 мм
	D2	1189 мм			
	D3	590 мм			

Примечания: Размер «D» представляет собой максимальную глубину от самого заднего края стиральной машины до переднего края главной панели управления (вид сбоку).

## 4. ПЕРЕД ИСПОЛЬЗОВАНИЕМ

### 1 ПРОВЕРКА И ПОДГОТОВКА ПЕРЕД ИСПОЛЬЗОВАНИЕМ

#### 1 ОСМОТР СТИРАЛЬНОЙ МАШИНЫ

1. Учитывая колебания давления водопроводной воды, перед каждым использованием проверяйте соединение заливного шланга, крана и сливного шланга.  
При обнаружении неплотного соединения или протечки воды перекройте кран и устраните неисправность надлежащим образом или обратитесь в отдел сервисного обслуживания компании.  
Не используйте стиральную машину, пока не будет обеспечено надежное соединение.
2. Перед подключением питания проверьте, выдерживает ли розетка максимальную мощность машины, соответствует ли напряжение требованиям, соответствует ли розетка вилке и надежно ли заземлена стиральная машина.
3. Закрывая дверцу, следите за тем, чтобы одежда не была зажата, чтобы не повредить одежду или уплотнитель дверцы, что может привести к протечке.
4. Проверьте наличие достаточного количества геля для стирки и кондиционера для белья.
5. После использования устройства обязательно перекройте кран и отсоедините вилку.

#### 2 ОСМОТР И ПРЕДВАРИТЕЛЬНАЯ ПОДГОТОВКА ОДЕЖДЫ

**Подходит ли одежда для стирки в автоматических стиральных машинах**

- См. инструкции на этикетках.

**Водонепроницаемая одежда, которую нельзя подвергать машинной стирке (плащи, автомобильные чехлы и пуховики, которые нельзя стирать в машине)**

- **На одежде много грязи**  
Если это так, пожалуйста, сначала удалите грязь.

**В карманах находятся монеты, ключи, песок или другие предметы**

- Если да, пожалуйста, достаньте их.

**Пододеяльник правильно застегнут.**

- Пожалуйста, убедитесь, что пододеяльник надежно застегнут, чтобы предотвратить попадание в него мелких предметов одежды, что может повлиять на качество стирки или сушки.

**Любые мелкие предметы (носовые платки, перчатки, носки, бюстгалтеры и т. д.) или одежда, которая легко спутывается или изнашивается**

- Если такие имеются, вещь или одежду следует поместить в сетчатый мешок для стирки, в противном случае может быть нарушен баланс машины и может возникнуть сильная аномальная вибрация. Вес предметов в каждом сетчатом мешке не должен превышать 300 г.

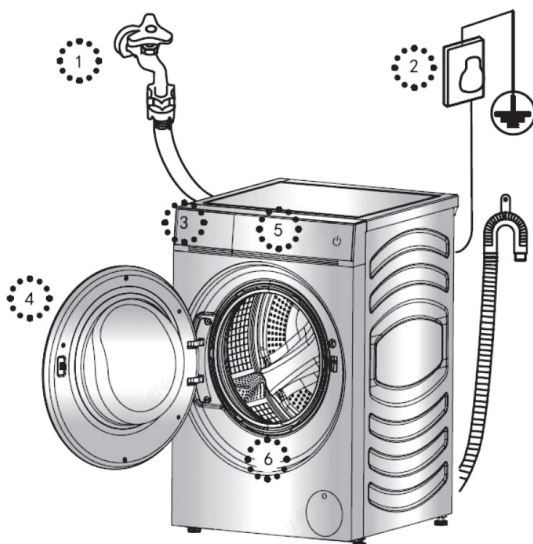
- **Завяжите завязки, застегните пуговицы и молнии на одежде перед стиркой. Заранее выверните одежду молнией и пуговицами внутрь, чтобы они не издавали шума.**



## ■ ОСНОВНЫЕ ЭТАПЫ ЭКСПЛУАТАЦИИ МАШИНЫ

- 1 Подсоедините заливной шланг, надлежащим образом установите сливной шланг и откройте кран.
- 2 Подключите питание, удерживайте значок [⏻] на протяжении 2 секунд, чтобы запустить машину.
- 3 Машина оснащена функцией автоматической подачи геля для стирки и кондиционера для белья. Добавляйте гель для стирки и кондиционер для белья по мере необходимости.
- 4 Откройте дверцу, поместите одежду в стиральную машину, после чего закройте дверцу
- 5 Выберите на экране нужную программу, установите соответствующие параметры, а затем коснитесь значка, [▶] чтобы запустить машину.  
Примечания: см. справочные данные по программам на стр. 25-27 для ознакомления с каждой программой.
- 6 После завершения выбранной программы откройте дверцу, чтобы достать одежду, и удерживайте значок [⏻] на протяжении 2 секунд, чтобы выключить машину.  
Примечания: после использования очищайте машину при необходимости.

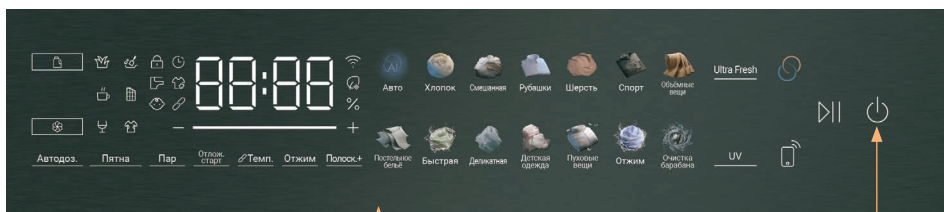
Если следовать этим шагам,  
вы избежите ошибок даже  
при первом запуске.



## 5. ПРОГРАММЫ И ФУНКЦИИ

Это устройство управляется с помощью полностью сенсорного экрана. Выбор программы, регулировка и настройка параметров и другие операции могут быть выполнены на экране.

### ■ ЭКРАН



экран

кнопка

### ■ ПРОЦЕСС ЗАПУСКА

	Удерживайте значок [⏻] на панели около 2 секунд, чтобы включить/выключить машину. Удерживайте значок нажатым около трех секунд.
	Нажмите на значок, чтобы запустить или приостановить программу.
	Состояние замка дверцы отображается автоматически после блокировки двери.
	Значок отображается, когда устройство подключено к сети.
	Значок отображается, когда включена функция блокировки от детей.
	Этот значок загорается при выборе обработки паром во время стирки.
	Значок мигает, когда кран ненадежно подсоединен (кран не открыт или нет воды).
	Этот значок загорается при выборе функции «Ultra Fresh».

### ■ ВЫБОР ПРОГРАММЫ

После нажатия на значок [⏻] на экране появятся программы и параметры по умолчанию, которые впоследствии будут меняться в зависимости от типа стираемой одежды.

#### ВЫБОР ПРОГРАММЫ

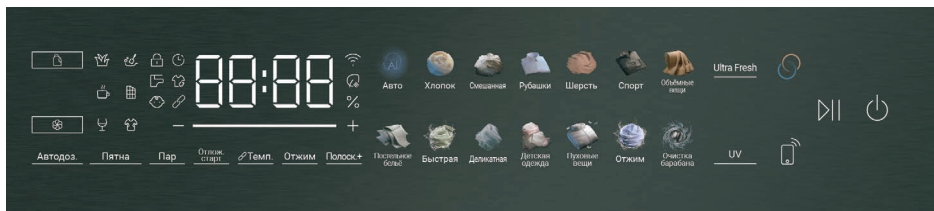
Выберите подходящую программу для стирки Ваших вещей, чтобы обеспечить оптимальную эффективность стирки.

Выберите нужную программу на странице программ. Всего доступно 14 программ, которые показаны на рисунке ниже. Если Вам нужна стандартная программа без изменения параметров, то нажмите на значок [⏻], чтобы запустить стирку.

Программу можно выбрать, коснувшись значка программы или надписи, при этом значок выбранной программы будет мигать.

Настройте время стирки на экране с помощью кнопок «-» и «+», или Вы можете сразу нажать значок [▶||]

Начало стирки. (Настройка времени доступна лишь для некоторых программ).



### Внимание!



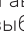
На экране отображается ориентировочное время стирки. Первоначальная длительность стирки для разных программ и параметров может отличаться и является ориентировочной. Время будет изменяться и обновляться в соответствии с реальным состоянием процесса во время выполнения программы. Приоритет имеет реальное время выполнения.

## НАСТРОЙКА ПАРАМЕТРОВ.

Вы можете выбрать и настроить параметры и функции в соответствии с Вашими потребностями. Возможность регулировки параметров функций зависит от выбранной Вами программы.



### • Автоматическое дозирование моющих средств

В режиме ожидания нажмите кнопку «Автодоз.», чтобы выбрать интеллектуальное дозирование геля для стирки и кондиционера (недоступно для некоторых программ стирки). Когда значок  и  подсвечивается, это означает, что функция автодозирования геля для стирки и кондиционера включена; когда значок подсвечен лишь наполовину, функция автодозирования отключена. После нажатия кнопки «▶||» в течение 3 секунд можно выбрать количество геля для стирки, которое выбирается последовательными нажатиями из следующего списка: 200%, 150%, 120%, 100%, 70%, 40% (меню цикличное). Выберите необходимое количество и подождите 2 секунды для применения настройки. Нажмите кнопку , затем включите или отключите интеллектуальную подачу кондиционера последовательными нажатиями на кнопку.

### • Автоматическое удаление пятен

В режиме ожидания выберите нужную программу, затем нажмите кнопку «Удаление пятен». Подсветится значок «Пятна». Последовательными нажатиями на кнопку выберите соответствующую программу: «трава», «масло», «кофе», «шоколад», «вино», «пот». Выбранная программа удаления пятен будет подсвечена. Выберите нужный режим очистки (доступность функций зависит от выбранной программы, для некоторых программ функция пятновыведения недоступна).

- **UV-обработка**

В режиме ожидания функцию UV-обработки можно включить или отключить нажатием на кнопку «UV». Если значок подсвечен полностью, то функция UV-обработки включена. Если значок подсвечен на половину, то функция UV-обработки отключена. Функция UV-обработки используется для уничтожения бактерий в процессе стирки. Для некоторых программ эта функция может быть недоступна.

- **Отложенный старт**

В режиме ожидания нажмите кнопку «Отлож. старт», чтобы выбрать время завершения стирки. После нажатия кнопки «Отлож. старт» будет подсвечена. Последовательными нажатиями этой кнопки выберите время задержки начала стирки с шагом 30 мин. Время задержки настраивается в диапазоне от 0:30 до 24:00. Время задержки настраивается циклически последовательными нажатиями на кнопку «Отлож. старт». Время задержки — это время окончания стирки. Например, при выборе времени 6:00 стирка завершится в 6:00 (время задержки должно превышать время выполнения программы). Доступное минимальное время задержки зависит от выбранной программы. Для некоторых программ функция отложенного старта недоступна.

- **Темп.**

В режиме ожидания нажмите кнопку «Темп.», чтобы настроить температуру воды для стирки. Нажмите кнопку «Темп.». На экране подсветится область параметров температуры. Последовательными нажатиями кнопки «Темп.» выберите нужную температуру воды для стирки. Пункты выбираются циклично, доступны варианты «-» (без нагревания), 20, 30, 40, 60, 90°C.

Доступные значения температуры зависят от выбранной программы. Для некоторых программ настройка температуры недоступна.


- **Полоск.**

В режиме ожидания или паузы (до начала полоскания) нажмите кнопку «Полоск.+» для выбора дополнительных циклов полоскания. Нажмите кнопку «Полоск.+». На экране подсветится область настройки параметров. Последовательными нажатиями кнопки выберите количество циклов полоскания. Доступны варианты от «Р-0» (без дополнительного полоскания) до максимально доступного количества циклов полоскания для выбранной программы стирки. Количество циклов дополнительного полоскания зависит от выбранной программы. Для некоторых программ дополнительное полоскание недоступно.

- **Отжим**

В режиме ожидания или паузы (до начала отжима) нажмите кнопку «Отжим» для выбора частоты вращения барабана. Коснитесь кнопки «Отжим», чтобы активировать область настройки параметров. Последовательными нажатиями кнопки «Отжим» выберите частоту вращения барабана при отжиме. Значения выбираются циклично от минимального к максимально допустимому для выбранной программы. Доступные значения частоты вращения барабана зависят от выбранной программы. Для некоторых программ настройка температуры недоступна.

- **Пар**

Нажмите кнопку «Пар» для выбора функции обработки паром. При выборе этой функции стандартная температура программы поднимается до 60 °C, а стирка сопровождается подачей пара. Значок загорается при использовании функции стирки с паром. В режиме ожидания функцию обработки паром можно включить или отключить нажатием на кнопку «Пар». Полная яркость подсветки означает, что функция  включена; если значок не подсвечен, то функция выключена. Для некоторых программ стирки эта функция недоступна.

- **«Ultra Fresh»**

Чтобы избежать возникновения постороннего запаха, вызванного несвоевременным извлечением белья из машины после стирки, некоторые программы стирки оснащены функцией подачи свежего воздуха. Функция подачи свежего воздуха включается по умолчанию после выбора соответствующей программы. При включенной функции Ultra Fresh внутрь барабана непрерывно подается поток воздуха, который предотвращает появление неприятных запахов на одежде и защищает от образования плесени.

После завершения стирки машина автоматически подает свежий воздух. При включении удаления посторонних запахов свежим воздухом она отключится спустя 12 часов работы. При работе стиральной машины с включенной функцией Ultra Fresh нажатие кнопки «Пуск» позволяет открыть дверь и выгрузить вещи; если нажать кнопку «Пуск» после закрытия

дверцы, то функция подачи свежего воздуха возобновится и автоматически прекратится спустя 2 часа; нажмите кнопку питания, чтобы напрямую остановить программу. Нажмите кнопку «Пуск» во время подачи свежего воздуха, чтобы переключить интерфейс в режим выбора программы. После выбора другой программы или режима функция подачи свежего воздуха будет остановлена. На экране ожидания нажмите и удерживайте кнопку подачи свежего воздуха в течение 3 секунд, после чего нажмите кнопку «Пуск», чтобы запустить функцию подачи свежего воздуха. Подача свежего воздуха автоматически остановится через 2 часа. При включении подачи свежего воздуха функция отложенного старта автоматически выключается.



1. Отображаемые параметры будут изменяться после каждого касания.
2. Программы, параметры и функции, отображаемые в текущем интерфейсе, являются настраиваемыми и необязательными.
3. Элементы параметров для разных программ могут отличаться.
4. Максимальные и минимальные значения параметров зависят от выбранной программы.
5. Для некоторых программ настройка продолжительности недоступна. Это нормально, когда продолжительность остается неизменной после нажатия кнопки «+» или «-».



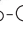
## ПРОГРАММА ЗАПУСКА

После установки соответствующих параметров и выбора дополнительных функций нажмите кнопку [▶], чтобы запустить программу. Если параметры по умолчанию соответствуют условиям, быстрый запуск может быть осуществлен после включения машины.

## ■ УНИКАЛЬНЫЕ ФУНКЦИИ

### СВЯЗУЮЩАЯ ФУНКЦИЯ СТИРКИ И СУШКИ WASH&DRY

Если у вас установлен комплект из стиральной и аналогичной сушильной машины, то эта функция обеспечивает интеллектуальное управление стиркой и сушкой благодаря подключению стиральной и сушильной машин по Bluetooth. Перед использованием этой функции необходимо выполнить сопряжение стиральной и сушильной машины по Bluetooth:

Метод включения/выключения сопряжения по Bluetooth: в режиме ожидания нажмите и удерживайте кнопку «Темп.» на стиральной или сушильной машине. На экране появится надпись «bLUE». Значок  загорится, и машина перейдет в режим сопряжения. После успешно выполненного сопряжения значок  загорится. Если выполнить подключение не удалось, попробуйте еще раз. Для выхода из режима сопряжения нажмите и удерживайте кнопку «Темп.» на стиральной или сушильной машине, пока на экране не появится надпись «b-OF». Значок  погаснет, и машина выйдет из режима сопряжения.

1. Выберите нужную программу стирки, нажмите на кнопку [⊙], а затем нажмите [▶], чтобы запустить программу. Машина перейдет в режим связи стиральной и сушильной машин. Когда до окончания стирки остается около 15 минут, сушильная машина автоматически запускает функцию предварительного нагрева, чтобы заранее обеспечить необходимую температуру в барабане. После завершения цикла стирки стиральная машина передаст информацию о постиранных вещах сушильной машине. Переложив вещи из стиральной машины в сушильную, нажмите кнопку [▶] еще раз, чтобы запустить интеллектуальную сушку без необходимости выбирать программу сушки. Стирка и сушка выполняются эффективно, удобно и в интеллектуальном режиме.
2. При включенной функции связи машин дверцы стиральной и сушильной машин блокируются. После завершения программы стирки дверцы стиральной и сушильной машин автоматически разблокируются для удобства загрузки и выгрузки. Чтобы разблокировать дверцу во время стирки или сушки, нажмите на кнопку [▶] в режиме

- стирки или сушки. Дверца сушильной машины будет немедленно разблокирована, а дверца стиральной машины, в свою очередь, будет разблокирована, когда будут выполнены условия безопасной разблокировки.
- 3 Если функция связи машин включена, то смена программы сушильной машины или выбор режима деликатной сушки приведет к отмене функции связи между машинами.
  - 4 Функция связи машин недоступна во время работы сушильной машины.
  - 5 Функция связи машин недоступна в некоторых программах.

## ФУНКЦИЯ БЛОКИРОВКИ ДВЕРЦЫ

Для безопасности дверца стиральной машины запирается во время стирки.

- 1 Чтобы разблокировать дверь во время работы, сначала нажмите на кнопку [▶], чтобы приостановить программу, а затем откройте дверь.
- 2 В некоторых случаях, например, при высоком уровне воды или при высокой температуре в барабане дверь останется запертой на некоторое время, даже если программа приостановлена. Это нормально.

## БЛОКИРОВКА ОТ ДЕТЕЙ

- 1 Блокировка от детей позволяет избежать нарушения работы запущенной программы в результате действия ребенка или кого-то еще.
- 2 Функцию «Блокировка от детей» можно активировать в режиме ожидания, стирки, или приостановки (на паузе), нажав и удерживая кнопки «Темп.» и «Отжим» одновременно на протяжении 3 секунд. После этого на дисплее появится значок блокировки от детей [👶].
- 3 При включенной блокировке от детей функционирует только кнопка включения/выключения. Блокировка от детей автоматически отключается по завершению заданной программы.
- 4 При включенной функции блокировки от детей параметры программы или стирки нельзя изменить на дисплее.
- 5 Если блокировка от детей включена, но больше не нужна, нажмите и удерживайте кнопки «Темп.» и «Отжим» одновременно в течение 3 секунд, чтобы отключить ее.

## БЕШУМНЫЙ РЕЖИМ

При необходимости, Вы можете включить или отключить звуковые сигналы. Выберите программу «Смешанная», затем одновременно нажмите и удерживайте кнопки «Отлож. старт» и «Отжим» в течение 3 секунд, чтобы включить или выключить звуковые сигналы.

## ПОДСВЕТКА БАРАБАНА

Подсветка барабана работает, когда стиральная машина находится в режиме ожидания или на паузе, а также по завершении программы, чтобы Вы могли увидеть вещи в стиральной машине.

Если подсветка барабана отключена, коснитесь области дисплея, чтобы включить её.

## ИНСТРУКЦИИ ПО РАБОТЕ С ПРИЛОЖЕНИЕМ

### ФУНКЦИЯ УДАЛЕННОГО УПРАВЛЕНИЯ



Установите приложение EVO чтобы управлять устройством удаленно:

Для этого:

1. Загрузите приложение evo.



Несколько важных советов:

- Убедитесь, что частота домашней сети Wi-Fi составляет 2,4 ГГц. Это можно проверить в настройках вашего роутера.
  - Проверьте, включены ли Bluetooth и функция определения геолокации на вашем смартфоне.
  - Убедитесь, что ваша стиральная машина находится в зоне покрытия вашей сети.
  - Подойдите поближе к вашей стиральной машине.
2. Откройте приложение evo, создайте новую учетную запись или авторизуйтесь.
  3. Включите стиральную машину нажав на кнопку питания.
  4. Переведите стиральную машину в режим сопряжения, удерживая кнопку удаленного управления  в течение пяти секунд, на дисплее начнет мигать иконка Wi-Fi . Далее приложение должно найти и определить ваше устройство.
  5. Перейдите в раздел «Дом», нажмите кнопку «Добавить устройство», либо кнопку «+» в верхнем правом углу.



6. Следуйте инструкциям в приложении, чтобы завершить настройку.
7. После успешного сопряжения устройства с приложением, вы сможете включать/выключать функцию удаленного управления однократным нажатием кнопки на контрольной панели. При выключенной функции удаленного управления, функция отслеживания статуса программ, запущенных с контрольной панели устройства останется доступной в мобильном приложении, но функции управления и дистанционного запуска программ будут недоступны до повторного включения функции удаленного управления.

\*Подключение и использование функции Wi-Fi, а также мобильного приложения возможно не для всех регионов (стран).  
Возможность подключения и использования функции Wi-Fi, а также мобильного приложения для вашего региона (страны) уточняйте у продавца (уполномоченной организации).

## 5 ■ СПРАВОЧНАЯ ИНФОРМАЦИЯ ПО ПРОГРАММАМ СТИРКИ

Программа стирки	Рекомендованные виды белья и одежды	Загрузка стиральной машины
Авто	Автоматическая стирка одежды из хлопка, льна, синтетических тканей и иных материалов.	12 кг
Рубашки	Рубашки, подлежащие стирке в стиральной машине.	4 кг
Смешанная	Слегка загрязненные смешанные ткани - стирка хлопка и синтетики	12 кг
Объемные вещи	Объемные предметы одежды, простыни, пододеяльники и иные изделия, пригодные для машинной стирки.	8 кг
Спорт	Спортивная одежда, пригодная для машинной стирки	3 кг
Постельное белье	Постельное белье, пригодное для машинной стирки	8 кг
Детская одежда	Детская одежда, пригодная для машинной стирки.	6 кг
Шерсть	Шерстяная одежда, пригодная для машинной стирки.	3 кг
Пуховые вещи	Пуховая одежда, пригодная для машинной стирки.	3 кг
Деликатная	Деликатное постельное белье, пригодное для машинной стирки.	3 кг
Быстрая	Не слишком грязная одежда из хлопка, льна и синтетических тканей.	1 кг
Отжим	Отжим и сушка одежды.	12 кг
Хлопок	Одежда из хлопка, пригодная для машинной стирки.	12 кг
Очистка барабана	При запуске программы «Самоочистка барабана» можно не добавлять моющее средство. Прежде чем использовать какое-либо моющее средство для очистки барабана, тщательно изучите руководство к нему, и убедитесь, что оно подходит для очистки барабана этой стиральной машины, чтобы избежать переполнения барабана пеной и даже повреждения машины или порчи одежды. Примечание: во время очистки барабана не следует загружать в него одежду.	



**Внимание!**

- 1 Время, отображаемое при программе «Быстрая», не включает в себя время на распределение одежды во время отжима. Выбирая программу «Быстрая», не используйте избыточное количество геля для стирки и кондиционера для белья, чтобы не пена не оставалась на одежде.
- 2 Если во время работы машины ее дисплей непрерывно подвергается воздействию статического электричества при высоком напряжении, она может перезапуститься автоматически и продолжить выполнение программы с момента до перезапуска, что не скажется на нормальном процессе стирки.
- 3 Во время простоя барабана на стекле дверцы могут образовываться капли воды или конденсат.
- 4 При сушке на высоких оборотах небольшие вещи могут прилипнуть к стенке барабана. Убедитесь, что вся одежда вынута

## ■ ИСПОЛЬЗОВАНИЕ СРЕДСТВА ДЛЯ СТИРКИ И КОНДИЦИОНЕРА ДЛЯ БЕЛЬЯ

### ИСПОЛЬЗОВАНИЕ ГЕЛЯ ДЛЯ СТИРКИ

Используйте непенящиеся или малопенящиеся жидкие средства для стирки, подходящие для автоматической стиральной машины с фронтальной загрузкой с функцией автодозирования.

Чтобы узнать, какой объем моющего средства необходимо использовать, читайте инструкцию. Избыточный объем приведет к образованию большого количества пены, которая может переполнить барабан, что скажется на качестве стирки, затруднит споласкивание, и даже может создать потенциальную опасность для жизни и здоровья.

### ИСПОЛЬЗОВАНИЕ КОНДИЦИОНЕРА ДЛЯ БЕЛЬЯ

Кондиционер для белья может быть вязким, поэтому его рекомендуется разбавлять водой в соотношении 1:1 перед заливкой в лоток для наилучшей эффективности. Рекомендации по дозировке кондиционера смотрите в инструкции. Излишнее количество кондиционера может привести к повреждению одежды из синтетического волокна.

### Автодозирование геля для стирки и кондиционера

Вы можете заранее залить средство для стирки и кондиционер для белья в соответствующие лотки. При использовании функции автоматической дозировки средства для стирки или кондиционера на панели управления машина автоматически определяет необходимое количество средства для стирки или кондиционера.

Функция автодозирования средства для стирки и кондиционера для белья позволяет уменьшить количество загрузок этих средств в лоток. Если средства для стирки или кондиционера в лотке недостаточно, то на панели загорится соответствующий значок. В таком случае, своевременно добавляйте и то и другое до нужного объема.

1

Потяните ручку открытия лотка



2

Откройте крышку лотка, залейте жидкое средство для стирки и кондиционер в соответствующие ячейки



3

Закройте лоток



4

В случае проливания моющего средства, немедленно вытрите его тряпкой.

При этом уровень жидкости не должен превышать максимальную отметку в отсеке.

Добавляя средство для стирки или кондиционер, следите за скоростью долива, чтобы избежать перелива или добавления излишнего количества.

### Использование геля для стирки

По умолчанию жидкое средство для стирки подается автоматически. Если Вы

используете гель для стирки, то отключите функцию автодозировки, а затем вручную добавьте гель для стирки в барабан.

Шерсть, пуховые вещи и шерстяную одежду следует стирать с использованием специальных моющих средств, которые необходимо добавлять в барабан вручную



- 1 Осторожно закрывайте дверцу. Убедитесь, что белье не оказалось зажатым. Зажатое дверцей белье приведет повреждению манжеты люка. Данное повреждение не покрывается гарантией
- 2 По завершению программы стирки на крышке отсека можно наблюдать небольшое количество воды или конденсата. Это нормальное явление.
- 3 При использовании шариков для стирки, отключите автодозировку и положите их в барабан до загрузки одежды. Не кладите их в отсек для моющего средства.
- 4 Не используйте салфетки для стирки, чтобы не допустить закупоривания сливного отверстия.
- 5 Не используйте концентрированное средство для стирки при включенной функции автодозирования, поскольку это снизит качество полоскания из-за образования излишней пены.

## 6. УХОД И ОБСЛУЖИВАНИЕ

### ГРАФИК ТЕХНИЧЕСКОГО ОБСЛУЖИВАНИЯ

Для того, чтобы обеспечить максимальную эффективность, комфорт и безопасность при использовании техники, а также продлить срок её службы, рекомендуется выполнять техническое обслуживание в соответствии с приведённым ниже графиком.

Специалисты фирменных сервисных центров Casarte имеют высокую квалификацию и оснащены всем необходимым для проведения любого технического обслуживания в кратчайшие сроки.

Вы можете оформить заявку на проведение технического обслуживания в приложении EVO, на сайте [www.casarte.ru](http://www.casarte.ru), а также по телефонам Информационного центра Casarte:

8-800-234-09-53 — для Потребителей из России (бесплатный звонок из регионов России)

8-820-00-71-65-75 — для Потребителей из Беларуси (бесплатный звонок из регионов Беларуси)

Изделие	Вид технического обслуживания	Рекомендованная частота технического обслуживания изделия
Стиральная машина	Фильтр входной и сливной: очистка.	Не реже 1 раза в месяц.
	Уплотнитель загрузочного люка: очистка.	
	Лоток для моющих средств: очистка.	
	Барабан: очистка (запуск программы «Самоочистка барабана»).	Не реже 1 раза в 3 месяца.



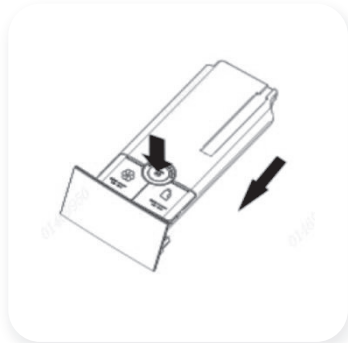
**Внимание!**

1. Прежде чем приступать к очистке и обслуживанию, выньте силовую кабель из розетки.
2. По завершению очистки и обслуживания установите компоненты обратно, выполняя шаги разборки в обратном порядке.

### ОЧИСТКА ЛОТКА ПОДАЧИ СРЕДСТВА ДЛЯ СТИРКИ И КОНДИЦИОНЕРА ДЛЯ БЕЛЬЯ

Средства для стирки и кондиционеры для белья имеют высокую вязкость и легко прилипают к внутренним стенкам лотка или подающего устройства, что может привести к снижению эффективности автодозировки. Своевременно очищайте лоток подачи и подающее устройство.

- 1 Нажмите на ручку дозатора в середине машины, чтобы открыть загрузочный лоток.
- 2 Нажмите на голубую кнопку, расположенную в центре лотка подачи, чтобы вынуть его, и вылейте остатки моющего средства и кондиционера.
- 3 Промойте лоток чистой водой и вытрите наружные поверхности полотенцем.
- 4 Вытрите отделения дозатора изнутри полотенцем.
- 5 Установите загрузочный лоток в изначальное положение.



**Внимание!**

- 1 Если Вы не пользуетесь стиральной машиной в течение долгого периода времени, рекомендуется выливать моющее средство и кондиционер для белья, чтобы не допустить закупоривания трубок подающего устройства склонной к загустению жидкостью.
- 2 Чтобы не допустить выливания жидкости из лотка при перемещении или наклоне стиральной машины, или при переезде в новое жилье, рекомендуется заранее вынуть загрузочный лоток и убрать его на временное хранение, и установить обратно, когда машина вернется в рабочее положение.
- 3 После того, как загрузочный лоток вынут, на трубках подающего устройства можно наблюдать остатки жидкости. Это нормальное явление.

- 4 При установке лотка обратно необходимо выровнять его по отношению к трубкам подающего устройства, чтобы избежать излишней утечки или неэффективной автодозировки из-за недостаточной герметизации.
- 5 При работе стиральной машины на поверхности лотка можно наблюдать небольшое количество водяного тумана или конденсата. Это нормальное явление. Удалите его с помощью полотенца.
6. После стирки скапливание воды в нижней части манжеты люка и лотке для моющих средств является нормальным явлением.

## ОЧИСТКА СЕТЧАТОГО ФИЛЬТРА ЗАЛИВНОГО ПАТРУБКА

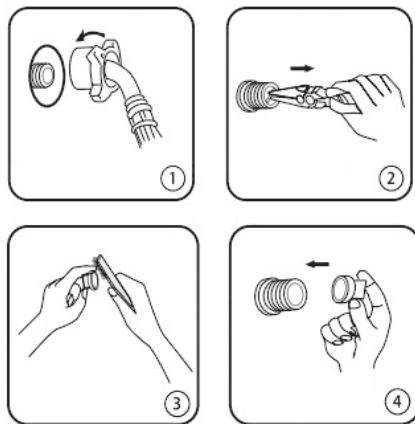
В случае недостаточного поступления воды очистите сетчатый фильтр заливного патрубка, выполняя следующие действия:

- 1 Перекройте кран подачи воды.
- 2 Отсоедините заливной шланг.
- 3 Выньте сетчатый фильтр с помощью подходящих пассатижей.
- 4 Очистите сетчатый фильтр мягкой щеткой.
- 5 Установите сетчатый фильтр обратно.



**Внимание!**

В целях повышения качества стирки не выкидывайте сетчатый фильтр заливного патрубка.



## ОЧИСТКА СЛИВНОГО ФИЛЬТРА

(ПРОИЗВОДИТСЯ НЕ РЕЖЕ ОДНОГО РАЗА В МЕСЯЦ)

- 1 Запустите программу полоскания, чтобы слить воду.
- 2 Слив воду из машины, нажмите на дверцу фильтра, и она автоматически откроется.
- 3 Аккуратно извлеките сливной патрубок и снимите заглушку, после чего слейте оставшуюся воду. После этого хорошо закупорьте сливной патрубок, верните ее в исходное положение и зажмите.
- 4 Поверните рукоятку фильтра против часовой стрелки, чтобы извлечь фильтр (рис. 1).
- 5 Удалите все волокна и загрязнения с фильтра, затем промойте его чистой водой (рис. 2).
- 6 Вставьте фильтр в направляющие пазы и поверните рукоятку по часовой стрелке (рис. 3).
- 7 Закройте дверцу фильтра





Рис. 1



Рис. 2



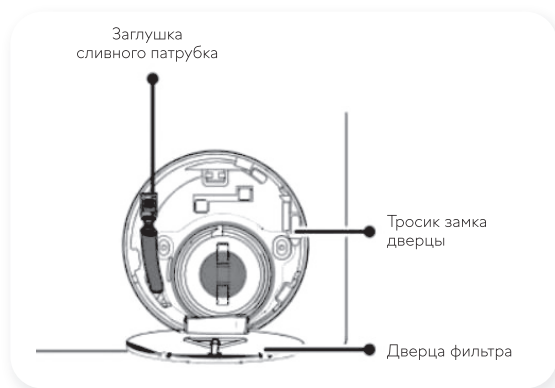
Рис. 3

**Внимание!**

- 1 Не закручивайте фильтр под наклоном, т.к. это легко может привести к течи.
- 2 Не вытаскивайте сливной патрубок слишком сильно, т.к. он может легко повредиться, что приведет к течи.
- 3 Плотно закупорьте сливной патрубок, в противном случае он может протечь.

**АВАРИЙНОЕ ОТКРЫВАНИЕ ДВЕРЦЫ****Внимание!**

- 1 Аварийное открывание дверцы — это способ срочно открыть дверцу фронтальной загрузки в случае возникновения нештатной ситуации. Не используйте его в обычных условиях.
  - 2 Во избежание несчастного случая и возможных повреждений, прежде чем применять этот метод, убедитесь, что внутренний барабан перестал вращаться, температура барабана ниже 50°C, и уровень воды ниже нижнего края уплотнителя стекла дверцы.
- 1 Первым делом слейте воду из барабана через сливной патрубок в соответствии с руководством по очистке сливного фильтра.
  - 2 После того, как вода слита, осторожно потяните вниз аварийный тросик (положение показано на рисунке справа) барабана, и затем слегка надавите на дверцу, чтобы открыть ее и извлечь одежду.



## 7. ОБРАТНАЯ СВЯЗЬ

### УСТРАНЕНИЕ НЕПОЛАДОК

Состояние: До начала работы

Проблемная ситуация	Небольшое количество воды в сливном шланге и в стиральной машине перед первым использованием.
Методы разрешения	Это нормально. Остатки воды после предпродажной проверки.

Состояние: Стирка или сушка

Проблемная ситуация	Не работает.
Методы разрешения	<p><b>а.</b> Не отсутствует ли отсутствует или слишком ли высокое напряжение в сети?</p> <p><b>б.</b> Плотно ли вставлена вилка в розетку?</p> <p><b>в.</b> Не поврежден ли предохранитель или автоматический выключатель?</p> <p><b>г.</b> Нажата ли кнопка включения?</p> <p><b>д.</b> Открыт ли кран для подачи воды?</p> <p><b>е.</b> Активирована ли функция предварительного выбора режима?</p> <p><b>ж.</b> Не находится ли кнопка [DII] в состоянии «Пауза»?</p>
Проблемная ситуация	Кнопки выбора программ не работают
Методы разрешения	<b>а.</b> Не активирована ли функция "Блокировка от детей"?
Проблемная ситуация	Из крана для подачи воды сочится вода
Методы разрешения	<p><b>а.</b> Соответствующего ли типа установлен кран?</p> <p><b>б.</b> Правильно ли подсоединён штуцер заливного шланга?</p> <p><b>в.</b> Не сломан ли кран?</p>
Проблемная ситуация	Белье и одежда плохо отстирываются
Методы разрешения	Не превышает ли масса загружаемого белья максимально допустимое значение для барабана?
Проблемная ситуация	Вода вовсе не поступает или поступает очень медленно.
Методы разрешения	<p><b>а.</b> Открыт ли кран для подачи воды и не отсутствует ли вода в водопроводе?</p> <p><b>б.</b> Не засорен ли заливной фильтр?</p> <p><b>в.</b> Не замёрз ли кран или заливной шланг?</p> <p><b>г.</b> Не выбран ли режим, предполагающий отсутствие воды?</p> <p><b>д.</b> Находится ли кнопка [DII] в состоянии «Пуск»?</p> <p><b>е.</b> Не согнут ли заливной шланг?</p> <p><b>ж.</b> Не слабый ли напор воды в водопроводе?</p>

## Состояние: Стирка или сушка

Проблемная ситуация	Посторонний звук.
Методы разрешения	а Не наклонена ли / не трясется ли стиральная машина? б Нет ли в ней монет, каких-либо застёжек или иных посторонних предметов?
Проблемная ситуация	Низкое качество стирки
Методы разрешения	а Соответствующий ли тип и объём используемого моющего средства? б Правильно ли выбрана программа?
Проблемная ситуация	Стиральная машина перестает работать раньше времени.
Методы разрешения	а Не отключилось ли вдруг электро- или водоснабжение? б Не находится ли кнопка [▶] в состоянии "на паузе"?

## Состояние: Слив

Проблемная ситуация	Слив не происходит или происходит слишком медленно.
Методы разрешения	а Не перегнут, засорен или заморожен ли сливной шланг? б Не засорен ли сливной фильтр?
Проблемная ситуация	Вода сливается медленно или вовсе не сливается.
Методы разрешения	а. Проверьте шланг на предмет загибов, засоров или образования льда б. Проверьте, не засорен ли фильтр в. Проверьте высоту верхней точки сливного шланга, она не должна превышать 100 см.
Проблемная ситуация	Громкий звук, вибрация и перемещение стиральной машины во время отжима.
Методы разрешения	а Все ли транспортировочные болты были выкручены? б Ровно ли установлена стиральная машина? (Ножки можно отрегулировать и сделать ее более устойчивой) в Не сбилась ли одежда в клубок или узел? г Не бьется ли стиральная машина о посторонний предмет? д Не зацепляется ли она за посторонние предметы?
Проблемная ситуация	Программа отжима была выполнена, но белье высушено не полностью.
Методы разрешения	а Степень отжима машины зависит от типа одежды. б Не мало ли предметов одежды загружено? В таком случае в режиме отжима может сработать защита барабана от смещения по оси.

## Другие проблемы

Проблемная ситуация	Панель управления местами нагревается.
Методы разрешения	Небольшой нагрев электронных компонентов. Это нормальное явление.
Проблемная ситуация	Стирка не прекращается по истечении заданного времени.
Методы разрешения	Плохое состояние заливных и сливных шлангов или неравномерное распределение одежды, что приводит к увеличению времени.

## Текстовые сообщения об ошибках

Проблемная ситуация		Методы разрешения
LOCK	Дверца заблокирована	Высокая температура или высокий уровень воды в барабане. Это обычное сообщение. Обычное сообщение.
CLOK	Сигнал о включении блокировки	Обычное сообщение.
CLr FLtr	Ошибка слива воды	Проверьте, не засорился ли сливной насос и не перегнулся ли сливной шланг; проверьте и очистите сливной фильтр.
F7	Сигнал остановки двигателя	Перекройте воду, отключите машину от сети и обратитесь в сервисный центр для устранения неисправности
F3	Неверные показания датчика температуры воды	Перекройте воду, отключите машину от сети и обратитесь в сервисный центр для устранения неисправности.
F4	Неверные показания нагрева воды	Перекройте воду, отключите машину от сети и обратитесь в сервисный центр.
E2	Неправильная блокировка дверцы	Загорается, если дверца не заблокирована в начале программы; снова закройте дверцу и затем нажмите на кнопку «Пуск»
E2	Нештатная разблокировка дверцы	Загорается, если дверца не заблокирована в конце программы; отключите подачу воды и электроэнергию и вызовите специалиста по ремонту и обслуживанию.
E4	Нарушение подачи воды, перекрыт кран или отсутствует вода в водопроводной трубе.	Проверьте, открыт ли кран, достаточен ли напор, и вообще есть ли вода в водопроводе.

## Текстовые сообщения об ошибках

Проблемная ситуация		Методы разрешения
E8	Высокий уровень воды	Сигнал отключается автоматически. Если он появляется постоянно, отключите подачу воды и электроэнергии и вызовите специалиста по ремонту и обслуживанию для проведения диагностики.
FA	Неверные показания датчика уровня воды	Проверьте, очищен ли фильтр для ворса. Если нет, очистите его и перезапустите стиральную машину. Если очистка фильтра не помогает, отключите подачу воды и электроэнергии и вызовите специалиста по ремонту и обслуживанию для проведения диагностики.
FCX	Сбои связи с платой управления двигателя (x=1, 2, 3,10)	Перекройте воду, отключите питание и обратитесь в сервисный центр
FH	Сбой беспроводного модуля связи	Перекройте воду, отключите питание и обратитесь в сервисный центр.
nd	Уведомление о сбое настройки для модели	Перекройте воду, отключите питание и обратитесь в сервисный центр

## ■ СЛУЖБА ПОДДЕРЖКИ КЛИЕНТОВ

Мы рекомендуем обращаться в службу поддержки клиентов компании, а также использовать оригинальные запасные части. Если у вас возникли проблемы с вашей бытовой техникой, пожалуйста, сначала изучите раздел «Есть вопросы? Этот раздел может быть полезен».

Если вы не нашли решения, пожалуйста, обратитесь:

— к вашему официальному дилеру или

— в информационный центр Casarte:

8-800-234-09-53 (РФ),

8-820-00-71-65-75 (РБ),

— на сайт [www.casarte.ru](http://www.casarte.ru), где вы можете оставить заявку на обслуживание.

Обращаясь в Авторизованный сервисный центр Casarte, пожалуйста, подготовьте следующую информацию, которую вы можете найти на паспортной табличке и в чеке:

Модель \_\_\_\_\_

Серийный номер \_\_\_\_\_

Дата продажи \_\_\_\_\_



Также, пожалуйста, проверьте наличие гарантии и документов о продаже.

**Важно!** Отсутствие на приборе серийного номера делает невозможной для Производителя идентификацию прибора и, как следствие, его гарантийное обслуживание.

Запрещается удалять с прибора заводские идентификационные таблички.

Отсутствие заводских табличек может стать причиной отказа выполнения гарантийных обязательств.

В настоящий документ могут быть внесены изменения без предварительного уведомления.

Производитель оставляет за собой право вносить изменения в конструкцию и комплектацию изделия без дополнительного уведомления.

Продукция соответствует требованиям технических регламентов Евразийского экономического (Таможенного) союза.

Сертификат соответствия № ЕАЭС RU С-CN.АЯ46.В.41329/25 от 20.06.2025

действует до 19.06.2030.

Декларация о соответствии № ЕАЭС N RU Д-CN.РА05.В.33738/25 от 23.06.2025

действует до 22.06.2030.

Более подробные сведения указаны в Едином реестре выданных сертификатов соответствия и зарегистрированных деклараций о соответствии Евразийского экономического союза.

## 8. ТЕХНИЧЕСКИЕ ДАННЫЕ

Название или торговая марка поставщика	Casarte
Идентификатор модели поставщика	CASWI2CL7CU
Номинальная загрузка (кг)	12
Класс энергоэффективности	A+++
Годовое энергопотребление (в кВт*ч в год) <sup>1)</sup>	180
Энергопотребление при стандартной программе стирки изделий из хлопка при °С и полной загрузке (кВт*ч/цикл)	0,81
Энергопотребление при стандартной программе стирки изделий из хлопка при °С и частичной загрузке (кВт*ч/цикл)	0,81
Энергопотребление при стандартной программе стирки изделий из хлопка при °С и частичной загрузке (кВт*ч/цикл)	0,71
Взвешенное энергопотребление в выключенном состоянии (Вт)	1,07
Взвешенное энергопотребление в режиме «оставлено включённым» (Вт)	1,33
Годовое потребление воды (л/год) <sup>2)</sup>	11440
Класс эффективности режима отжима/ сушки <sup>3)</sup>	B
Макс. скорость вращения барабана (об./мин.) <sup>4)</sup>	1330
Остаточная влажность (%) <sup>4)</sup>	53
Стандартная программа стирки хлопка при 60°C <sup>5)</sup>	Хлопок 60°C + 1400 об./мин+ Maximum_i-time+ Откл. «Автодоз.» + Откл. «Ultra fresh»
Стандартная программа стирки хлопка при 40°C <sup>5)</sup>	Хлопок 40°C + 1400 об./мин+ Maximum_i-time+ Откл. «Автодоз.»+ Откл. «Ultra fresh»
Время выполнения программы стирки изделий из хлопка при 60°C и полной загрузке (мин.)	300
Время выполнения программы стирки изделий из хлопка при 60°C и частичной загрузке (мин.)	300
Время выполнения программы стирки изделий из хлопка при 40°C и частичной загрузке (мин.)	295
Продолжительность нахождения в режиме «оставлено включённым» (время выполнения команды в мин.) <sup>6)</sup>	3
Показатель акустического шума (в режиме стирки/отжима) в дБ <sup>7)</sup>	52/72
Тип	отдельностоящая

- 1) На основе 220 стандартных циклов стирки изделий из хлопка при 60°C и 40°C, при полной и частичной загрузке, и энергопотреблении в энергосберегающих режимах. Фактическое потребление энергии зависит от того, как используется стиральная машина.
- 2) На основе 220 стандартных циклов стирки изделий из хлопка при 60°C и 40°C, при полной и частичной загрузке. Фактическое потребление воды зависит от того, как используется стиральная машина.
- 3) Класс G – самый низкий класс энергоэффективности, а Класс A – самый высокий.
- 4) На основе стандартной программы стирки изделий из хлопка при 60°C и полной загрузке и стандартной программы стирки изделий из хлопка при 40°C и частичной загрузке.
- 5) «Хлопок 60 °C» и «Хлопок 40 °C» являются стандартными программами стирки, к которым относится информация на бирке и справочном листке технических данных. Данные программы позволяют очистить в обычной степени грязную одежду из хлопка, и являются наиболее эффективными программами с точки зрения комбинированного расхода электроэнергии и воды.
- 6) В случае наличия системы управления электроснабжением.
- 7) Выполните испытание по инструкциям стандарта EN : «Хлопок +40 °C/60 °C» + «макс. скорость» + i-time (макс) + Откл.«Автодоз.» + Откл. «Ultra fresh».

Название модели	CASWI2CL7CU
Габариты (ВхШхГ в мм)	850x595x581
Напряжение (В)	220-240 В/50 Гц
Сила тока (А)	10
Макс. мощность (Вт)	2000
Давление воды в МПа	$0,03 \leq P \leq 1$
Вес нетто, кг	84

**Casarte**



Casarte

# ПАЙДАЛАНУШЫ НҰСҚАУЛЫҒЫ

АЛДЫНАН ЖҮКТЕЛЕТІН АВТОМАТТЫ КІР  
ЖУҒЫШ МАШИНА

ҮЛГІСІ  
CASW12CL7CU

ҚҰРЫЛҒЫНЫ ҚОЛДАНАР АЛДЫНДА ОСЫ НҰСҚАУЛЫҚТЫ МҰҚИАТ ОҚЫП  
ШЫҒЫҢЫЗ. ОНЫ АЛДАҒЫ УАҚЫТТА ПАЙДАЛАНУ ҮШІН САҚТАП ҚОЙЫҢЫЗ

**CASARTE** ТЕХНИКАСЫН ТАҢДАҒАНЫҢЫЗ  
ҮШІН АЛҒЫС БІЛДІРЕМІЗ!

# Casarte

ТЕХНОЛОГИЯЛАР МЕН СТИЛЬ ҰНДЕСТІГІ



# МАЗМҰНЫ

<b>1</b>	<b>САҚТЫҚ ШАРАЛАРЫ</b>	<b>5</b>
	Электрлік бөлімі.....	5
	Қызметі.....	6
	Басқалары.....	7
<b>2</b>	<b>СЫРТҚЫ КЕЛБЕТІ ЖӘНЕ БӨЛШЕКТЕРІ</b>	<b>8</b>
	Кір жуғыш машинаның компоненттері (алдынан қарағандағы түрі).....	8
	Кір жуғыш машинаның компоненттері (артынан қарағандағы түрі).....	9
	Керек-жарақтар.....	9
<b>3</b>	<b>ОРНАТУ</b>	<b>10</b>
	Шуылды басатын жапсырмаларды жабыстыру.....	10
	Қаптамадан шығару және тасымалдау бөлшектерін алу.....	10
	Құю құбыршегін қосу.....	11
	Ағызу құбыршегін қосу.....	11
	Тіректерін реттеу.....	12
	Өлшемдері және орнатуға қатысты талаптар.....	13
<b>4</b>	<b>АЛҒАШ ПАЙДАЛАНАР АЛДЫНДА</b>	<b>14</b>
	Пайдаланар алдында тексеру және дайындау.....	14
	Машинаны пайдаланудың негізгі кезеңдері.....	15

<b>5</b>	<b>МАШИНАНЫҢ ЖУУ РЕЖИМДЕРІ ЖӘНЕ ФУНКЦИЯЛАРЫ</b>	<b>16</b>
	Экран.....	16
	Іске қосу процесі запусқа .....	16
	Бағдарлама таңдау.....	16
	Бірегей функциялар функции.....	19
	Қолданбамен жұмыс істеу жөніндегі нұсқаулықтар .....	20
	Жуу бағдарламалары жөніндегі анықтамалық ақпарат .....	22
	Кір жууға арналған гель мен кондиционерді пайдалану.....	23
<b>6</b>	<b>КҮНДЕЛІКТІ КҮТІМ ЖӘНЕ ТЕХНИКАЛЫҚ ҚЫЗМЕТ КӨРСЕТУ</b>	<b>24</b>
	Техникалық қызмет көрсету кестесі .....	24
<b>7</b>	<b>КЕРІ БАЙЛАНЫС</b>	<b>28</b>
	Ақаулықтарды жою.....	28
	Клиенттерді қолдау қызметі.....	32
<b>8</b>	<b>ТЕХНИКАЛЫҚ ДЕРЕКТЕР</b>	<b>33</b>

# 1. САҚТЫҚ ШАРАЛАРЫ

1

САҚТЫҚ ШАРАЛАРЫ

## ҚҰРМЕТТІ CASARTE ПАЙДАЛАНУШЫЛАРЫ!

Casarte тұрмыстық техникасын таңдағандарыңыз үшін алғыс айтамыз. Пайдаланушы нұсқаулығымен жақсырақ танысу және бұйымды пайда-

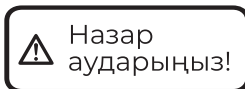
лану, сонымен қатар жарақат алу мен құрылғының бүлінуін болдырмау үшін мына шартты мәндермен берілген кеңестерді мұқият оқып, орындаңыз.



Орындауға тыйым салынған әрекеттер



Орындалуы міндетті әрекеттер.



Назар аударыңыз!

Нұсқаулықтарды сақтамау денсаулыққа зиян келуіне немесе мүліктің бүлінуіне әкелуі мүмкін.

## ■ ЭЛЕКТРЛІК БӨЛІМІ

### ЭЛЕКТР ҚУАТЫН БЕРУ ЖӘНЕ ЖЕРГЕ ТҰЙЫҚТАУ



Бұл құрылғы 220 В/50 Гц айнымалы токпен қозғалысқа келеді. Электр қуаты желісін артық жүктемеден қорғайтын құралдармен, мысалы, тиісті сипаттамаларға ие балқығыш сақтандырғыштармен жабдықталған болуы тиіс. Автоматты ажыратқыш, сымдар мен розеткалар 10 А-дан жоғары токқа шыдас беруі керек.



Розетка тиісті түрде жерге тұйықталуы керек. Қуат желісінің жерге тұйықтайтын сымы жерге көмілуі және су құбыры сияқты инженерлік коммуникацияларға қосылмауы керек. Қуат көзінің жерге тұйықтайтын және нөлдік сымы әртүрлі және бөлінген болуы қажет. Қуат баусымының үшінші түйіспесін (жерге тұйықтау) қиюға не жоюға тыйым салынады.

### ҚУАТ БАУСЫМЫ ЖӘНЕ АШАСЫ



1 Қуат баусымын немесе ашаны зақымдауға, бөлшектеуге, майыстыруға, қысуға, бұрауға, созуға немесе түйіндеп байлауға тыйым салынады. Қуат баусымына немесе ашаға ауыр заттар қоймаңыз.



2 Қуат беру ашасы розетка саңылауына толығымен қойылуға, розеткаға тығыз жанасуға және үнемі шаңнан тазартылуға тиіс, әйтпесе, бұл оқшаулағыштың тесілуіне немесе тұтануына әкелуі мүмкін! Егер қуат баусымы немесе аша зақымдалса немесе аша мен розетка арасындағы түйіспе әлсіресе, құрылғыны пайдалануды дереу тоқтатыңыз.



3 Су қолмен ашаны ұстамаңыз, қоспаңыз және сөндірмеңіз. Егер машинаны ұзақ уақыт қолданбайтын болсаңыз, сонымен қатар күтім жасар алдында қуат ашасын міндетті түрде ажыратыңыз.



4 Қуат баусымы зақымдалған жағдайда, қауіпті болдырмау үшін баусымды өндіруші, сервистік қызмет немесе осыған ұқсас білікті персонал ауыстыруы тиіс.



5 Машина қолданыстағы талаптарға сәйкес жасалған жеке электр қуаты желісіне қосылуға тиіс. Аталған талаптарға сәйкес келмесе, қауіпсіздік мақсатында үйдегі электр жабдығының кез келген ақауын дереу жойыңыз.

Машина жұмыс істеп тұрған кезде басқа электр аспаптарының қалыпты жұмысын бұзбау үшін электр қуаты желісіне басқа құрылғыларды қоспаңыз.



Көмір газы секілді тез тұтанатын газдар шығып кеткен жағдайда газ шығару шұрасын дереу жауып, есік-терезені ашу керек.



Машинаның қуат ашасын қоспаңыз және ажыратпаңыз, сонымен қатар машинаны қоспаңыз және өшірмеңіз.

## ■ ҚЫЗМЕТІ

### ҚЫЗМЕТІ



1 Бұл тұрмыстық кір жуғыш машина тек үйде күнделікті пайдалануға арналған. Ол коммерциялық пайдалануға арналмаған.



2 Бұл машина тек машинамен өңдеуге болатын киімді жууға арналған. Міндетті түрде киімнің затбелгісінде көрсетілген нұсқаулықтарды орындаңыз.



3 Жазатайым жағдайлардың алдын алу үшін машина жұмыс істеп тұрғанда ағызу сүзгісінің есігін ашпаңыз және машина есігіндегі апаттық сымарқанды тартпаңыз.



4 Өрттің алдын алу үшін тез тұтанатын тазалағыш құралдар, химиялық тазалауға арналған еріткіштер немесе басқа химиялық заттарды пайдаланбаңыз. Кір жуатын машинада тез тұтанатын косметикалық, массаж майы және тағамдық май, жануар майы немесе машина майы, химиялық тазалауға арналған май, бензин, шайыр және т.б. бар киімді жумаған жөн.



5 Күйіп қалудың алдын алу үшін жоғары температурада жуғаннан кейін қысқа уақыт ішінде ішкі барабанға, металл бөлшектерге, люк әйнегіне, негізгі басқару панеліне немесе киімнің металл түймелеріне қол тигізбеңіз. Ыстық су ағып жатқанда ағызу құбыршегіне қол тигізбеңіз.

### ОРНАЛАСТЫРУ ШАРТТАРЫ



1 Құрылғыны мынадай жағдайларда орналастырмаңыз:

- Жылу көзіне жақын немесе тікелей күн сәулесі түсетін жерге;
- Температурасы 0°C және одан төмен кез келген ортаға (егер машина температурасы 0°C және одан төмен ортада тұрса, температурасы 0°C-тан жоғары орынжайға тасымалдап, 2-4 сағат күткеннен кейін пайдаланған жөн).
- Ылғалдылығы жоғары немесе дымқыл кез келген ортада немесе жел мен жауын әсеріне ұшыраған жерде (құрылғыны кездейсоқ су басса немесе оған су сіңсе, оны пайдаланар алдында желдетіп, кептіру керек, әйтпесе, ұшқын электрлік бөліктерін зақымдауы немесе жазатайым оқиғаларға әкелуі мүмкін);
- Кез келген ауа өткізбейтін кілемнің үстінде (төменгі желдету саңылауын жабуға және оны қабырға немесе жиһаздың жанына орнатуға болмайды);
- Жер үстіндегі платформаға (құрылғының құлауына жол бермеу үшін).



2 Құрылғының үстіне шығуға және оның үстіне ыстық немесе ауыр заттарды қоюға тыйым салынады (мысалы, ыстық су құйылған кәстрөлдер).




3 Кір жуғыш машинаның қасына қысқа толқынды пештерін, индукциялық пісіру беттерін және басқа да электромагнитті жылытқыш аспаптарды орнатпаңыз.

## ■ БАСҚАЛАРЫ



1

САҚТЫҚ ШАРАЛАРЫ

ТАЗАЛАУ

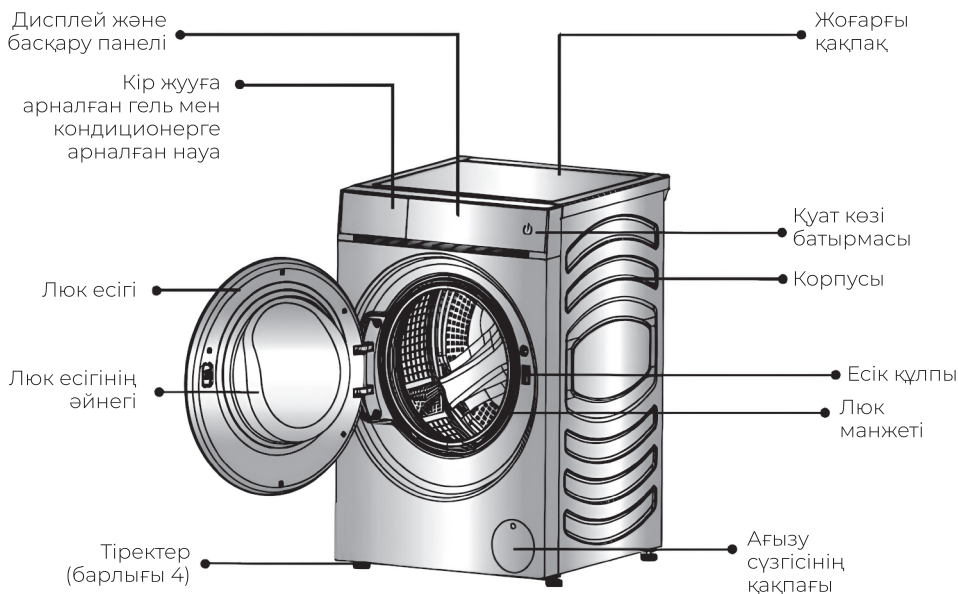
- 1  Әр кір жуғаннан кейін су беруді жауып, машинаны қуат көзінен ажыратыңыз, заттарды ластанудан сақтау үшін есіктегі тығыздағышты дымқыл сүлгімен сүртіңіз.
- 2 Құрылғы пайдаланылмаған жағдайда есігін аздап ашық ұстау керек, жағымсыз иіс шығуының алдын алу үшін әйнек тығыздағышы мен есіктегі су және көбік қалдықтарын сүрту керек. Ылғал жинақталуының алдын алу мақсатында машинаны шаңнан қорғайтын пластик тысқаппен жабуға болмайды.

БАЛАЛАР ЖӘНЕ Т.Б. АРНАЛҒАН САҚТЫҚ ШАРАЛАРЫ

- 1  Жасырын қауіптердің алдын алу мақсатында балаларға тыйым салынады:
  - Құрылғыны өз бетінше пайдалануға;
  - Барабан ішіне қарауға немесе кіруге;
  - Құрылғы дисплейінің панеліне жанасуға.
- 2  Жазатайым жағдайлардың алдын алу үшін барабанға балаларды немесе үй жануарларын салуға тыйым салынады.

## 2. СЫРТҚЫ КЕЛБЕТІ ЖӘНЕ БӨЛШЕКТЕРІ

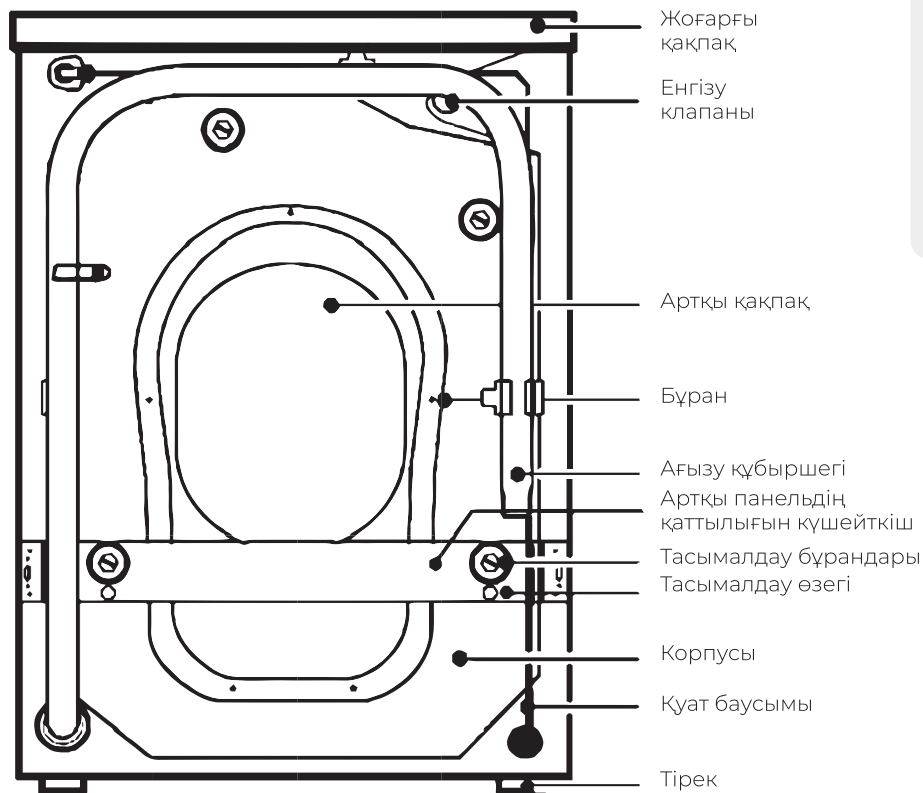
### ■ КІР ЖУҒЫШ МАШИНАНЫҢ КОМПОНЕНТТЕРІ (АЛДЫНАН ҚАРАҒАНДАҒЫ ТҮРІ)



Назар аударыңыз!

Сипаттамада берілген суреттер сызбалық суреттер болып табылады. Өнімді жақсарту және топтаманы кеңейтуге байланысты сіз алатын тауардың сыртқы түрі, түсі және функциялық ерекшеліктері осы құжатта көрсетілген бұйымға сәйкес болмауы мүмкін және шынайы бұйымдарға сәйкес болуға тиіс.

## КІР ЖУҒЫШ МАШИНАНЫҢ КОМПОНЕНТТЕРІ (АРТЫНАН ҚАРАҒАНДАҒЫ ТҮРІ)



## КЕРЕК-ЖАРАҚТАР



Қыю құбыршегі

X1



Тасымалдау бұрандарына арналған тесік қақпағы

X5



Ағызу құбыршегінің кронштейні

X1



Пайдаланушы нұсқаулығы

X1

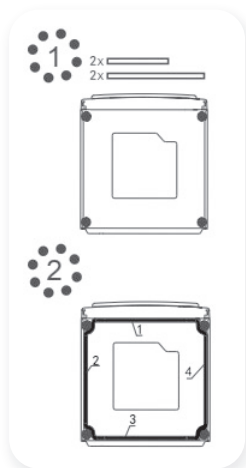


Шуылды басатын жапсырма

X4

## 3. ОРНАТУ

### ШУЫЛДЫ БАСАТЫН ЖАПСЫРМАЛАРДЫ ЖАБЫСТЫРУ



- 1 Бұйымды қаптамадан шығарыңыз.
- 2 Сыртқы қаптамасы мен көбікпласттан жасалған жоғарғы қақпақты, көбікпласттан жасалған табанды, бұрыштық төрт тіректі қоса алғанда, тасымалдау элементтерін алыңыз, содан соң қаптаманың пластик қақпағын алыңыз.
- 3 Су құбырына қосылатын құбыршек пен шуоқшаулағыш жапсырмалар көбікпласттан жасалған табанда орналасқан. Оларды шығарып, кейін пайдалану үшін сақтап қойыңыз.
- 4 Көбікпласттан жасалған табанын жерге қойып, есігі жоғары қарап тұрғанына көз жеткізіп, артқы қақпағы көбікпласттан жасалған табанға тірелгенше кір жуғыш машинаны баяу шалқайтыңыз (1-сурет).
- 5 Керек-жарақтар жиынтығынан шуылды басатын жапсырмаларды алып, жапсырмалардағы қорғаныш үлбірін екіжақты желім қабатынан алыңыз да, оларды 2-сур. көрсетілген 1-2-3-4 тәртіппен тіреу тілімшесіне жапсырыңыз.  
(2-сур.: екі қысқа жапсырманы 1 және 3 деп белгіленген жерлерге, ал ұзын екеуін 2 және 4 деп белгіленген жерлерге жапсырыңыз)
- 6 Құрылғыны дұрыс қалыпта орнату керек.



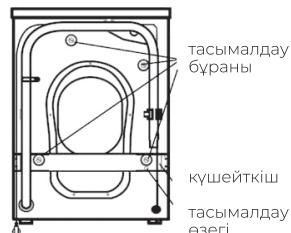
Назар аударыңыз!

- 1 - Шуылды басуға арналған тығыздағыштарды орнатқаннан кейін тасымалдау бұрандарын міндетті түрде бұрап алу керек, бұл ішкі құрастырмасын сақтап, корпұсты зақымдаудың алдын алады.
- 2 - Шуылды басуға арналған тығыздағыштарды тіреу тілімшесі шегінен тыс жабыстыруға болмайды, бұл сыртқы түріне әсер етпеуі үшін керек.

### ҚАПТАМАДАН ШЫҒАРУ ЖӘНЕ ТАСЫМАЛДАУ БӨЛШЕКТЕРІН АЛУ

Тасымалдау тақтасын, тасымалдау бұрандарын және кір жуғыш машинаны тасымалдаған кезде ішкі компоненттерін бекіту үшін қолданылатын басқа керек-жарақтарды пайдаланар алдында алып тастаған жөн. Алдымен 4 тасымалдау бұрандасын, одан кейін күшейткішті алыңыз, содан соң тасымалдау өзегін шығарыңыз. Мына әрекеттерді орындау керек:

1. Кір жуғыш машинадағы төрт тасымалдау бұранын бұрама кілт немесе № 13 кілт көмегімен алып, қаптама төлкесін суырыңыз. Шығару тәртібі бірінші кезеңнің суреттерінде көрсетілген.
2. Бұрағыш көмегімен күшейткіштегі бекіту бұрандаларын шығарыңыз, күшейткішті алып, тасымалдау өзегін шығарыңыз.
3. Схемаға сәйкес тасымалдау бұрандасы мен тасымалдау өзегін шығарғаннан кейін қалған тесікке шашырауға қорғайтын бітегішті орнатыңыз.



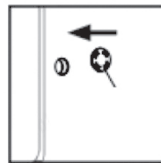
1

тасымалдау  
бұраны

2



3

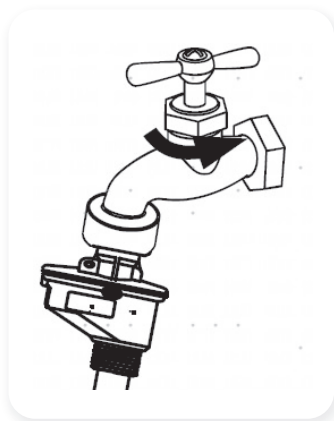
шашыраудан  
қорғайтын бітегішНазар  
аударыңыз!

1. Шешілген қаптаманы және тасымалдау бөлшектерін құрылғыны тасымалдау немесе орын ауыстыруда пайдалану үшін тиісті түрде сақтаңыз.
2. Болашақта тасымалдаған жағдайда міндетті түрде тасымалдау бөлшектерін алдын ала орнатып, құрылғыны қаптаңыз.
3. Құрылғының төменгі жағындағы ішкі көбікпласттан жасалған тіреу блогын құрылғы дірілінің алдын алу үшін шешіп қою керек.

## ҚҰЮ ҚҰБЫРШЕГІН ҚОСУ

Құрылғының қауіпсіз әрі тиісінше қолданылуын қамтамасыз ету үшін машинаны Пайдаланушы нұсқаулығына сәйкес орнатыңыз және туралаңыз. Кір жуғыш машинамен бірге жеткізілетін құю құбыршегін пайдаланыңыз және машинаны жеткізу жиынтығына кіретінінен басқа кез келген құю құбыршегін қайта пайдаланбаңыз.

1. Тиісті шүмекті таңдаңыз
2. Құю құбыршегін жалғаңыз
3. Енгізу клапанын жалғаңыз  
Құю құбыршегінің екінші ұшындағы сомынды су беру клапанының жалғастырғышына бұрап орнатыңыз. Құбыршек сомынын тиісті түрде бұраңыз.
4. Құю құбыршегінің жалғануын тексеріңіз  
Жалғаудың қауіпсіздігін тексеріңіз. Орнатқанан кейін шүмекті ашып, судың ақпайтынын тексеріңіз. Әр пайдаланар алдында құю құбыршегі шүмекке дұрыс жалғанғанына көз жеткізіңіз. Құю құбыршегін күш салып бүгуге болмайды.

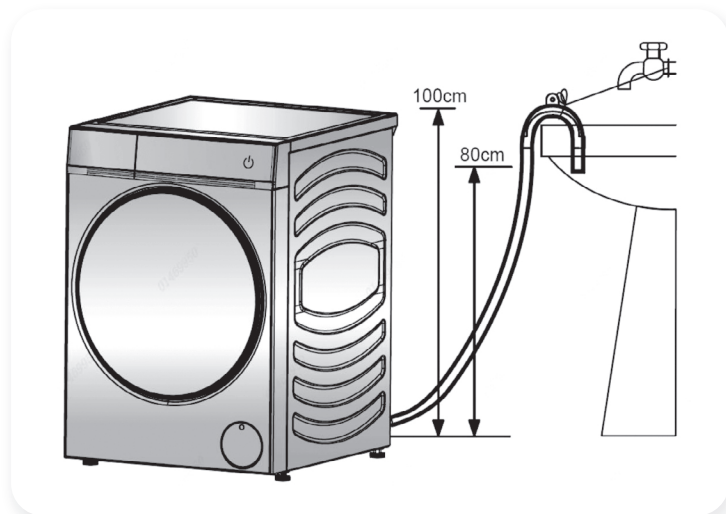


## АҒЫЗУ ҚҰБЫРШЕГІН ҚОСУ

1. Керек-жарақтар бар пакеттегі ағызу құбыршегінің кронштейнін алыңыз, машинаның артқы панеліндегі ағызу құбыршегін қысқыштан шығарып, ұшын ағызу құбыршегінің кронштейніндегі шығару тесігіне сырт еткізіп бекітіңіз.
2. Бұл модель үстіндегі ағызғышпен жобаланған, шығару тесігі бар ағызу құбыршегінің ұшы 80 см-ден асатын биіктікте орналасуы керек.
3. Ағызу құбыршегін шұңғылшаға немесе құбырға жалғап, белдік көмегімен мықтап бекіту керек. Ағызу құбыршегінің ең жоғарғы бөлігі еденнен 120 см жоғары орналаспауы қажет.

1

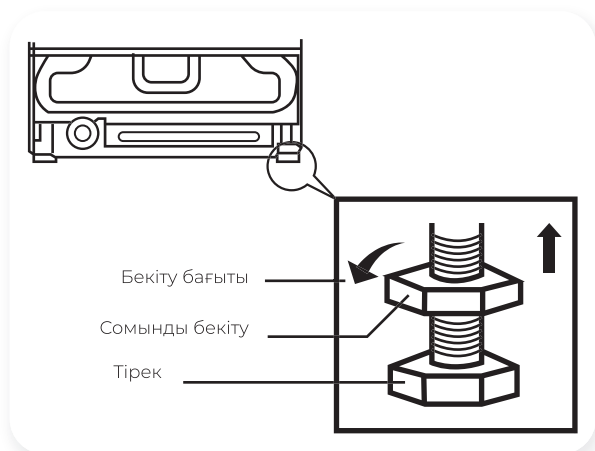
Ағызу  
құбыршегінің  
кронштейні



## ■ ТІРЕКТЕРІН РЕТТЕУ

Машинаның сәйкесінше туралануы шуыл мен дірілді баса алады. Пайдаланар алдында міндетті түрде кір жуғыш машинаның тіректерін туралаңыз.

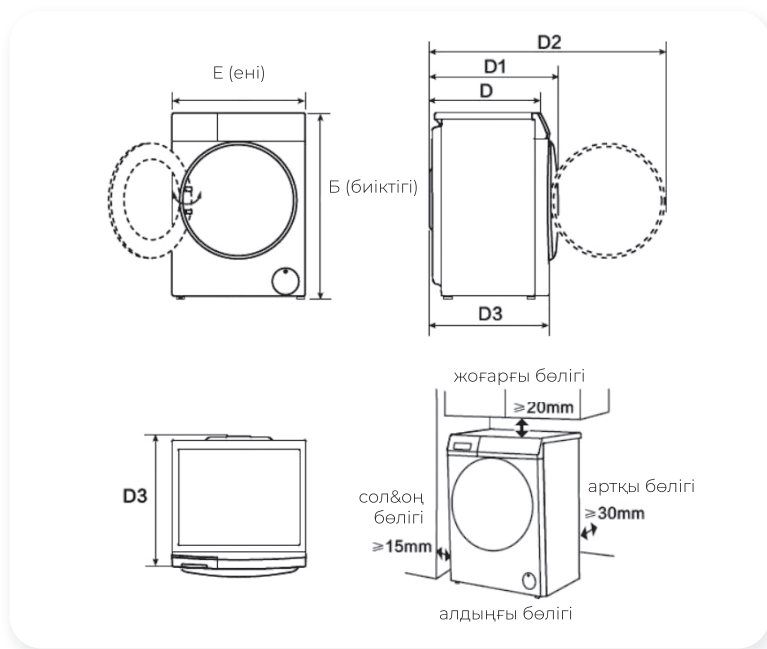
1. Кідіртпесомынды кір жуғыш машинаны жеткізу жиынтығына кіретін кілтпен босатыңыз.
2. Тіректердің биіктігін реттеу арқылы кір жуғыш машинаны туралаңыз.
3. Тіректерді теңестіргеннен кейін кідіртпесомынды кілтпен бұғаттау бағытында бұраңыз.



**Назар аударыңыз!**

Машинаны туралау тиісті тәжірибені талап ететіндіктен, оны маманның орындауына кеңес беріледі.

## ӨЛШЕМДЕРІ ЖӘНЕ ОРНАТУҒА ҚАТЫСТЫ ТАЛАПТАР



Өлшемдері	E	595 мм	Орнатуға қойылатын талаптар	Жоғарғы бөлігі	20 мм-ден астам
	Б	850 мм		Сол жақ бөлігі	15 мм-ден астам
	D	581 мм		Оң жақ бөлігі	15 мм-ден астам
	D1	599 мм		Артқы	30 мм-ден астам
	D2	1189 мм			
	D3	590 мм			

Ескертулер: «D» өлшемі кір жуғыш машинаның ең артқы шетінен бастап басты басқару панелінің алдыңғы шетіне дейін максималдық тереңдікті білдіреді (бүйір жағынан қарағандағы түрі).

## 4. АЛҒАШ ПАЙДАЛАНАР АЛДЫНДА

### ПАЙДАЛАНАР АЛДЫНДА ТЕКСЕРУ ЖӘНЕ ДАЙЫНДАУ

#### 1 КІР ЖУҒЫШ МАШИНАНЫ ҚАРАУ

1. Құбыр суының қысым тербелісін ескере отырып, әр пайдалану алдында құю құбыршегі, шүмек және ағызу құбыршегінің қосылысын тексеріңіз.  
Тығыз емес қосылысты немесе судың ағуы анықталған кезде шүмекті жабыңыз және ақауды тиісті түрде жойыңыз немесе компанияның сервистік қызмет көрсету бөліміне жүгініңіз. Сенімді қосылыс қамтамасыз етілгенге дейін кір жуғыш машинаны пайдаланбаңыз.
2. Қуат көзіне қосар алдында розетка машинаның максималды қуатына шыдай алатынын, кернеу талаптарға сәйкес келетінін, розетка ашаға сай болуын және кір жуғыш машина жерге сенімді тұйықталғанын тексеріңіз.
3. Есікті жапқанда киімді немесе есік тығыздағышын зақымдап алмау үшін киім қысылып қалмауын қадағалаңыз, бұл су ағуына әкелуі мүмкін.
4. Кір жууға арналған гель мен кондиционер жеткілікті мөлшерде бар екенін тексеріңіз.
5. Құрылғыны пайдаланғаннан кейін міндетті түрде шүмекті жабыңыз және ашаны ажыратыңыз.

#### 2 КИІМДІ ҚАРАУ ЖӘНЕ АЛДЫН АЛА ДАЙЫНДАУ

Автоматты кір жуғыш машинамен жууға жарай ма  
 → Затбелгілердегі нұсқаулықты қараңыз

Машинамен жууға болмайтын су өткізбейтін киім (плащтар, автокөлік тысқаптары және кір машинада жууға болмайтын мамық куртқалар)

Кірі көп пе  
 → Егер солай болса, алдымен кірді кетіріңіз

Қалтасында тиын, кілт, құм немесе басқа заттар бар ма  
 → Егер болса, оларды алыңыз

Сейсеп дұрыс түймеленгенін.  
 → Сейсепке киімнің ұсақ заттары түсуіне жол бермеу үшін оның берік бекітілгеніне көз жеткізіңіз, бұл жуу не кептіру сапасына әсер етуі мүмкін.

Кез келген ұсақ заттар (қол орамал, қолғап, шұлық, бюстгальтерлер және т.с.с.) немесе оңай шатасып қалатын немесе тозып кететін киім

→ Егер ондайлар болса, зат не киімді кір жууға арналған торлы қапқа салыңыз, әйтпесе, машинаның теңгерімі бұзылып, аса қатты ано-малдық діріл пайда болуы мүмкін. Әр торлы қаптағы заттардың салмағы 300 г-дан аспауы тиіс

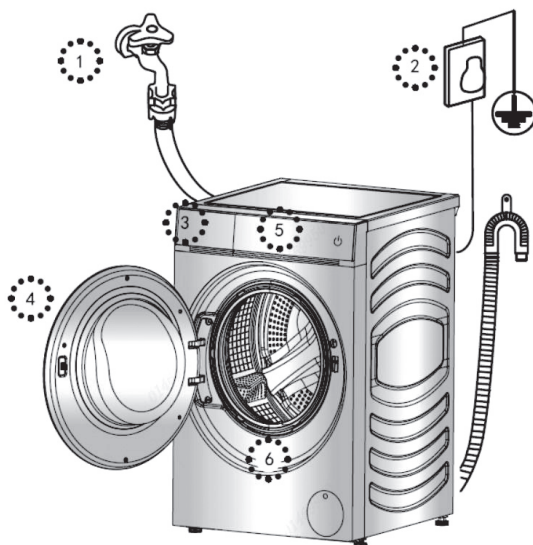
→ Жуар алдында киімнің байламаларын байлап, түймелерін түймелеп, сыдырмаларын жабыңыз. Шу шығармау үшін киімнің сыдырма және түйме орналасқан жағын ішке қаратып салыңыз.



## ■ МАШИНАНЫ ПАЙДАЛАНУДЫҢ НЕГІЗГІ КЕЗЕҢДЕРІ

- 1 Құю құбыршегін жалғаңыз, ағызу құбыршегін тиісінше орнатып, шүмекті ашыңыз.
- 2 Машинаны іске қосу үшін қуат көзіне қосып, [⏻] белгішесін 2 секунд бойы басып тұрыңыз.
- 3 Машина кір жууға арналған гель мен кондиционерді автоматты түрде беру функциясымен жабдықталған. Кір жууға арналған гель мен кондиционерді қажетіне қарай қосыңыз.
- 4 Есігін ашып, кір жуғыш машинаға киім салыңыз, содан соң есігін жабыңыз
- 5 Экранда қажет бағдарламаны таңдап, тиісті параметрлерді орнатыңыз, содан кейін машинаны іске қосу үшін [▶] белгішесін басыңыз. Ескертулер: әрбір бағдарламамен танысу үшін 25-27 беттердегі бағдарламалар бойынша анықтамалық мәліметтерді қараңыз.
- 6 Таңдалған бағдарлама аяқталған соң киімді алу үшін есікті ашыңыз және машинаны өшіру үшін [⏻] белгішесін 2 секунд бойы басып тұрыңыз. Ескертулер: қажет болса, пайдаланған соң машинаны тазалаңыз.

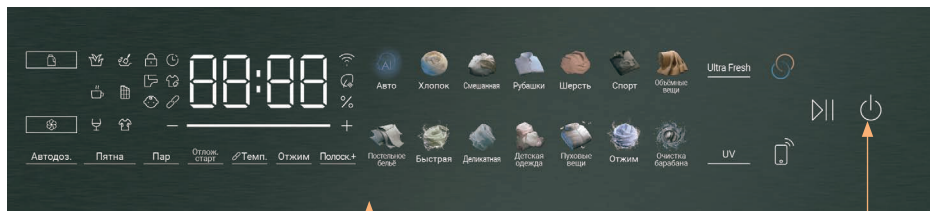
Егер осы қадамдар орындалса, бірінші рет іске қосқанда да қате болмайды.



## 5. МАШИНАНЫҢ ЖУУ РЕЖИМДЕРІ ЖӘНЕ ФУНКЦИЯЛАРЫ

Бұл құрылғы толығымен сенсорлық экранның көмегімен басқарылады. Бағдарлама таңдау, параметрлерін реттеу және баптау және басқа операцияларды экранда жасауға болады.

### ■ ЭКРАН



экран

батарма

### ■ ИСКЕ ҚОСУ ПРОЦЕСІ ЗАПУСКА

	Машинаны қосу/өшіру үшін панельдегі [⏻] белгішесін 2 секундтай басып тұрыңыз. Белгішені үш секундтай басып тұрыңыз.
	Бағдарламаны іске қосу немесе тоқтату үшін белгішені басыңыз.
	Есік құлпының күйі есік бұғатталған соң автоматты түрде көрсетіледі.
	Белгіше құрылғы желіге қосылған кезде көрінеді.
	Белгіше балалардан бұғаттау қызметі қосұлы болған кезде көрінеді.
	Бұл белгіше жуу барысында бумен өңдеуді таңдағанда жанады.
	Белгіше шүмек сенімді жалғанбаған кезде жыпылықтайды (шүмек ашық немесе су жоқ).
	Бұл белгіше «Ultra Fresh» функциясын таңдағанда жанады.

### ■ БАҒДАРЛАМА ТАҢДАУ

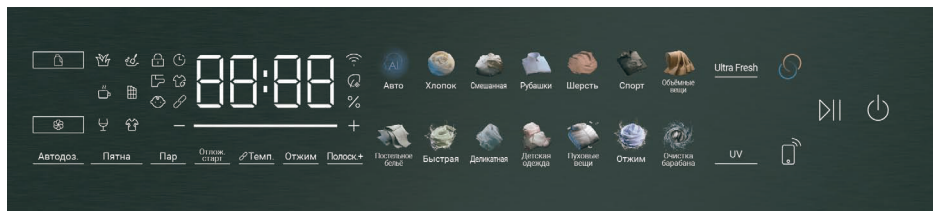
[⏻] белгішесін басқан соң экранда жуылатын киімнің типіне байланысты үнсіз келісіммен өзгеріп ауысып отыратын бағдарламалар мен параметрлер пайда болады.

#### БАҒДАРЛАМА ТАҢДАУ ПРОГРАММЫ

Жуудың оңтайлы тиімділігін қамтамасыз ету үшін заттарыңызды жууға жарайтын бағдарламаны таңдаңыз.

Бағдарламалар бетінен қажет бағдарламаны таңдаңыз. Жалпы төмендегі суретте көрсетілген 14 бағдарлама қолжетімді. Егер сізге параметрлерді өзгертусіз стандартты бағдарлама қажет болса, жууды іске қосу үшін [⏻] белгішесін басыңыз.

Бағдарламаны бағдарлама белгісін немесе жазуын басу арқылы таңдауға болады, сонда таңдалған бағдарламаның белгісі жыпылықтайды. Жуу уақытын экранда «-» және «+» батырмаларының көмегімен баптаңыз немесе бірден [⏸] белгісін бассаңыз болады. Жууды бастау. (Уақытты баптау тек кейбір бағдарламалар үшін қолжетімді).

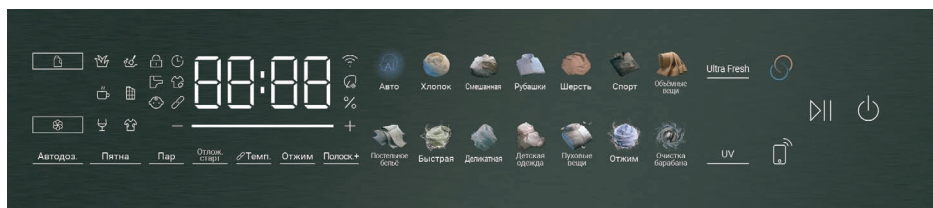


Назар аударыңыз!




Экранға жуудың шамамен көрсетілген уақыты шығады. Әртүрлі бағдарламалар мен параметрлер үшін бастапқы жуу ұзақтығы өзгеше болуы мүмкін. Бағдарламаны таңдап, параметрлерді баптағаннан кейінгі бастапқы ұзақтық шамамен көрсетіледі. Уақыт бағдарламаны орындау барысында процесің шынайы күйіне сәйкес өзгеріп, жаңаратын болады. Шынайы орындалу уақыты басымдыққа ие.

## ПАРАМЕТРЛЕРДІ БАПТАУ

Сіз параметрлер мен функцияларды өз қажеттіліктеріңізге сәйкес таңдап, баптай аласыз. Функция параметрлерін реттеу мүмкіндігі сіз таңдаған бағдарламаға байланысты.



### • Жуғыш затты автоматты түрде мөлшерлеу

Кір жууға арналған гель мен кондиционерді зияткерлік мөлшерлеуді таңдау үшін күту режимінде «Автомөлш.» батырмасын басыңыз (кейбір жуу бағдарламалары үшін қолжетімсіз).  және  белгішесі жанса, бұл кір жууға арналған гель мен кондиционерді автоматты мөлшерлеу функциясы қосылғанын білдіреді; белгі тек жартылай жанып тұрса, автоматты мөлшерлеу функциясы өшіп тұр. «» батырмасын 3 секунд басқан соң 200%, 150%, 120%, 100%, 70%, 40% тізімінен ретпен басу арқылы таңдалатын кір жууға арналған гелдің мөлшерін таңдауға болады (мәзір циклді). Қажет мөлшерін таңдап, баптауды қолдану үшін 2 секунд күтіңіз. батырмасын басып, содан соң батырманы ретпен басу арқылы кондиционердің зияткерлік берілуін қосыңыз не өшіріңіз.

### • Дақтарды автоматты түрде кетіру

Күту режимінде қажет бағдарламаны таңдап, «Дақ кетіру» батырмасын басыңыз. «Дақтар» белгішесі жаңады. Батырманы ретпен басу арқылы тиісті бағдарламаны таңдаңыз: «шөп», «май», «кофе», «шоколад», «шарап», «тер». Таңдалған дақ кетіру бағдарламасы жанып тұрады. Қажетті тазалау режимін таңдаңыз (функцияның қолжетімділігі таңдалған бағдарламаға байланысты, кейбір бағдарламалар үшін дақ кетіру функциясы қолжетімсіз).

- **UV-өңдеу**

Күту режимінде UV-өңдеу функциясын «UV» батырмасын басу арқылы қосуға және өшіруге болады. Егер белгіше толығымен жанып тұрса, UV-өңдеу функциясы қосылуы. Егер белгіше жартылай жанып тұрса, UV-өңдеу функциясы сөндірілуі. UV-өңдеу функциясы жуу процесінде бактерияларды жою үшін қолданылады. Кейбір бағдарламалар үшін бұл функция қолжетімсіз болуы мүмкін.

- **Кейінге қалдырылған старт**

Жууды аяқтау уақытын таңдау үшін күту режимінде «Кейінге қалдырылған старт» батырмасын басыңыз. Басқаннан кейін «Кейінге қалдырылған старт» батырмасы жанады. Осы батырманы ретпен басу арқылы жуудың басталу уақытын 30 минуттық қадаммен кідірту уақытын таңдаңыз. Кідірту уақыты 0:30-дан 24:00-ге дейінгі диапазонда бапталады. Кідірту уақыты «Кейінге қалдырылған старт» батырмасын ретпен басу арқылы циклді түрде бапталады. Кідірту уақыты – жуу аяқталатын уақыт. Мысалы, 6:00 уақытын таңдағанда жуу 6:00-де аяқталады (кідірту уақыты бағдарламаны орындау уақытынан аспауға тиіс). Кідіртудің минималды қолжетімді уақыты таңдалған бағдарламаға байланысты. Кейбір бағдарламалар үшін кейінге қалдырылған старт функциясы қолжетімсіз.

- **Темп.**

Кір жууға арналған су температурасын баптау үшін күту режимінде «Темп.» батырмасын басыңыз. «Темп.» батырмасын басыңыз. Экранда температура параметрлерінің тұсы жанады. «Темп.» батырмасын ретпен басу арқылы кір жуу үшін қажет су температурасын таңдаңыз. Пункттер циклді түрде таңдалады, «--» (қыздырусыз), 20, 30, 40, 60, 90°C нұсқалары қолжетімді.

Температураның қолжетімді мәндері таңдалған бағдарламаға байланысты. Кейбір бағдарламалар үшін температураны баптау қолжетімсіз.


- **Шаю+**

Қосымша шаю циклдерін таңдау үшін күту немесе үзіліс режимінде (шаю басталғанша) «Шаю+» батырмасын басыңыз. «Шаю+» батырмасын басыңыз. Экранда параметрлерді баптау аймағы жанады. Батырманы ретпен басу арқылы шаю циклдерінің санын таңдаңыз. «P-0»-ден (қосымша шаюсыз) таңдалған жуу бағдарламасы үшін шаю циклдерінің санына дейінгі нұсқалар қолжетімді. Қосымша шаю циклдерінің саны таңдалған бағдарламаға байланысты. Кейбір бағдарламалар үшін қосымша шаю қолжетімсіз.

- **Сығу**

Күту немесе үзіліс режимінде (сығу басталғанша) барабанның айналу жиілігін таңдау үшін «Сығу» батырмасын басыңыз. Параметрлерді баптау аймағын белсендіру үшін «Сығу» батырмасын басыңыз. «Сығу» батырмасын ретпен басу арқылы сығу барысында барабанның айналу жиілігін таңдаңыз. Мәндер циклді түрде таңдалған бағдарлама үшін минималдысынан максималдысына дейін таңдалады. Барабанның айналу жиілігінің қолжетімді мәндері таңдалған бағдарламаға байланысты. Кейбір бағдарламалар үшін температураны баптау қолжетімсіз.

- **Бу**

Бумен өңдеу функциясын таңдау үшін «Бу» бағдарламасын басыңыз. Бұл функцияны таңдағанда бағдарламаның стандартты температурасы 60 °C-қа дейін жоғарылайды, ал жуу бу берумен қатар өтеді. Белгіше бумен жуу функциясын пайдаланған кезде жанады. Күту режимінде бумен өңдеу функциясын «Бу» батырмасын басу арқылы қосуға не өшіруге болады. Жарықтандырудың толық жануы функция  қосылғанын білдіреді; егер белгіше жанбаса, функция сөндірілуі. Жуудың кейбір бағдарламалары үшін бұл функция қолжетімсіз.

- **«Ultra Fresh»**

Жуғаннан кейін кірді машинадан уақытылы шығармау салдарынан бөгде иіс шығуына жол бермеу үшін кейбір жуу бағдарламалары таза ауа беру функциясымен жабдықталған. Таза ауа беру функциясы тиісті бағдарламаны таңдаған соң үнсіз келісіммен қосылады. Ultra Fresh функциясы қосылуы болғанда киімде жағымсыз иіс пайда болуының алдын алып, зең түзілуінен қорғайтын ауа ағыны барабан ішіне үздіксіз беріледі.

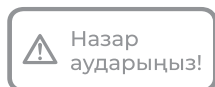
Жуу аяқталған соң машина автоматты түрде таза ауа береді. Таза ауамен бөгде иісті кетіру қосылғанда ол 12 сағат жұмыстан кейін сөнеді.

Кір жуғыш машина Ultra Fresh функциясы қосылған кезде жұмыс істеп тұрғанда «Іске қосу» батырмасын басу есікті ашып, заттарды шығаруға мүмкіндік береді; егер есікті

жапқан соң «Іске қосу» батырмасын басса, таза ауа беру функциясы қайта іске қосылып, 2 сағат өткен соң автоматты түрде өшеді; бағдарламаны тікелей өшіру үшін қуат беру батырмасын басыңыз.

Интерфейсті бағдарлама таңдау режиміне ауыстыру үшін таза ауа беру кезінде «Іске қосу» батырмасын басыңыз. Басқа бағдарламаны не режимді таңдаған соң таза ауа беру функциясы тоқтайтын болады. Күту экранында таза ауа беру батырмасын басып, 3 секунд бойы ұстап тұрыңыз, содан кейін таза ауа беру функциясын іске қосу үшін «Іске қосу» батырмасын басыңыз. Таза ауа беру 2 сағаттан кейін автоматты түрде тоқтайды.

Таза ауа беруді қосқанда кейінге қалдырылған старт функциясы автоматты түрде өшеді.



1. Көрсетілетін параметрлер жанасқан сайын өзгертін болады.
2. Ағымдағы интерфейсте көрінетін бағдарламалар, параметрлер және функциялар бапталатын және міндетті емес болып табылады.
3. Әртүрлі бағдарламалар үшін параметрлердің элементтері ерекшеленуі мүмкін.
4. Параметрлердің максималды және минималды мәндері таңдалған бағдарламаларға байланысты.
5. Кейбір бағдарламалар үшін ұзақтығын баптау қолжетімсіз. «+» немесе «-» батырмасын басқан соң ұзақтығының өзгеріссіз қалуы қалыпты.

## ІСКЕ ҚОСУ БАҒДАРЛАМАСЫ

Тиісті параметрлерді орнатып, қосымша функцияларды таңдағаннан кейін бағдарламаны іске қосу үшін [DII] батырмасын басыңыз. Егер үнсіз келісіммен қосылатын параметрлер шарттарға сәйкес келсе, жылдам іске қосу машинаны қосқан соң жүзеге асуы мүмкін.

## ■ БІРЕГЕЙ ФУНКЦИЯЛАР ФУНКЦИИ

ЖУУ ЖӘНЕ КЕПТІРУДІ

БАЙЛАНЫСТЫРАТЫН WASH&DRY ФУНКЦИЯСЫ

Егер кір жуғыш және соған ұқсас кептіргіш машинаны орнатқан болсаңыз, бұл функция кір жуғыш және кептіргіш машиналарын Bluetooth арқылы қосудың арқасында жуу мен кептіруді зияткерлік басқаруды қамтамасыз етеді. Бұл функцияны пайдалану алдында кір жуғыш және кептіргіш машинаны Bluetooth арқылы түйіндестіру керек.

Bluetooth арқылы түйіндестіруді қосу/өшіру әдісі: күту режимінде кір жуғыш және кептіргіш машинадағы «Temp.» батырмасын басып, ұстап тұрыңыз. Экранда «bLUE» жазуы пайда болады. ™ белгішесі жыпылықтайды да, машина түйіндесу режиміне өтеді. Түйіндесу сәтті орындалған соң ™ белгішесі жанады. Егер қосылу мүмкін болмаса, қайталап көріңіз. Түйіндесу режимінен шығу үшін экранға «b-OF» деген жазу шыққанша кір жуғыш және кептіргіш машинадағы «Temp.» батырмасын басып, ұстап тұрыңыз. ™ белгішесі өшеді және машина түйіндесу режимінен шығады.

1. Бағдарламаны іске қосу үшін қажет жуу бағдарламасын таңдап, [DII] батырмасын, содан кейін [DII] батырмасын басыңыз. Машина кір жуғыш және кептіргіш машиналарды байланыстыру режиміне өтеді. Жуу аяқталғанына 15 минут қалғанда кептіргіш машина алдын ала барабандағы қажет температураны қамтамасыз ету үшін алдын ала қыздыру функциясын автоматты түрде іске қосады. Жуу циклі аяқталған соң кір жуғыш машина жуылған кір туралы ақпаратты кептіргіш машинаға береді. Заттардың орнын кір жуғыш машинадан кептіргіш машинаға ауыстыру үшін зияткерлік кептіруді кептіру бағдарламасын таңдау қажеттігінсіз іске қосу үшін [DII] батырмасын қайта басыңыз. Жуу және кептіру тиімді, ыңғайлы және зияткерлік режимде орындалады.
2. Машиналарды байланыстыру функциясы қосылу болғанда кір жуғыш және кептіргіш машиналардың есіктері бұғатталады. Жуу бағдарламасы аяқталған соң кір салу және алу ыңғайлы болу үшін кір жуғыш және кептіргіш машиналардың

есігі автоматты түрде бұғаттан шығарылады. Жуу немесе кептіру кезінде есікті бұғаттан шығару үшін жуу немесе кептіру режимінде [X] батырмасын басыңыз. Қауіпсіз бұғаттан шығару шарттары орындалғанда кептіргіш машинаның есігі дереу бұғаттан шығарылады, ал кір жуғыш машинаның есігі өз кезегінде бұғаттан шығарылады.

- Егер машиналарды байланыстыру функциясы қосулы болса, кептіргіш машинаның бағдарламасын ауыстыру немесе ұқыпты кептіру режимін таңдау машиналар арасындағы байланыс функциясының тоқтауына әкеледі.
- Машиналарды байланыстыру функциясы кептіргіш машина жұмыс істеп тұрғанда қолжетімсіз.
- Машиналарды байланыстыру функциясы кейбір бағдарламаларда қолжетімсіз.

## ЕСІКТІ БҰҒАТТАУ ФУНКЦИЯСЫ

Қауіпсіздік үшін жуу кезінде кір жуғыш машинаның есігі бекітіледі.

- Жұмыс кезінде есікті бұғаттан шығару үшін бағдарламаны тоқтату үшін алдымен [X] батырмасын басыңыз, содан кейін есікті ашыңыз.
- Кейбір жағдайда, мысалы, су деңгейі немесе барабандағы температура жоғары болғанда бағдарлама тоқтап тұрса да, есік біраз уақыт жабық күйінде қалады. Бұл қалыпты жағдай.

## БАЛАЛАРДАН БҰҒАТТАУ

- Балалардан бұғаттау баланың немесе басқа адамның әрекеті нәтижесінде іске қосылған бағдарламаның жұмысын бұзудың алдын алуға мүмкіндік береді.
- «Балалардан бұғаттау» функциясын 3 секунд бойы бір уақытта «Темп.» және «Сығу» батырмаларын басып, ұстап тұрып, күту, жуу немесе уақытша тоқтату (үзіліс) режимінде белсендіруге болады. Осыдан кейін дисплейде балалардан бұғаттау белгішесі пайда болады [👶].
- Балалардан бұғаттау қосулы кезде қосу/өшіру батырмасы ғана жұмыс істейді. Белгіленген бағдарлама аяқталған кезде балалардан бұғаттау автоматты түрде өшеді.
- Балалардан бұғаттау функциясы қосулы кезде бағдарлама немесе жуу параметрлерін дисплейде өзгертуге болмайды.
- Егер балалардан бұғаттау қосулы болса, бірақ енді керек емес болса, оны өшіру үшін 3 секунд бойы бір уақытта «Темп.» және «Сығу» батырмаларын басып тұрыңыз.

## ШУСЫЗ РЕЖИМ

Қажет болғанда, сіз дыбыстық сигналдарды қоса аласыз немесе өшіре аласыз. Дыбыстық сигналдарды қосу немесе өшіру үшін «Аралас» бағдарламасын таңдап, «Кейінге қалдырылған старт» және «Сығу» батырмаларын басып, 3 секунд ұстап тұрыңыз.

## БАРАБАНДЫ ЖАРЫҚТАНДЫРУ

Барабанды жарықтандыру кір жуғыш машина күту режимінде не үзілісте тұрған кезде, сонымен қатар бағдарлама аяқталған соң кір жуғыш машинадағы заттарды көре алуыңыз үшін жұмыс істейді.

Барабан шамы өшірулі болса, оны қосу үшін дисплей аймағын түртіңіз.

## ҚОЛДАНБАМЕН ЖҰМЫС ІСТЕУ ЖӨНІНДЕГІ НҰСҚАУЛЫҚТАР

### ҚАШЫҚТАН БАСҚАРУ ФУНКЦИЯСЫ

Құрылғыны қашықтан басқару үшін EVO қолданбасын орнатыңыз:

Бұл үшін:

- Evo қолданбасын жүктеп алыңыз




Бірнеше маңызды кеңес:

- Үйдегі Wi-Fi желісінің жиілігі 2,4 ГГц құрайтынына көз жеткізіңіз. Мұны роутеріңіздің баптауларында тексеруге болады.
- Смартфоныңызда Bluetooth және геолокацияны анықтау функциясы қосылғанын тексеріңіз.
- Кір жуғыш машинаңыз желіні қамту аймағында орналасқанына көз жеткізіңіз.
- Тоңазытқышыңызға жақындаңыз.

**2.** Evo қолданбасын ашып, жаңа есептік жазбасын құрыңыз немесе авторизациядан өтіңіз.

**3.** Қуат батырмасын басып, кір жуғыш машинаны қосыңыз.

**4.** Қашықтан басқару батырмасын  бес секунд бойы басып тұру арқылы кір жуғыш машинаны түйіндесу режиміне көшіріңіз, дисплейде Wi-Fi  белгішесі жыпылықтай бастайды.

Әрі қарай қолданба құрылғыңызды тауып, анықтауға тиіс.

**5.** «Үй» бөліміне өтіп, «Құрылғы қосу» батырмасын немесе жоғарғы оң жақ бұрыштағы «+» батырмасын басыңыз.



**6.** Баптауды аяқтау үшін қолданбадағы нұсқаулықты орындаңыз.

**7.** Құрылғыны қолданбамен сәтті түйіндестіргеннен кейін басқару панеліндегі батырманы бір рет басу арқылы қашықтан басқару функциясын қосуға/өшіруге болады. Қашықтан басқару функциясы өшірілгенде құрылғының басқару панелінен іске қосылған бағдарламалардың күйін бақылау функциясы мобильді қолданбада қолжетімді болып қалады, бірақ қашықтан басқару функциясы қайта қосылғанға дейін бағдарламаларды басқару және қашықтан іске қосу функциялары қолжетімді болмайды.

\*Wi-Fi функциясына, сондай-ақ мобильді қолданбаға қосылу және оларды пайдалану барлық өңірлер (елдер) үшін қолжетімді емес.

Wi-Fi функциясын, сонымен қатар өңіріңізге (еліңізге) арналған мобильді қолданбаны қосу және пайдалану функциясын сатушыдан (үәкілетті ұйымнан) нақтылаңыз.

## ■ ЖУУ БАҒДАРЛАМАЛАРЫ ЖӨНІНДЕГІ АНЫҚТАМАЛЫҚ АҚПАРАТ

Жуу бағдарламасы	Іш киім мен киімнің ұсынылған түрлері	Кір жуғыш машинасын жүктеу
Авто	Мақтадан, зығырдан, синтетикалық маталардан және өзге де материалдардан жасалған киімдерді автоматты жуу.	12 кг
Жейделер	Кір жуғыш машинада жууға болатын жейделер.	4 кг
Аралас	Сәл ластанған аралас маталар – мақта мен синтетиканы жуу	12 кг
Көлемді заттар	Көлемді киім, төсек жайма, сейсеп және машинада жууға жарайтын басқа бұйымдар.	8 кг
Спорт	Машинада жууға жарайтын спорттық киім	3 кг
Төсек жабдығы	Машинада жууға жарайтын төсек жабдығы	8 кг
Балалар киімі	Машинада жууға жарайтын балалар киімі.	6 кг
Жүн	Машинада жууға жарайтын жүн киім.	3 кг
Мамық заттар	Машинада жууға жарайтын мамық киім.	3 кг
Ұқыпты	Машинада жууға жарайтын ұқыпты төсек жабдығы.	3 кг
Жылдам	Мақта, зығыр және синтетикалық маталардан жасалған тым лас емес киім.	1 кг
Сығу	Киімді сығу және кептіру.	12 кг
Мақта	Машинада жууға жарайтын мақтадан жасалған киім.	12 кг
Барабанды тазалау	«Барабанның өзін-өзі тазалауы» бағдарламасын іске қосқанда жуғыш зат қоспауға болады. Барабанды тазалау үшін қандай да бір жуғыш затты қолданбай тұрып, оның нұсқаулығын мұқият қарап шығыңыз және барабанның көбікке толуына, тіпті машинаның зақымдалуына не киімнің бүлінуіне жол бермеу үшін оның кір жуғыш машинаның барабанын тазалауға жарамды екеніне көз жеткізіңіз. Ескерту: барабанды тазалау кезінде оған киім салмаған жөн.	



Назар аударыңыз!

- 1 «Жылдам» бағдарламасында көрсетілген уақыт сығу кезінде киімді үлестіру уақытын қамтымайды. «Жылдам» бағдарламасын таңдай отырып, киімде көбік қалмау үшін кір жууға арналған гель мен кондиционердің артық мөлшерін пайдаланбаңыз.
- 2 Егер машина жұмыс істеп тұрған кезде оның дисплей жоғары кернеуде статикалық электр қуатына үздіксіз ұшыраса, ол автоматты түрде қайта іске қосылып, бағдарламаны қайта іске қосқанға дейін жалғастыра алады, бұл қалыпты жуу процесіне әсер етпейді.
- 3 Барабан тоқтап тұрған кезде есігінің әйнегінде су тамшылары немесе конденсат түзілуі мүмкін.
- 4 Жоғары айналымдарда кептірген кезде шағын заттар барабанның қабырғасына жабысып қалуы мүмкін. Барлық киімдердің шығарылғанына көз жеткізіңіз.

## ■ КІР ЖУУҒА АРНАЛҒАН ГЕЛЬ МЕН КОНДИЦИОНЕРДІ ПАЙДАЛАНУ

### КІР ЖУУҒА АРНАЛҒАН ГЕЛЬДІ ПАЙДАЛАНУ

Кір жуу үшін автоматтандырылған функциясы бар алдынан жүктелетін автоматты кір жуғыш машинаға жарайтын көбіктенбейтін және аз көбіктенетін сұйық құралдарды пайдаланыңыз.

Жуғыш заттың қандай мөлшерін пайдалану керек екенін білу үшін нұсқаулықты оқыңыз. Артық көлем барабанды асыра толтыра алатын көбіктің көп мөлшерін тудырады, бұл жуу сапасына әсер етеді, шаяды қиындатады, тіпті өмір мен денсаулыққа қауіп төндіруі мүмкін.

### КИІМГЕ АРНАЛҒАН КОНДИЦИОНЕРДІ ПАЙДАЛАНУ

Киімге арналған кондиционер тұтқыр болуы мүмкін, сондықтан анағұрлым тиімді болу үшін оны науаға құймас бұрын 1:1 қатынасында сумен араластыруға кеңес беріледі. Кондиционерді мөлшерлеу бойынша ұсынымдарды нұсқаулықтан қараңыз. Кондиционердің артық мөлшері синтетикалық талшықтан жасалған киімнің зақымдалуына әкелуі мүмкін.

### КІР ЖУУҒА АРНАЛҒАН ГЕЛЬ МЕН КОНДИЦИОНЕРДІ АВТОМӘТШЕРЛЕУ

Жууға арналған құрал мен кондиционерді тиісті науаларға алдын ала құйып қойсаңыз болады. Жууға арналған құрал немесе кондиционерді автоматты мөлшерлеу функциясын пайдаланғанда басқару панелінде машина жууға арналған құрал мен кондиционердің қажет мөлшерін автоматты түрде анықтайды.

Жууға арналған құрал мен кондиционерді автоматтандырылған функциясы бұл құралдардың науаға тиелу мөлшерін азайтуға мүмкіндік береді. Егер науадағы жууға арналған құрал мен кондиционер жеткіліксіз болса, панельде тиісті белгіше жанады. Бұл жағдайда екеуін де қажетті көлеммен уақтылы толтырыңыз.

Бұл ретте сұйықтық деңгейі бөліктегі ең жоғары белгіден аспауға тиіс.

Жууға арналған құрал немесе кондиционер қосқанда артық құю немесе артық мөлшерін қосуға жол бермеу үшін құю жылдамдығын қадағалаңыз.

Кір жууға арналған гельді пайдалану

Үнсіз келісіммен жууға арналған құрал автоматты түрде беріледі. Егер кір жууға

1

Науаның ашатын тұтқасын тартыңыз



2

Науаның қақпағын ашып, кір жууға арналған сұйық құрал мен кондиционерді тиісті ұяшықтарға құйыңыз

Жууға арналған құралды беру ұяшығы



Кірге арналған кондиционерді беру ұяшығы

3

Науаны жабыңыз



4

Жуғыш зат төгілген жағдайда оны бірден шүберекпен сүртіңіз.

арналған гельді пайдалансаңыз, автоматшөгерлеу функциясын өшіріңіз, содан кейін кір жууға арналған гельді барабанға қолмен қосыңыз.

Жүн, мамық және жүннен жасалған киімдерді барабанға қолмен қосатын арнайы жуғыш заттармен жуу керек.



Назар аударыңыз!

- 1 Есікті абайлап жабыңыз. Киім қысылып қалмағанына көз жеткізіңіз. Есікке қысылып қалған киім люк манжетінің зақымдалуына әкеледі. Бұл зақымға кепілдік қолданылмайды
- 2 Жуу бағдарламасы аяқталғаннан кейін бөліктің қақпағында судың немесе конденсаттың аз мөлшерін байқауға болады. Бұл қалыпты жағдай.
- 3 Кір жуу үшін шағын шарлар пайдаланған кезде, автоматшөгерлеуді өшіріп, оларды киім жүктелгенге дейін барабанға салыңыз. Оларды жуғыш затқа арналған бөлікке салмаңыз.
- 4 Ағызу тесігі бітеліп қалмау үшін кір жууға арналған сулықтарды пайдаланбаңыз.
- 5 Автоматшөгерлеу функциясы қосулы тұрғанда кір жууға арналған қойылтылған құрал пайдаланбаңыз, өйткені артық көбік түзу салдарынан шаю сапасы төмендейді.

## 6. КҮНДЕЛІКТІ КҮТІМ ЖӘНЕ ТЕХНИКАЛЫҚ ҚЫЗМЕТ КӨРСЕТУ

### ■ ТЕХНИКАЛЫҚ ҚЫЗМЕТ КӨРСЕТУ КЕСТЕСІ

Техниканы пайдалану кезінде максималды тиімділікті, жайлылықты және қауіпсіздікті қамтамасыз ету үшін, сондай-ақ оның қызмет мерзімін ұзарту үшін, техникалық қызмет көрсетуді төменде келтірілген кестеге сәйкес орындау ұсынылады.

Casarte фирмалық сервистік орталықтарының мамандарының біліктілігі жоғары және олар ең қысқа мерзімде кез келген техникалық қызмет көрсету үшін барлық қажеттімен жабдықталған.

Сіз EVO қолданбасында, [www.casarte.ru](http://www.casarte.ru) сайтында, сондай-ақ Casarte ақпараттық орталығының келесі телефондары арқылы техникалық қызмет көрсетуге өтінім рәсімдей аласыз:

8-800-070-01-48 — Қазақстан тұтынушылары үшін (Қазақстан өңірлерінен қоңырау шалу тегін)

Бұйым	Техникалық қызмет көрсету түрі	Бұйымға техникалық қызмет көрсетудің ұсынылатын жиілігі
Кір жуғыш машина	Кіру және ағызу сүзгісі: тазалау.	Айына 1 реттен кем емес.
	Тиеу люгінің тығыздағышы: тазалау.	
	Жуғыш заттарға арналған науа: тазалау.	
	Барабан: тазалау («Барабанның өзін-өзі тазалауы» бағдарламасын іске қосу).	3 айда 1 реттен кем емес.



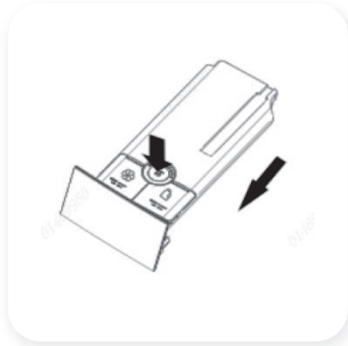
Назар аударыңыз!

1. Тазалауға және күтім жасауға кіріспес бұрын күштік кабельді розеткадан суырыңыз.
2. Тазалау және техникалық қызмет көрсету аяқталғаннан кейін бөлшектеу қадамдарын кері тәртіпте орындай отырып, компоненттерді қайта орнатыңыз.

### КІР ЖУУҒА АРНАЛҒАН ҚҰРАЛ МЕН КОНДИЦИОНЕРДІ БЕРУ НАУАСЫН ТАЗАЛАУ

Кір жууға арналған құралдар мен кондиционерлер аса тұтқыр және науаның немесе беретін құрылғының ішкі қабырғаларына оңай жабысып қалады, бұл автоматшарлеу тиімділігінің төмендеуіне әкелуі мүмкін. Беру науасы мен беру құрылғысын уақытылы тазалаңыз.

- 1 Тиеу науасын ашу үшін машинаның ортасындағы мөлшерлегіш тұтқасын басыңыз.
- 2 Оны шығару үшін беру науасының ортасында орналасқан көгілдір батырманы басып, жуғыш зат пен кондиционердің қалдығын төгіңіз.
- 3 Науаны таза сумен жуып, сыртқы беттерін сүлгімен сүртіңіз.
- 4 Мөлшерлегіш бөлімдерінің ішін сүлгімен сүртіңіз.
- 5 Тиеу науасын бастапқы қалпына келтіріңіз.



Назар аударыңыз!

- 1 Егер сіз кір жуғыш машинаны ұзақ уақыт пайдаланбасаңыз, беру құрылғысы түтіктерінің қоюлануға бейім сұйықтықпен бітелуіне жол бермеу үшін жуғыш зат пен кондиционерді төгіп тастау ұсынылады.
- 2 Кір жуғыш машинаны жылжытқанда немесе еңкейткенде немесе жаңа үйге көшкенде науадан сұйықтық ағып кетуіне жол бермеу үшін тиеу науасын алдын ала шығарып, оны уақытша сақтауға және машина жұмыс күйіне оралғанда қайта орнатуға кеңес беріледі.
- 3 Тиеу науасы алынған соң беру құрылғысының түтіктерінен сұйықтықтың қалдықтарын байқауға болады. Бұл қалыпты жағдай.

- 4 Науаны орнына орнатқан кезде қымтаудың жеткіліксіздігіне байланысты шамадан тыс ағып кетуді немесе тиімсіз автоматшарлеуді болдырмау үшін оны жеткізу құрылғысының түтіктеріне қатысты туралау қажет.
- 5 Кір жуғыш машина жұмыс істеп тұрғанда науаның бетінен аздаған су тұманын немесе конденсатты байқауға болады. Бұл қалыпты жағдай. Оны сүлгімен сүртіңіз.
6. Люк манжетінің төменгі бөлігінде және жуғыш заттарға арналған науада су жиналуы қалыпты құбылыс болып саналады.

### ҚҰЮ КЕЛТЕ ҚҰБЫРЫНЫҢ ТОРЛЫ СҮЗГІСІН ТАЗАЛАУ

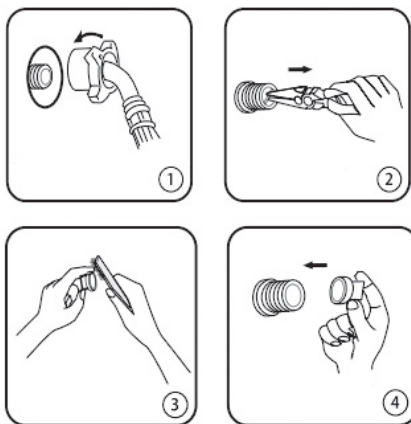
Су жеткіліксіз құйылған жағдайда, құю келте құбырының торлы сүзгісін мына қадамдарды орындау арқылы тазалаңыз:

- 1 Су беру шүмегің жабыңыз.
- 2 Құю құбыршегің ажыратыңыз.
- 3 Торлы сүзгіні сәйкес келетін тістеуікпен алып шығыңыз.
- 4 Торлы сүзгіні жұмсақ қылшақпен тазалаңыз.
- 5 Торлы сүзгіні қайта орнатыңыз.



Назар аударыңыз!

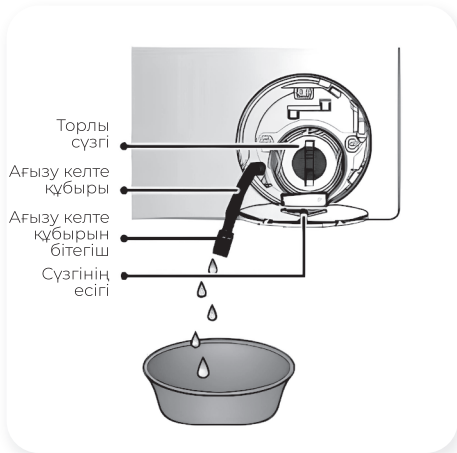
- 1 Кір жуу сапасын жақсарту мақсатында құю келте құбырының торлы сүзгісін тастамаңыз.



### АҒЫЗУ СҮЗГІСІН ТАЗАЛАУ

(АЙЫНА КЕМІНДЕ БІР РЕТ ЖҮРГІЗІЛЕДІ)

- 1 Суды ағызып жіберу үшін шаю бағдарламасын іске қосыңыз.
- 2 Машинадағы суды ағызып жіберген соң сүзгі есігін басыңыз, ол автоматты түрде ашылады.
- 3 Ағызу келте құбырын абайлап шығарып, бітегішті алыңыз, содан кейін қалған суды ағызыңыз. Содан соң ағызу келте құбырын жақсылап бітеп, оны бастапқы қалпына келтіріңіз және қысыңыз.
- 4 Сүзгіні алу үшін сүзгінің тұтқасын сағат тіліне қарсы бұраңыз (1-сур.).
- 5 Сүзгідегі талшықтар мен ластанудың бәрін жойып, сүзгіні таза сумен жуыңыз (2-сур.).
- 6 Сүзгіні бағыттағыш кертіктерге қойып, тұтқасын сағат тілімен бұраңыз (3-сур.).
- 7 Сүзгінің есігін жабыңыз.





1-сур.



2-сур.



3-сур.



Назар  
аударыңыз!

- 1 Сүзгіні еңкейтіп бұрамаңыз, себебі бұл ағып кетуге әкелуі мүмкін.
- 2 Ағызу келте құбырын тым қатты шығармаңыз, өйткені ол оңай бүлінуі мүмкін, бұл су ағуына әкеледі.
- 3 Ағызу келте құбырын мықтап бітеңіз, әйтпесе одан су ағып кетуі мүмкін.

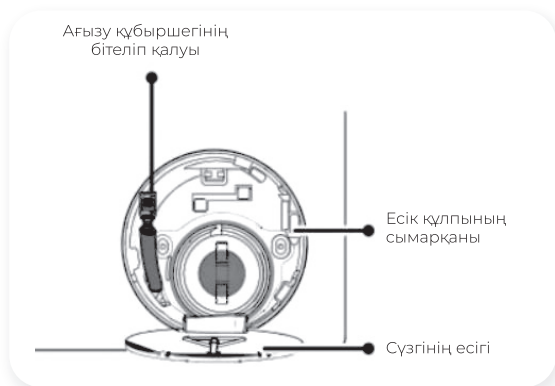
### ЕСІКТІҢ АПАТТЫҚ АШЫЛУЫ ДВЕРЦЫ



Назар  
аударыңыз!

- 1 Есіктің апаттық ашылуы – бұл төтенше жағдай туындаған жағдайда алдынан жүктеу есігін шұғыл түрде ашу тәсілі. Оны жай кезде пайдаланбаңыз.
- 2 Бұл әдісті қолданбай тұрып, жазатайым оқиға мен ықтимал зақымдануды болдырмау үшін ішкі барабанның айналуын доғарғанына, барабанның температурасы 50°C-тан төмен екеніне және су деңгейінің есік әйнегінің тығыздағышының төменгі жиегінен төмен екеніне көз жеткізіңіз.

- 1 Ең алдымен ағызу сүзгісін тазалау нұсқаулығына сәйкес, барабандағы суды ағызу келте құбыры арқылы төгіп тастаңыз.
- 2 Су ағып болған соң барабанның апаттық сымарқанын төмен тартыңыз (қалпы оң жақтағы суретте көрсетілген), содан кейін оны ашып, киімді шығару үшін есікті ақырын басыңыз.



## 7. КЕРІ БАЙЛАНЫС

### ■ АҚАУЛЫҚТАРДЫ ЖОЮ

Күйі: Жұмыс басталғанға дейін

Проблемалық жағдай	Алғаш рет пайдаланар алдында ағызу құбыршегіндегі және кір жуғыш машинадағы судың аздаған мөлшері.
Шешу жолдары	Бұл қалыпты жағдай. Сату алдындағы тексеруден кейінгі судың қалдықтары.

Күйі: жуу

Проблемалық жағдай	Жұмыс істемейді.
Шешу жолдары	а Қуат көзі жоқ немесе желі кернеуі тым жоғары емес пе? ә Ашасы розеткаға нық салынған ба? б Сақтандырғыш немесе автоматты ажыратқыш зақымдалмаған ба? в Қосу батырмасы басылды ма? г Су беру шүмегі ашық па? ғ Режимді алдын ала таңдау функциясы белсендірілген бе? д [DI] батырмасы «Үзіліс» күйінде тұрған жоқ па?
Проблемалық жағдай	Бағдарламаларды таңдау батырмалары істемейді
Шешу жолдары	а «Балалардан бұғаттау» функциясы белсендірілмеген бе?
Проблемалық жағдай	Беру шүмегінен су тамшылап тұр
Шешу жолдары	а Тиісті типтегі шүмек орнатылған ба? ә Құю құбыршегінің келтеқосқышы дұрыс жалғанған ба? б Шүмек сынып қалған жоқ па?
Проблемалық жағдай	Киім-кешек нашар жуылған
Шешу жолдары	Жүктелген кірдің салмағы барабан үшін рұқсат етілген максималды мәннен асып кеткен жоқ па?
Проблемалық жағдай	Су мүлде берілмейді не өте баяу беріледі.
Шешу жолдары	а Су беру шүмегі ашық па және су құбырында су бар ма? ә Құю сүзгісі бітеліп қалған жоқ па? б Шүмек немесе құю құбыршегі қатып қалған жоқ па? в Судың жоқтығын қажет ететін режим таңдалған жоқ па? г [DI] батырмасы «Іске қосу» күйінде тұрған жоқ па? ғ Құю құбыршегі бүгіліп қалған жоқ па? д Су құбырындағы судың қысымы әлсіз емес пе?

## Күйі: жуу

Проблемалық жағдай	Бөтен дыбыс.
Шешу жолдары	а Кір жуғыш машина қиғаш / шайқалып тұрған жоқ па? ә Ішінде тиындар, түймелік немесе басқа бөгде заттар жоқ па?
Проблемалық жағдай	Кір жуу сапасының нашарлығы
Шешу жолдары	а Қолданылатын жуғыш заттың типі мен көлемі сәйкес келе ме? ә Бағдарлама дұрыс таңдалған ба?
Проблемалық жағдай	Кір жуғыш машина жұмысын уақытынан бұрын тоқтатуда.
Шешу жолдары	а Тоқ немесе су беру кенеттен өшіп қалған жоқ па? ә [DII] батырмасы «Үзіліс» күйінде тұрған жоқ па?

## Күйі: ағызу

Проблемалық жағдай	Су ағызылмайды немесе тым баяу ағызылады.
Шешу жолдары	а Ағызу құбыршегі бүгіліп, бітеліп немесе мұздап қалған жоқ па? ә Ағызу сүзгісі бітеліп қалған жоқ па?
Проблемалық жағдай	Су баяу ағызылады не мүлде ағызылмайды.
Шешу жолдары	а Құбыршектің бүгілмегенін, бітеліп қалмағанын және мұз түзілмегенін тексеріңіз ә Сүзгі бітеліп қалмағанын тексеріңіз б Ағызу құбыршегінің жоғарғы нүктесінің биіктігін тексеріңіз, ол 100 см-ден аспауға тиіс.
Проблемалық жағдай	Сығу кезіндегі кір жуғыш машинаның қатты дыбысы, дірілі және жылжуы.
Шешу жолдары	а Тасымалдау бұрандарының бәрі бұрап алынды ма? ә Кір жуғыш машина дәл орнатылған ба? (Аяғын ретке келтіріп, машинаны оны тұрақты етуге болады) б Киім-кешек үйіліп немесе түйінделіп қалған жоқ па? в Кір жуғыш машина басқа затқа соғылып тұрған жоқ па? г Бөгде заттарға ілініп тұрған жоқ па?
Проблемалық жағдай	Сығу бағдарламасы орындалды, бірақ кір толығымен кептірілмеген.
Шешу жолдары	а Машинаның сығу дәрежесі киім типіне байланысты. ә Киім-кешек аз жүктелген жоқ па? Бұл жағдайда сығу режимінде барабанды өстің ығысуынан қорғау іске қосылуы мүмкін

## Басқа проблемалар

Проблемалық жағдай	Басқару панелінің кейбір жерлері қызып кетуде.
Шешу жолдары	Электрондық компоненттердің аздап қызуы. Бұл қалыпты жағдай
Проблемалық жағдай	Белгіленген уақыт аяқталған соң жуу аяқталмайды
Шешу жолдары	Қюю және ағызу құбыршектерінің нашар күйі немесе киімнің біркелкі үлестірілмеуі кір жуу уақытының артуына әкеледі

## Қате туралы мәтіндік хабарлар

Проблемалық жағдай		Шешу жолдары
LOCK	Есік бұғатталған	Барабандағы жоғары температура немесе жоғары су деңгейі. Бұл кәдімгі хабар.
CLOK	Балалардан бұғаттаудың қосылуы туралы сигнал.	Кәдімгі хабар.
CLr FLtr	Су ағызудағы қате	Ағызу сорғысының бітеліп қалмағанына және ағызу құбыршегінің бүгіліп қалмағанына көз жеткізіңіз; ағызу сүзгісін тексеріп, тазалаңыз.
F7	Қозғалтқыш тоқтағаны туралы сигнал	Суды бекітіп, машинаны желіден ажыратыңыз және ақауды жою үшін сервистік орталыққа жүгініңіз
F3	Су температурасы датчигінің қате көрсеткіштері	Суды бекітіп, машинаны желіден ажыратыңыз және ақауды жою үшін сервистік орталыққа жүгініңіз.
F4	Су қыздырудың қате көрсеткіштері	Суды бекітіп, машинаны желіден ажыратыңыз және сервистік орталыққа жүгініңіз.
E2	Есіктің қате бұғатталуы	Бағдарламаның басында есік бұғатталмаған жағдайда жанады; есікті қайта жабыңыз, содан кейін «Іске қосу» батырмасын басыңыз
E2	Есіктің штаттан тыс бұғаттан шығуы	Бағдарлама аяғында есік бұғатталмаса жанады; су және электр энергиясын беруді тоқтатыңыз да, жөндеу және қызмет көрсету маманын шақырыңыз.
E4	Су берудің бұзылуы, шүмек жабылған немесе су құбырында су жоқ	Шүмек ашық екенін, су қысымы жеткілікті екенін және су құбырында су барын тексеріңіз.

## Қате туралы мәтіндік хабарлар

Проблемалық жағдай		Шешу жолдары
E8	Судың жоғары деңгейі	Сигнал автоматты түрде өшеді. Егер ол үнемі қосыла берсе, диагностика жасау үшін су беру мен электр энергиясын өшіріп, жөндеу және техникалық қызмет көрсету маманын шақырыңыз.
FA	Су деңгейі датчигінің қате көрсеткіштері	Түк сүзгісінің тазаланғанын тексеріңіз. Егер тазаланбаған болса, оны тазалап, кір жуғыш машинаны қайта іске қосыңыз. Егер сүзгіні тазалау көмектеспесе, су беру мен электр энергиясын өшіріп, диагностика жасау үшін жөндеу және техникалық қызмет көрсету маманын шақырыңыз.
FCX	Қозғалтқышты басқару тақшасының байланысындағы ақау (x=1, 2, 3,10)	Суды бекітіп, қуат көзінен ажыратыңыз және сервистік орталыққа жүгініңіз
FH	Сымсыз байланыс модулінің ақауы	Суды бекітіп, қуат көзінен ажыратыңыз және сервистік орталыққа жүгініңіз.
nd	Модельге арналған баптаудың ақауы туралы хабарлама	Суды бекітіп, қуат көзінен ажыратыңыз және сервистік орталыққа жүгініңіз

## ■ КЛИЕНТТЕРДІ ҚОЛДАУ ҚЫЗМЕТІ

Компанияның клиенттерді қолдау қызметіне жүгінуге, сонымен қатар түпнұсқа қосалқы бөлшектер пайдалануға кеңес береміз. Егер тұрмыстық техникаңызға қатысты мәселе туындаса, алдымен “Ақауларды жою” бөлімін оқуды сұраймыз. Егер мәселенің шешімін таппаған болсаңыз, мыналарға хабарласыңыз:

— ресми дилеріңізге немесе

— байланыс орталығымызға:

8-800-070-01-48(РҚ),

— [www.casarte.ru](http://www.casarte.ru) сайтына, мұнда қызмет көрсетуге өтінім қалдыра аласыз, және жиі қойылатын сұрақтарға жауап таба аласыз.

Қызмет көрсету орталығына хабарласқан кезде төмендегі ақпаратты дайындаңыз, оны паспорттық тақтайшадан және чектен табуға болады:

Үлгісі \_\_\_\_\_

Сериялық нөмірі \_\_\_\_\_

Сатылған күні \_\_\_\_\_



Сонымен қатар, кепілдігінің және сатылғаны туралы құжаттардың болуын тексеріңіз.

**Маңызды!** Құралда сериялық нөмір болмауы өндіруші үшін құралды сәйкестендіруді және нәтижесінде кепілдік бойынша қызмет көрсетуді мүмкін емес етеді.

Құралдан зауыттық сәйкестендіру тақтайшаларын алып тастауға тыйым салынады. Зауыттық тақтайшалардың болмауы кепілдік бойынша міндеттемелерді орындаудан бас тартуға себеп болуы мүмкін.

Осы құжатқа алдын ала ескертусіз өзгеріс енуі мүмкін.

Өндіруші бұдан әрі ескертусіз бұйымның дизайны мен жабдықтарына өзгеріс енгізуге құқылы.

Өнім Еуразиялық Экономикалық (Кедендік) Одақтың техникалық регламенттерінің талаптарына сай келеді.

Сәйкестік сертификаты № ЕАЭС RU C-CN.AЯ46.B.41329/25 20.06.2025 ж-дан 19.06.2030 ж-ға дейін жарамды.

Сәйкестік декларациясы № ЕАЭС N RU Д-CN.РА05.B.33738/25 23.06.2025 ж-дан 22.06.2030 ж-ға дейін жарамды.

Анағұрлым толық мәлімет берілген сәйкестік сертификаттарының бірыңғай реестрінде және Еуразиялық жэкономикалық одақтың тіркелген декларацияларына сәйкестігі туралы бірыңғай реестрінде көрсетілген.

## 8. ТЕХНИКАЛЫҚ ДЕРЕКТЕР

ЕО №1061/2020 қаулысына сәйкес техникалық деректердің анықтамалық парағы №1061/2020

Жеткізушінің атауы немесе сауда белгісі	Casarte
Жеткізуші моделінің сәйкестендіргіші	CASW12CL7CU
Номиналды жүктеу (кг)	12
Энергия тиімділігінің класы	A+++
Жылдық энергия тұтынуы (жылына кВт*сағ.) <sup>1)</sup>	180
Мақтадан жасалған бұйымдарды °C және толық жүктеумен (кВт*сағ/цикл) стандартты кір жуу бағдарламасы кезіндегі энергия тұтынуы	0,81
Мақтадан жасалған бұйымдарды °C және ішінара жүктеумен (кВт*сағ/цикл) стандартты кір жуу бағдарламасы кезіндегі энергия тұтынуы	0,81
Мақтадан жасалған бұйымдарды °C және ішінара жүктеумен (кВт*сағ/цикл) стандартты кір жуу бағдарламасы кезіндегі энергия тұтынуы	0,71
Өшірілген күйдегі өлшенген энергия тұтынуы (Вт)	1,07
«Қосулы күйде қалған» режимінде өлшенген энергия тұтынуы (Вт)	1,33
Жылдық су тұтынуы (л/жыл) <sup>2)</sup>	11440
Барабанның макс. айналу жылдамдығы (айн./мин.) <sup>4)</sup>	1330
Сығу/кептіру режимі тиімділігі класы <sup>3)</sup>	B
Қалған ылғал (%) <sup>4)</sup>	53
Мақтаны 60°C-та жуудың стандартты бағдарламасы <sup>5)</sup>	Мақта 60°C + 1400 айн./мин + Maximum_i-time + Сөнд. «Автомөлш.» + Сөнд. «Ultra Fresh»
Мақтаны 40°C-та жуудың стандартты бағдарламасы <sup>5)</sup>	Мақта 40°C + 1400 айн./мин + Maximum_i-time + Сөнд. «Автомөлш.» + Сөнд. «Ultra Fresh»
Мақтадан жасалған бұйымдарды 60°C және толық тиеу кезінде жуу бағдарламасының орындалу уақыты (мин.)	300
Мақтадан жасалған бұйымдарды 60°C және ішінара тиеу кезінде жуу бағдарламасының орындалу уақыты (мин.)	300
Мақтадан жасалған бұйымдарды 40°C және ішінара тиеу кезінде жуу бағдарламасының орындалу уақыты (мин.)	295
«Қосулы күйінде қалған» режимінде қалу ұзақтығы (команданы орындау уақыты, мин.) <sup>6)</sup>	3
Акустикалық шу көрсеткіші (жуу/сығу режимінде), дБ <sup>7)</sup>	52/72
Типі	бөлек тұратын

- 1) Мақтадан жасалған бұйымдарды 60°C және 40°C температурада, толық және ішінара жүктеумен және энергия үнемдеу режимдерінде энергия тұтыну кезінде кір жуудың 220 стандартты циклдерінің негізінде. Энергияны нақты тұтыну кір жуғыш машинаның қолданылу жолына байланысты.
- 2) Мақтадан жасалған бұйымдарды 60°C және 40°C температурада, толық және ішінара жүктеумен кір жуудың 220 стандартты циклдерінің негізінде. Суды нақты тұтыну кір жуғыш машинаның қалай қолданылатынына байланысты.
- 3) G класы – энергия тиімділігінің ең төменгі, ал A класы – ең жоғары класы болып табылады.
- 4) 60°C температурадағы стандартты мақта бағдарламасына және толық жүктемеге және 40°C және ішінара жүктемеге арналған стандартты мақта бағдарламасына негізделген.
- 5) «60 °C мақта» және «40 °C мақта» – затбелгідегі және техникалық деректердің анықтамалық парағындағы ақпаратты қамтитын стандартты кір жуу бағдарламалары. Бұл бағдарламалар әдеттегі дәрежедегі мақтадан жасалған кір киімдерді тазалауға мүмкіндік береді және электр энергиясы мен суды аралас шығындау тұрғысынан анағұрлым тиімді бағдарламалар саналады.
- 6) Электрмен жабдықтауды басқару жүйесі болған жағдайда.
- 7) EN стандарты нұсқаулықтарына сәйкес сынақ жүргізіңіз: «Мақта +40 °C/60 °C» + «макс. жылдамдық» + i-time (макс) + Сөнд. «Автомөлш.» + Сөнд. «Ultra fresh».

Модельдің атауы	CASW12CL7CU
Өлшемдері (БхЕхТ, мм)	850x595x581
Кернеу (В)	220-240 В/50 Гц
Ток күші (А)	10
Макс. қуаты (Вт)	2000
Су қысымы (МПа)	$0,03 \leq P \leq 1$
Таза салмағы, кг	84



# Casarte

**RU**

**Изготовитель:**

«Haier Overseas Electric Appliances Corp. Ltd.», Room S401, Haier Brand building, Haier Industry park Hi-tech Zone, Laoshan District, Qingdao, China

**Уполномоченная организация /  
Импортер:**

ООО «ХАР», 121099, г. Москва,  
Новинский бульвар, дом 8, этаж 16,  
офис 1601

**Уполномоченная организация  
в Республике Казахстан:**

ТОО «Хайер Мидл Эйжа», 050000,  
город Алматы, Медеуский район,  
Проспект Достык, дом 210.

Дата изготовления и гарантийный  
срок указаны на этикетке  
устройства

Сделано в Китае

**KZ**

**Өндіруші:**

«Haier Overseas Electric Appliances Corp. Ltd.», Room S401, Haier Brand building, Haier Industry park Hi-tech Zone, Laoshan District, Qingdao, China

**Қазақстан Республикасындағы  
үкілетті ұйым / импорттаушы:**

«Хайер Мидл Эйжа» ЖШС, 050000,  
Алматы қаласы, Медеу ауданы,  
Достық даңғылы, 210 ғимарат.

Өндірілген күні және кепілдік  
мерзімі құрылғының заттаңбасында  
көрсетілген

Қытайда жасалған

**EAC**