

Weissgauff

Стиральная машина

WM 59412 DC Inverter Steam
WM 59412 DC Inverter Steam Silver

Руководство по эксплуатации

**Перед использованием внимательно прочтите и изучите данное руководство.
Соблюдайте правила техники безопасности при работе с устройством.**

ОГЛАВЛЕНИЕ

МЕРЫ ПРЕДОСТОРОЖНОСТИ	3
Инструкция по технике безопасности.....	3
УСТАНОВКА	6
Описание стиральной машины	6
Установка	6
Распаковка стиральной машины.....	7
Снятие транспортировочных болтов.....	7
Установка уровня стиральной машины	7
Подключение к трубопроводу	8
Сливной шланг	9
УПРАВЛЕНИЕ	10
Быстрый старт.....	10
Перед каждой стиркой.....	11
Дозатор моющего средства	12
ПАНЕЛЬ УПРАВЛЕНИЯ.....	13
Основные функции	14
Прочие функции.....	15
ПРОГРАММЫ	17
Таблица программ	18
ТЕХНИЧЕСКОЕ ОБСЛУЖИВАНИЕ И УХОД.	18
Очистка барабана	18
Очистка резинового уплотнителя и стекла стиральной машины	19
Очистка фильтра на впускном шланге.....	19
Очистка фильтра в шланге	19
Очистка дозатора моющего средства.	19
Очистка фильтра сливного насоса.	20
ПОИСК И УСТРАНЕНИЕ НЕИСПРАВНОСТЕЙ	21
ТЕХНИЧЕСКИЕ ХАРАКТЕРИСТИКИ	22

МЕРЫ ПРЕДОСТОРОЖНОСТИ

Инструкция по технике безопасности

- Для Вашей безопасности соблюдайте меры предосторожности, указанные в данной инструкции, чтобы свести к минимуму риск возгорания или взрыва, поражения электрическим током или повреждения имущества, получения травм или гибели людей.

Обозначения:

⚠ Предостережение!

Эта комбинация символа и сигнального слова указывает на потенциально опасную ситуацию, которая может привести к смерти или серьезным травмам, если не следовать инструкции по безопасности.

⚠ Внимание!

Эта комбинация символа и сигнального слова указывает на потенциально опасную ситуацию, которая может привести к легким травмам и незначительной угрозе здоровью, если не следовать инструкции по безопасности.

📌 Примечание!

Эта комбинация символа и сигнального слова указывает на потенциально опасную ситуацию, которая может привести к легким и незначительным повреждениям имущества, если не следовать инструкции по безопасности.

⚠ Предостережение!

Поражение электрическим током!

- Во избежание опасных ситуаций, поврежденный шнур питания подлежит замене. Для замены обратитесь в авторизованный сервисный центр Weissgauff.
- Перед выполнением технического обслуживания отключите устройство от сети.
- Всегда отключайте стиральную машину от сети и выключайте водоснабжение после использования. Максимальное давление воды на входе измеряется в паскалях (Па). Минимальное давление воды на входе измеряется в паскалях (Па).
- Для обеспечения безопасности шнур питания должен быть заземлен. Внимательно проверьте и убедитесь, что шнур питания правильно и надежно заземлен.
- Убедитесь, что водопровод и электрический шнур подключены квалифицированными специалистами с соблюдением требований безопасности.

Опасность взрыва!

Не стирайте изделия, которые были очищены, промыты или пропитаны горючими веществами, такими как воск, масло, краска, бензин, средства для обезжиривания, растворители, керосин и т.д. Это может привести к пожару или взрыву. Такое белье предварительно следует тщательно выполоскать вручную.

Опасность для детей!

- Данное устройство не может использоваться детьми до 8 лет, лицами с ограниченными физическими, сенсорными или умственными способностями и с недостаточным опытом или знаниями, кроме случаев, если они находятся под присмотром лица, отвечающего за их безопасность, или получили соответствующие инструкции, позволяющие им безопасно эксплуатировать электроприбор и дающие им представление об опасности, сопряженной с его эксплуатацией. Не разрешайте детям играть с устройством.
- Дети младше 3 лет должны находиться под наблюдением. Убедитесь, что они не используют прибор для игр.
- Животные и дети могут залезть в стиральную машину. По этой причине проверяйте барабан стиральной машины перед каждым использованием.
- Перед использованием удалите всю упаковку и транспортировочные болты, расположенные в задней части стиральной машины. В противном случае прибору может быть нанесен серьезный ущерб.

⚠ Внимание!

Установка продукта!

- Данная стиральная машина предназначена только для домашнего использования.
- Данная стиральная машина не предназначена для встраивания.
- Посторонние предметы не должны мешать открытию дверцы стиральной машины.
- Нельзя устанавливать стиральную машину в ванную комнату либо в любую другую комнату с высокой влажностью, а также в помещение с горючими и взрывчатыми веществами.
- Стиральная машина с одним разъемом для подведения воды должна подключаться к крану с холодной водой.
- Перед использованием удалите всю упаковку и транспортировочные болты, расположенные в задней части стиральной машины. В противном случае прибору может быть нанесен серьезный ущерб.

Риск повреждения стиральной машины!

- Стиральная машина предназначена исключительно для домашнего пользования, для стирки текстильных изделий, пригодных для машинной стирки в растворе моющего средства.
- Запрещается залезать на стиральную машину или сидеть на ней.
- Не прислоняйтесь к дверце стиральной машины.
- Будьте осторожны при перевозке стиральной машины:
 1. Повторная установка транспортировочных болтов должна производиться только квалифицированным специалистом.
 2. Перед перемещением стиральной машины слейте воду, скапливающуюся в процессе работы в шлангах и фильтрах.
 3. Перемещайте стиральную машину аккуратно. Дверца стиральной машины при транспортировке или перемещениях должна быть закрыта.
- Пожалуйста, не закрывайте дверь с чрезмерным усилием; если дверь

закрывается с усилием, проверьте, не мешает ли этому загруженная одежда.

- Запрещается стирать ковры и аналогичные им изделия.

Эксплуатация стиральной машины!

- Перед использованием стиральная машина должна быть откалибрована по уровню.
- Перед первым использованием необходимо провести полный цикл стирки без белья, поместив в барабан несколько фрагментов сухой чистой ткани.
- Запрещаются к использованию легковоспламеняющиеся, взрывоопасные и токсичные вещества. Бензин и алкоголь запрещено использовать в качестве моющих средств. Пожалуйста, выбирайте моющие средства, подходящие для данной стиральной машины.
- Не допускайте попадания внутрь машины посторонних предметов. Необходимо обязательно опорожнить карманы, застегнуть молнии и пуговицы. Острые и жесткие предметы (монеты, брошки, гвозди, винты или камни и т.д.) могут привести к серьезным повреждениям стиральной машины.
- Во время стирки раствор моющего средства сильно нагревается. В случае контакта с нагретым раствором моющего средства существует риск получения ожога.
- Не добавляйте воду самостоятельно в ходе работы стиральной машины.
- После того как стиральная машина завершила цикл стирки, подождите 2 минуты перед тем, как открывать дверь.

Утилизация

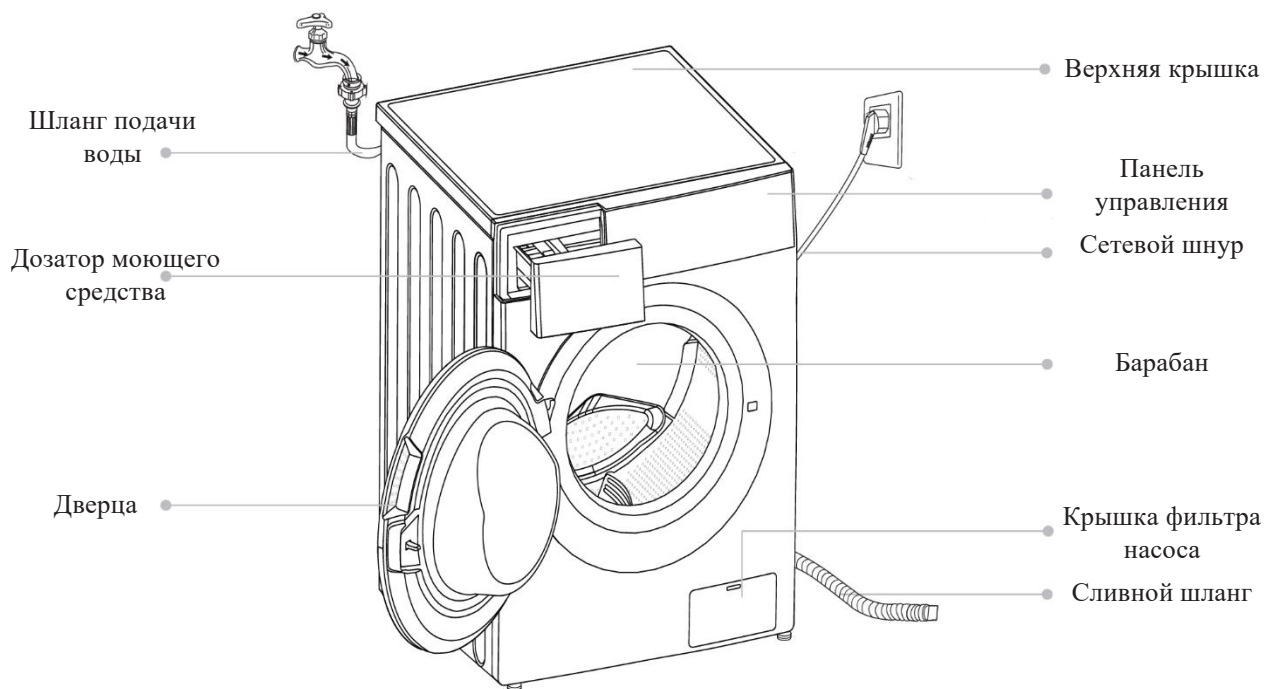
Данный символ, изображенный на изделии или на упаковке, указывает, что изделие не относится к разряду обычных бытовых отходов и после вывода из строя подлежит утилизации в надлежащем центре по утилизации электрического и электронного оборудования. Надлежащая утилизация прибора позволит избежать угрозы для окружающей среды и здоровья людей, следующей из неправильного обращения с прибором.

Более подробную информацию по утилизации данного изделия можно получить в муниципалитете, местной службе по утилизации отходов или в магазине, где было приобретено изделие.



УСТАНОВКА

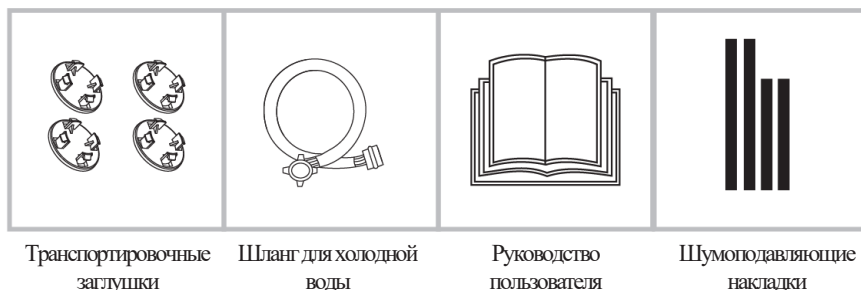
Описание стиральной машины



Примечание!

Изображение приведено только для справочной информации и может отличаться от реальной модели устройства.

Дополнительные комплектующие



Установка

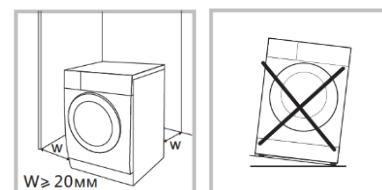
Место установки

Предостережение!

- Убедитесь в том, что место достаточно ровное.
- Убедитесь, что прибор не стоит на шнуре питания.

Требования к месту установки стиральной машины:

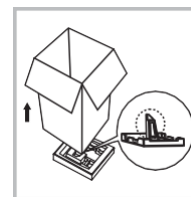
1. Жесткая, сухая и ровная поверхность.
2. Отсутствие попадания прямого солнечного света.
3. Достаточная вентиляция.
4. Температура в помещении выше 0 °С.
5. Вблизи нет взрывоопасных и горючих материалов.



Распаковка стиральной машины

⚠ Предостережение!

- Упаковочный материал (включая пленку и картон) может быть опасен для детей.
- Не позволяйте детям играть с упаковочными материалами. Это может быть опасно для жизни.

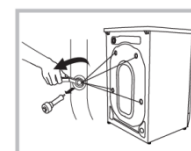


1. Снимите картонную коробку и пенополистирол.
2. Поднимите стиральную машину и вытащите дно упаковки. Убедитесь, что маленький треугольник пенопласта был удален вместе с дном. Если этого не произошло, то наклоните прибор на одну из боковых сторон, а затем удалите небольшую пенопластовую вставку из нижней части блока вручную.
3. Снимите ленту, соединяющую шнур питания и сливной шланг.
4. Вытащите шланг стиральной машины из барабана.
5. Снимите транспортировочные болты.

Снятие транспортировочных болтов

Для снятия болтов выполните следующие действия:

1. Ослабьте 4 болта гаечным ключом и извлеките их.
2. Вставьте в отверстия специальные заглушки, идущие в комплекте со стиральной машиной.



⚠ Предостережение!

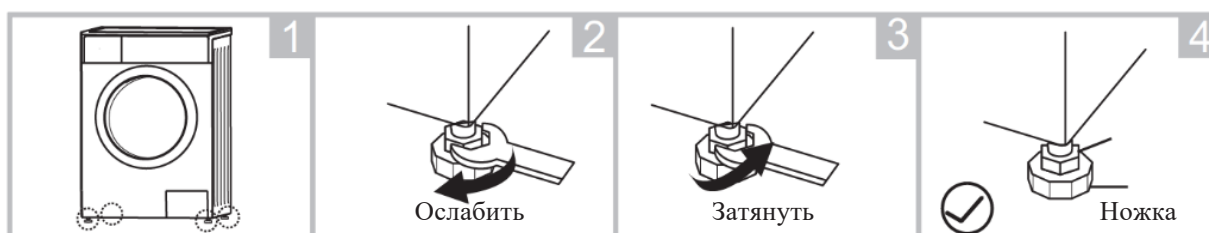
- Перед использованием изделия Вам необходимо предварительно снять транспортировочные болты.
- Если Вы захотите переместить стиральную машину, Вам понадобятся данные болты, поэтому убедитесь, что Вы храните их в надежном месте.

Установка уровня стиральной машины

⚠ Предостережение!

- Гайки на всех четырех ножках должны быть плотно прикручены к стиральной машине.

1. Проверьте, прикреплены ли ножки к прибору. Если нет, пожалуйста, сначала установите их на стиральную машину.
2. Ослабьте гайку, поворачивая при этом ножку, пока она не достигнет нужного уровня.
3. Отрегулируйте ножки и зафиксируйте их гаечным ключом, после чего убедитесь, что машина стоит надежно и устойчиво.

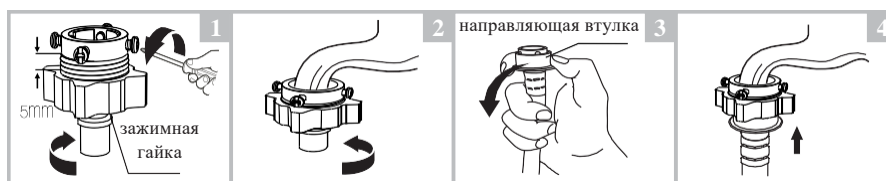


Подключение к трубопроводу

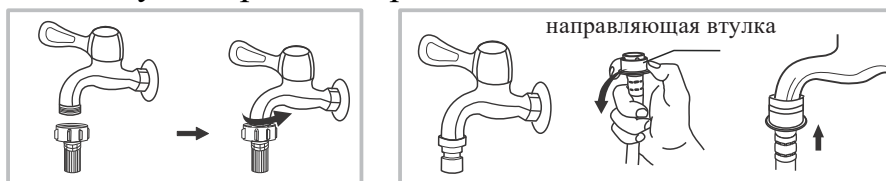
⚠ Предостережение!

- Чтобы предотвратить утечку воды или повреждение шланга, следуйте инструкциям в этом разделе!
- Не перегибайте, не сдавливайте, не повреждайте, не модифицируйте и не отсоединяйте шланг подачи воды.
- Для моделей, оснащенных клапаном для подведения горячей воды (опционально), проведите подключение к водопроводному крану с горячей водой. Потребление энергии при этом автоматически уменьшится.

1. Соединение между обычным краном и шлангом.



2. Соединение между поворотным краном и шлангом.



Подключите другой конец трубы к впускному клапану на задней стороне изделия и плотно затяните крепление по часовой стрелке.



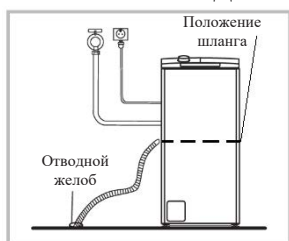
Сливной шланг

⚠ Предостережение!

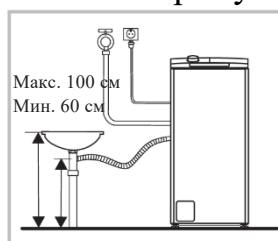
- Не перегибайте и не сдавливайте шланг.
- Правильно установите шланг, его повреждение может привести к утечке воды.

Существует два способа подключения сливного шланга:

1. Поместите в отводной желоб.



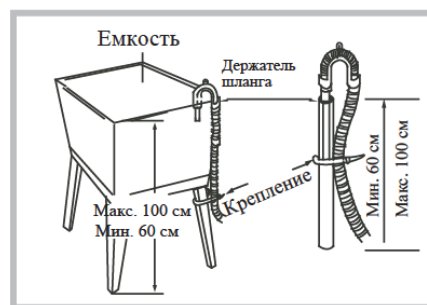
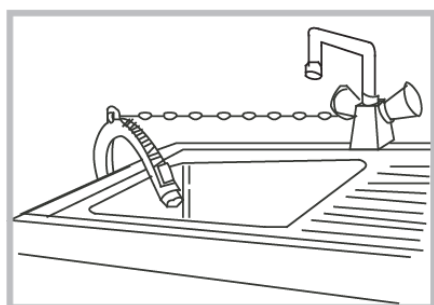
2. Подключите напрямую к трубе.



Убедитесь, что сливной шланг верно закреплен на задней стенке стиральной машины на высоте не менее 60 см. Это необходимо для предотвращения преждевременного слива воды в процессе стирки. Дополнительно, Вы можете установить на слив из стиральной машины обратный клапан (приобретается отдельно).

🔧 Примечание!

Если в стиральной машине имеется держатель для сливного шланга (его наличие опционально), пожалуйста, используйте его следующим образом:



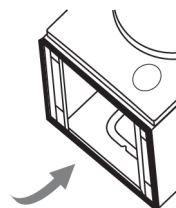
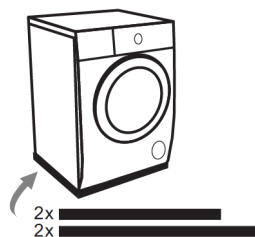
⚠ Предостережение!

- Закрепите сливной шланг веревкой.
- Если сливной шланг слишком длинный, не укладывайте его в стиральную машину: это вызовет дополнительные шумы.

Шумоподавляющие накладки

🔧 Примечание!

Пожалуйста, не забудьте установить шумоподавляющие накладки, чтобы снизить уровень шума во время эксплуатации стиральной машины.



1. Положите машину на пол, используя какой-нибудь мягкий материал между полом и стиральной машиной, например покрывало.
2. Приклейте 2 более длинные накладки к более длинным краям машины, а 2 более короткие - к более коротким.

УПРАВЛЕНИЕ

Быстрый старт

⚠ Внимание!

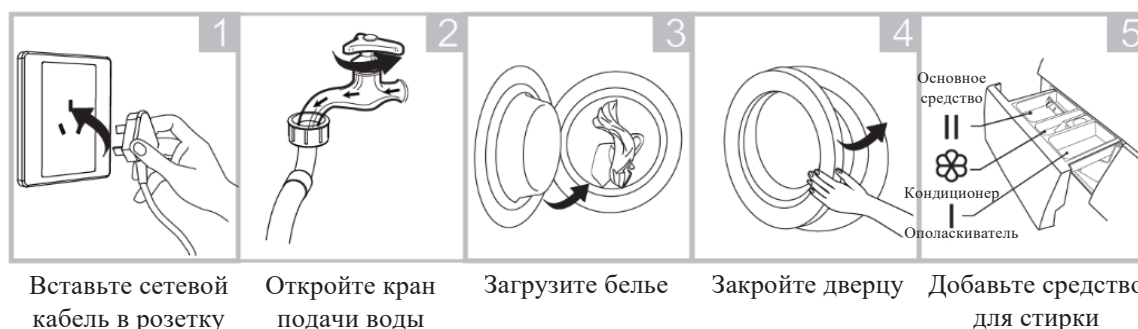
- Перед стиркой убедитесь, что стиральная машина установлена правильно. Перед первым использованием необходимо провести полный цикл стирки без белья, поместив в барабан несколько фрагментов сухой чистой ткани.

🔗 Примечание!

Перед использованием рекомендуется откалибровать стиральную машину:

1. Опорожните барабан стиральной машины.
2. Подключите вилку стиральной машины к розетке.
3. Включите стиральную машину и одновременно нажмите и удерживайте кнопки «Темпер.» и «Уровень загрязнений» в течение 10 секунд, на дисплее отобразится индикация «t19».
4. Нажмите ▷||, чтобы запустить стиральную машину, и дождитесь отображения индикации «****» на дисплее.

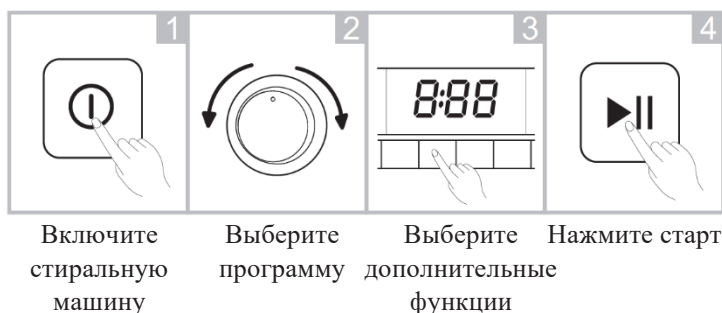
1. Перед стиркой



🔗 Примечание!

- Моющее средство необходимо добавлять в отсек «I» только в том случае, если Вы выбрали функцию предварительной стирки.

2. Стирка



🔗 Примечание!

Если Вы выбрали значение по умолчанию, шаг 3 можно пропустить.

3. После стирки

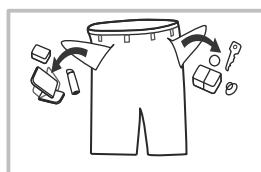
Когда стиральная машина завершит цикл, прозвучит соответствующий сигнал либо на дисплее появится надпись об окончании работы.

Перед каждой стиркой

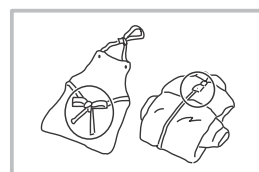
- Температура помещения, в котором находится стиральная машина, должна быть в диапазоне 0–40 °С. Если прибор используется при температуре 0 °С, впускной клапан и система слива могут быть повреждены. Если машина находится при температуре 0 °С или ниже, ее нужно перенести в помещение с подходящей температурой, чтобы защитить шланги и клапан от замерзания.
- Перед запуском стиральной машины проверьте этикетки на одежде и рекомендации по стирке. Используйте моющее средство с малым уровнем образования пены, подходящее для данной стиральной машины.



Проверьте бирки



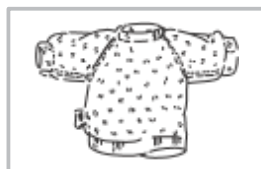
Выньте все из карманов



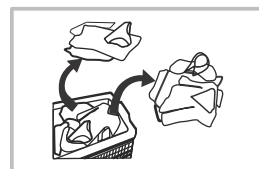
Застегните замки и завяжите шнурки



Положите мелкие вещи в отдельный мешок



Выверните наизнанку изделия с длинным ворсом



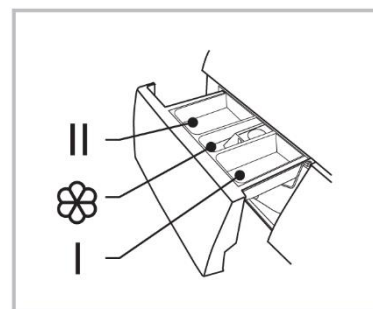
Сортируйте вещи в зависимости от материала

⚠ Предостережение!

- При стирке одного предмета одежды можно легко вызвать смещение центра тяжести, а также шум вследствие возникновения дисбаланса. Поэтому предлагаем добавить еще одну или две вещи, подходящие для стирки, чтобы можно было плавно выровнять нагрузку в процессе работы.
- Не стирайте одежду, на которой есть пятна от керосина, бензина, спирта и других легковоспламеняющихся веществ.

Дозатор моющего средства

- I – Ополаскиватель
- II – Стиральный порошок
- ☼ – Кондиционер



⚠ Внимание!

- Моющее средство необходимо добавлять в отсек «I» только в случае выбора функции предварительной стирки.

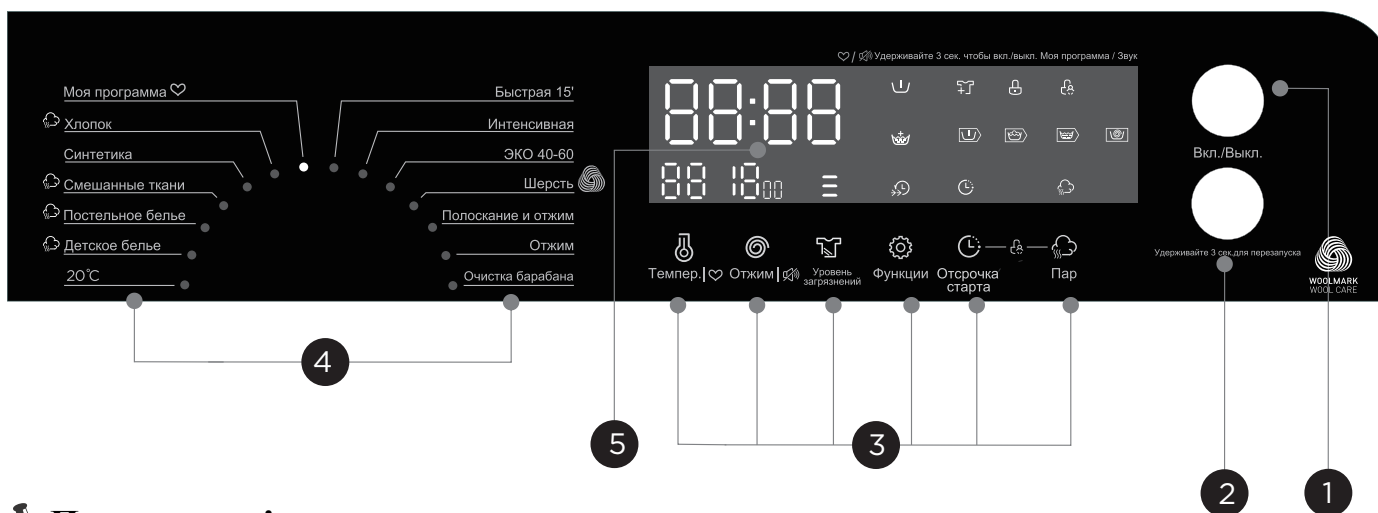
Программа	I	II / ∆	☼	Программа	I	II / ∆	☼
Хлопок	<input type="radio"/>	<input checked="" type="radio"/>	<input type="radio"/>	Полоскание и отжим			<input type="radio"/>
Синтетика	<input type="radio"/>	<input checked="" type="radio"/>	<input type="radio"/>	Шерсть		<input checked="" type="radio"/>	<input type="radio"/>
Смешанные ткани	<input type="radio"/>	<input checked="" type="radio"/>	<input type="radio"/>	ЭКО 40–60		<input checked="" type="radio"/>	<input type="radio"/>
Постельное белье	<input type="radio"/>	<input checked="" type="radio"/>	<input type="radio"/>	Интенсивная		<input checked="" type="radio"/>	<input type="radio"/>
Детское белье	<input type="radio"/>	<input checked="" type="radio"/>	<input type="radio"/>	Быстрая 15'		<input checked="" type="radio"/>	<input type="radio"/>
20 °C		<input checked="" type="radio"/>	<input type="radio"/>				
Очистка барабана							
Отжим							

- Обязательно ○ По выбору

📌 Примечание!

- Если Вы используете концентрированное моющее средство или средство, обладающее высокой вязкостью, то перед тем, как их вылить в лоток для моющих средств, рекомендуется использовать некоторое количество воды для того, чтобы их разбавить и предотвратить блокировку впускного отверстия моющего средства при наполнении водой.
- Пожалуйста, выбирайте подходящий тип моющего средства в соответствии с различной температурой стирки, чтобы получить лучший результат при меньшем потреблении воды и энергии.

ПАНЕЛЬ УПРАВЛЕНИЯ



Примечание!

- Данное изображение панели управления приведено для наглядности и может отличаться от панели управления на реальной модели.

1 Вкл./Выкл.

Включение и выключение устройства.

2 Старт/Пауза

При нажатии на кнопку запускает или останавливает цикл стирки.

3 Функции

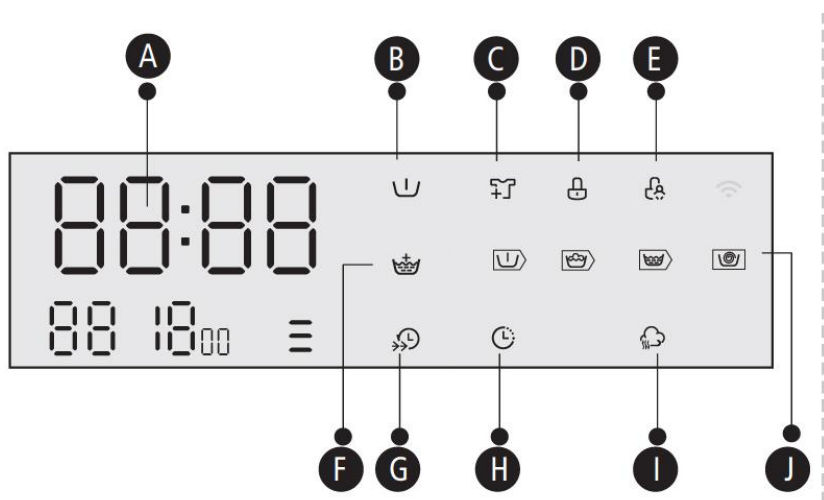
Позволяет выбрать дополнительные функции.

4 Программы

Выставляется в зависимости от типа белья.

5 Дисплей

На дисплее отображаются параметры настройки, время до завершения стирки, параметры и сообщения о состоянии. Дисплей будет оставаться включенным в течение всего цикла.



A Дисплей (примеры индикации)

Время стирки	Отсрочка старта
1:25	2H
Отжим	Код ошибки
400	E 30
Завершение стирки	Температура
End	30

B Предварительная стирка C Дозагрузка белья

D Блокировка двери E Блокировка от детей

F Дополнительное полоскание G Быстрая стирка

H Отсрочка старта I Пар

J Предварительная стирка – Стирка – Полоскание – Отжим

Основные функции



Предварительная стирка

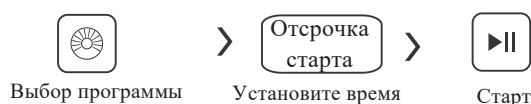
Эта функция предназначена для проведения дополнительного этапа стирки перед основным циклом стирки. Загрузите моющее средство в отсек I при выборе этой функции.



Дополнительное полоскание

Эта функция добавит еще один этап полоскания к программе после ее выбора.

Отсрочка старта:



1. Выберите программу стирки.
2. Нажмите кнопку «Отсрочка старта» для выбора времени отложенного запуска (0–24 часа).
3. Нажмите «Старт/Пауза» для запуска.

Функция отмены отсроченного старта:

Нажимайте кнопку «Отсрочка старта» до тех пор, пока на дисплее не отобразится «0Н». Это следует сделать до запуска программы. Если она уже запущена, следует остановить программу для внесения новых параметров.



Уровень загрязнений

Продолжительность цикла будет увеличена после того как Вы выберете данную функцию.



Быстрая стирка

Функция позволяет сократить время стирки.



Моя программа

Режим служит для запоминания часто используемой программы. После выбора программы и настройки параметров нажмите и удерживайте кнопку «Темпер.» в течение 3 секунд до начала стирки. Программа, установленная по умолчанию, – «Хлопок».

⚠️ Внимание!

При отключении питания во время работы стиральной машины специальная память сохраняет исполняемую программу. Когда питание возобновится, программа будет продолжена.

Дозагрузка белья

Эта операция может быть выполнена во время цикла стирки. Во время стирки барабан вращается и имеет в себе большое количество воды высокой температуры – это небезопасно, и поэтому дверь нельзя открыть принудительно. Приостановите цикл, а затем нажмите и удерживайте в течение 3 секунд кнопку «Старт/Пауза».



Порядок действий:

1. Подождите, пока барабан стиральной машины не прекратит вращение.
2. Дождитесь, пока дверца будет разблокирована.
3. Добавьте одежду. Закройте дверцу и нажмите кнопку «Старт/Пауза».



Удерживайте
кнопку
«Старт/Пауза»
3 сек.



Добавьте белье
в барабан
стиральной
машины



Нажмите
кнопку
«Старт»

Пар

Функцию Пар можно использовать с режимами «Хлопок», «Смешанные ткани», «Постельное белье» и «Детское белье». При использовании функции Вы можете наблюдать пар внутри барабана стиральной машины. Пар не может использоваться одновременно с предварительной стиркой или быстрой стиркой.



ⓘ **Внимание!**

Не используйте функцию «Дозагрузка», когда уровень воды выше края барабана или когда температура воды слишком высокая.

Прочие функции



Температура

Нажмите кнопку для выбора температуры (Холодная, 20 °С, 30 °С, 40 °С, 60 °С, 90 °С).



Отжим

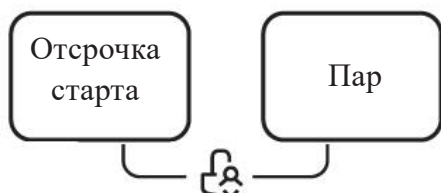
Нажмите кнопку для выбора частоты оборотов отжима
1400: 0-400-600-800-1000-1200-1400.

Программа	Обороты	Программа	Обороты
	1400		1400
Хлопок	800	Отжим	1000
Синтетика	800	Полоскание и отжим	1000
Смешанные ткани	800	Шерсть	600
Постельное белье	1000	ЭКО 40–60	1400
Детское белье	1000	Интенсивная	800
20 °С	1000	Быстрая 15'	800
Очистка барабана	-		



Блокировка от детей

Функция, необходимая для защиты от вмешательства детей в процесс стирки.



Удерживайте кнопки «Отсрочка старта» и «Пар» в течение 3 секунд, пока не прозвучит сигнал.

⚠ Внимание!

- Удерживайте кнопки «Отсрочка старта» и «Пар» повторно в течение 3 секунд для отключения блокировки.
- «Блокировка от детей» блокирует все кнопки, кроме кнопки «Вкл./Выкл.»



«Без звука»

Отключает все звуковые сигналы



Выберите программу



Удерживайте кнопку «Отжим» в течение 3 секунд для отключения звука.

⚠ Внимание!

Для активации звуковых сигналов повторно удерживайте кнопку «Отжим» в течение 3 секунд.

ПРОГРАММЫ

Программа подбирается в зависимости от типа белья

Хлопок	Износостойкий текстиль, термостойкий текстиль из хлопка или аналогичные ткани
Синтетика	Программа для стирки изделий из синтетики, например, рубашек или футболок. Рекомендуется снизить количество моющего средства, добавляемого при этой программе из-за повышенного образования пены, связанного со структурой ткани
Детское белье	Программа для детского белья, с усиленным ополаскиванием, для защиты детской кожи
Смешанные ткани	Программа для стирки изделий из смешанных тканей
Постельное белье	Программа, разработанная специально для стирки постельного белья
20 °C	Стирка при температуре 20 °C
ЭКО 40–60	Программа для стирки белья при температуре 40 °C – 60 °C
Быстрая 15'	Очень быстрая программа, для слабозагрязненного белья или малой загрузки
Шерсть	Особенно мягкая программа стирки для предотвращения усадки шерстяных изделий, с длительными паузами (с замачиванием изделия в моющем средстве)
Отжим	Отдельная программа отжима
Полоскание и отжим	Отдельный цикл полоскания с последующим циклом отжима.
Интенсивная	При выборе данной программы время стирки увеличивается для достижения лучшего результата
Очистка барабана	Эта программа применяется для очистки барабана и систем слива стиральной машины. При ней используется высокотемпературная стерилизация на 90 °C. Настоятельно рекомендуется добавить специальное средство для очистки стиральной машины, для достижения лучшего эффекта



Цикл стирки шерсти в этой машине был протестирован и одобрен компанией Woolmark Company для стирки шерстяных изделий, пригодных для машинной стирки, при условии, что стирка изделий осуществляется в соответствии с инструкциями на этикетке изделия и инструкциями производителя данной стиральной машины.

M2223:WM 59412 DC Inverter Steam

M2223:WM 59412 DC Inverter Steam Silver

Таблица программ

Программа	Загрузка (кг)	Температура (°C)	Время по умолчанию
Хлопок	12	40	3:39
Синтетика	6	40	3:18
Смешанные ткани	12	40	1:20
Постельное белье	12	40	1:48
Детское белье	6	60	1:42
20 °C	6	20	1:01
Очистка барабана	-	90	1:18
Отжим	12	-	0:12
Полоскание и отжим	12	-	0:20
Шерсть	2	40	1:07
ЭКО 40–60	12	-	4:00
Интенсивная	12	40	3:48
Быстрая 15'	2	Холодная	0:15

ТЕХНИЧЕСКОЕ ОБСЛУЖИВАНИЕ И УХОД

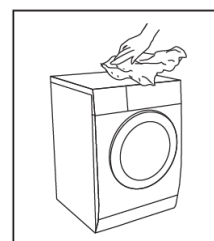
Очистка и уход

⚠ Предостережение!

Перед тем как начать техническое обслуживание стиральной машины, отсоедините ее от системы подачи воды и закройте кран.

Очистка

- Надлежащее техническое обслуживание стиральной машины может увеличить срок ее службы. Поверхность машины можно очистить мягким раствором моющего средства. Если после уборки осталась влага, то используйте мягкую ткань, чтобы немедленно ее удалить. Не используйте при очистке острые или абразивные материалы.



📌 Примечание!

Кислота и ее разбавленные растворители, а также эквивалентные ей агрессивные вещества запрещены к использованию (например, спирт).

Очистка барабана

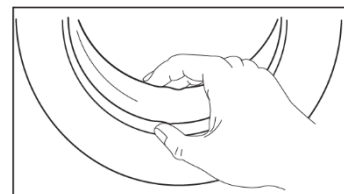
В случае если по окончании стирки в барабане остались какие-либо загрязнения, их необходимо незамедлительно удалить в целях сохранения исправности работы устройства. Никогда не используйте стальные жесткие щетки, способные повредить барабан.

📌 Примечание!

Не помещайте белье в стиральную машину во время очистки барабана.

Очистка резинового уплотнителя и стекла стиральной машины

Протирайте стекло и закрывайте дверцу люка после каждой стирки. Если не проводить тщательный уход и регулярную чистку люка, это может привести к накоплению мусора в запирающем механизме и вызвать утечку воды. Удалите все попадающие в прокладку монеты, кнопки и другие мелкие объекты.



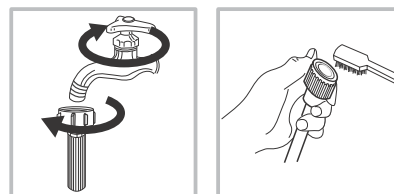
Очистка фильтра на впускном шланге

⚠ Примечание!

Впускной фильтр необходимо регулярно очищать во избежание проблем с подачей воды.

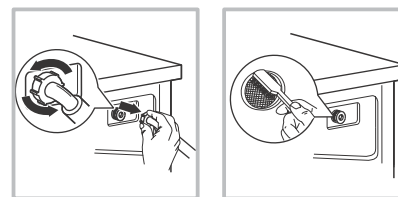
Очистка фильтра в шланге

1. Закройте кран.
2. Извлеките шланг подачи воды из крана.
3. Очистите фильтр.
4. Вновь подсоедините шланг подачи воды.



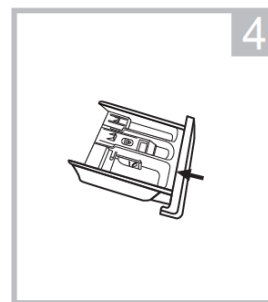
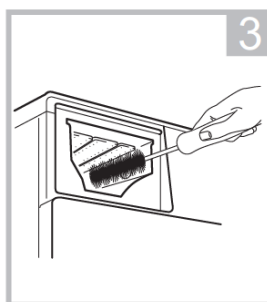
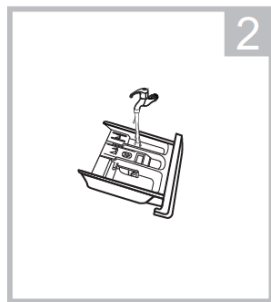
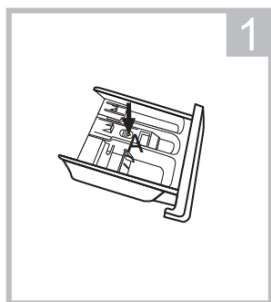
Очистка фильтра в стиральной машине

1. Отвинтите входную трубу с задней стороны машины.
2. Вытяните фильтр при помощи длинных плоскогубцев и переустановите его после промывки.
3. Используйте для очистки фильтра щетку.



Очистка дозатора моющего средства

1. Нажмите на изображение стрелки на крышке внутри дозатора.
2. Разблокируйте фиксатор и выньте крышку, после чего промойте все канавки водой.
3. Проведите чистку места установки дозатора в стиральной машине.
4. После промывки установите дозатор на место.



⚠ Примечание!

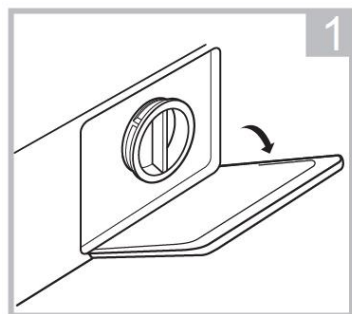
Не используйте спирт, растворители или агрессивные химические продукты для чистки стиральной машины.

Очистка фильтра сливного насоса

⚠ Предостережение!

Будьте осторожны при взаимодействии с горячей водой!

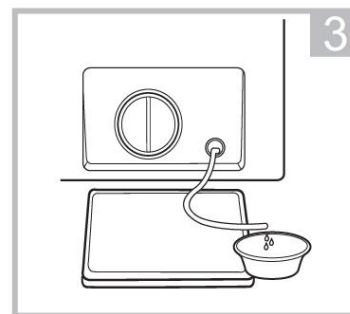
- Дайте раствору моющего средства остыть.
- Перед тем как помыть стиральную машину, отсоедините электрическое питание, чтобы избежать поражения электрическим током.
- Фильтр сливного насоса может улавливать нити и небольшие посторонние предметы во время стирки.
- Периодически очищайте фильтр, чтобы обеспечить нормальную работу стиральной машины.



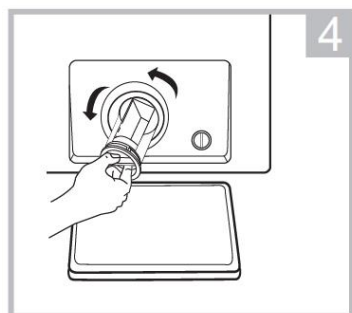
Откройте крышку



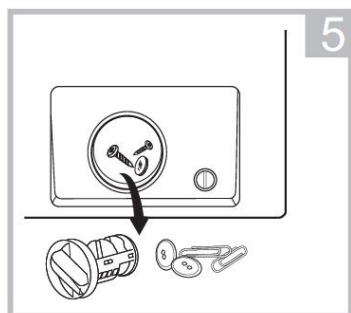
Поверните на 90° и вытяните аварийный сливной шланг, а затем снимите крышку шланга



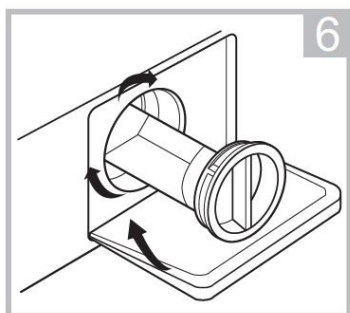
После того как вода сольется, уберите сливной шланг на место



Откройте фильтр, повернув его против часовой стрелки



Удалите из фильтра застрявшие предметы



Установите фильтр на место, повернув по часовой стрелке, затем закройте крышку

⚠ Внимание!

Убедитесь, что крышка клапана и аварийный сливной шланг правильно установлены: крышка должна быть вставлена соответственно отверстиям, иначе вода может протечь. В случае если модель не имеет аварийного шланга (опционально), шаг 2 и шаг 3 для таких моделей можно пропустить. Поверните нижнюю крышку, чтобы вода попала в нужное место. Когда прибор используется, то в зависимости от выбранной программы в нем может остаться горячая вода. Никогда не удаляйте крышку насоса во время цикла стирки, всегда подождите, пока устройство закончит цикл. При замене фильтра убедитесь, что он надежно установлен и зафиксирован.

ПОИСК И УСТРАНЕНИЕ НЕИСПРАВНОСТЕЙ

Если прибор не работает или останавливается во время работы, сначала попробуйте найти решение проблемы согласно таблице ниже. Если решение найти не удалось, обратитесь в авторизованный сервисный центр Weissgauff.

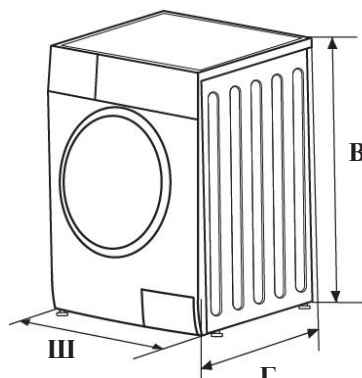
Описание	Причина	Решение
Стиральная машина не запускается	Дверь не закрыта надлежащим образом	Перезапустите машину после закрытия двери. Проверьте, не застряла ли в люке одежда
Дверь не открывается	Работает система блокировки люка машины	Отключите питание, затем перезапустите машину
Утечка воды	Соединение между входом трубы или выпускным шлангом не герметично	Проверьте и закрепите водопроводные трубы. Очистите выпускной шланг
Остатки моющего средства не вымываются из лотка	Моющее средство обладает повышенной концентрацией или вязкостью	Очистите и вытрите лоток
Индикатор и/или дисплей не светятся	Отключено питание. Плата или проводка дисплея повреждены	Проверьте, выключено ли питание и правильно ли подключена вилка
Аномальный шум	Стиральная машина установлена на неровной поверхности. Транспортировочные болты не были удалены	Убедитесь, что транспортировочные болты удалены. Проверьте, что прибор установлен на твердой и ровной поверхности
Основные коды ошибок:		
E30	Дверь не была закрыта должным образом	Перезапустите после закрытия двери. Проверьте, не застряла ли одежда в люке
E10	Во время стирки вода оказывается снаружи стиральной машины	Убедитесь, что давление воды соответствует требуемому. Проверьте систему водопровода. Проверьте, верно ли установлен фильтр впускного клапана
E21	Слив происходит очень долго	Проверьте, не заблокирован ли сливной шланг
E12	Перепополнение стиральной машины водой	Перезагрузите стиральную машину
EXX	Другие проблемы	Сначала попробуйте перезапустить машину еще раз, затем позвоните в авторизованный сервисный центр Weissgauff

🔧 Примечание!

После устранения причины перезапустите прибор. Если проблема вновь возникает или дисплей отображает коды аварийных сигналов, обратитесь в авторизованный сервисный центр Weissgauff.

ТЕХНИЧЕСКИЕ ХАРАКТЕРИСТИКИ

Источник питания	220–240 В~, 50 Гц
Максимальный ток	10 А
Стандартное давление воды	0,05 МПа ~1МПа



Объем загрузки	Габариты (В x Ш x Г)	Вес Нетто	Номинальная мощность
12 кг	595x625x850	73 кг	2000 Вт

Характеристики		
Номинальная мощность	В	220–240
Номинальная частота	Гц	50
Максимальная загрузка для стирки	кг	12
Максимальная загрузка для отжима	кг	12
Мощность	Вт	2000
Номинальный ток	А	10
Обороты при отжиге	об/мин	1400
Давление воды	МПа	0,05 ~ 1
Тип дисплея		LED
Цвет дисплея		Белый
Блокировка двери		Электромагнитная
Тип двигателя		Инверторный
Тип вилки		Евро
Длина кабеля питания	м	1,5
Длина впускного шланга	м	1,0
Длина сливного шланга	м	1,5
Энергоэффективность		
Класс энергоэффективности		A+++
Уровень шума	дБ	76

Программы и режимы		
Количество программ		14
Селектор программ	Интенсивная	да
	Быстрая 15'	да
	Очистка барабана	да
	ЭКО 40–60	да
	Шерсть	да
	Постельное белье	да
	Детское белье	да
	Отжим	да
	Хлопок	да
	Синтетика	да
	Смешанные ткани	да
	20 °С	да
	Моя программа	да
	Полоскание и отжим	да
	Кнопки	Отсрочка старта
Температура		да
Отжим		да
Пар		да
Уровень загрязнений		да
Функции		да
Функции	Быстрая стирка	да
	Дополнительное полоскание	да
	Предварительная стирка	да
	Режим «Без звука» Моя программа	да
	Блокировка от детей	да
	Дозагрузка белья	да
	Отжим	0-400-600-800-1000-1200-1400
	Температура	Холодная-20 °С - 30 °С -40 °С -60 °С - 90 °С
Размеры		
Объем барабана	л	76
Диаметр двери	мм	330 (480 с рамкой)
Размеры нетто (ШхГхВ)	мм	595 x 625 x 850
Размеры брутто (ШхГхВ)	мм	680 x 725 x 875
Вес нетто	кг	73
Вес брутто	кг	78

Продукт сертифицирован в соответствии с действующим техническим регламентом. Производитель на свое усмотрение и без дополнительных уведомлений может менять комплектацию, внешний вид, страну производства и технические характеристики модели, следуя политике непрерывного улучшения качества выпускаемой продукции. Приобретенная Вами модель может отличаться от описанной в тексте данного руководства.