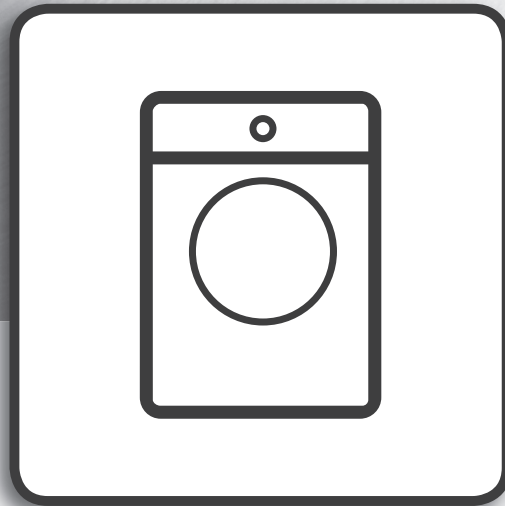


Whirlpool



Руководство пользователя



www.whirlpool.eu/register



РУССКИЙ 3

РУКОВОДСТВО ПОЛЬЗОВАТЕЛЯ



БЛАГОДАРИМ ВАС ЗА ПОКУПКУ ПРОДУКТА WHIRLPOOL.
Для получения более полной поддержки пользователей зарегистрируйте оборудование на сайте www.whirlpool.eu/register

СОДЕРЖАНИЕ

Инструкция По Безопасности	4
Описание продукта	6
Стиральная машина	6
Консоль управления	6
Точная дозировка «6-е чувство»	7
Технические характеристики водоснабжения	8
Как использовать стиральную машину	9
Первый запуск	9
Повседневное использование	9
Сортировка белья	9
Как использовать стиральную машину	9
Настройки	11
Советы и рекомендации	12
Таблица программ	14
Данные о потреблении	15
Программы	15
Параметры, функции и индикаторы	16
Чистка и обслуживание	19
Внешняя чистка стиральной машины	19
Проверка заливного шланга	19
Чистка фильтров в заливном шланге	20
Чистка фильтра насоса и слив остаточной воды	21
Транспортировка и использование	22
Устранение неисправностей	23
Часто задаваемые вопросы по wi-fi	30
Служба Поддержки Клиентов	31
Руководство По Установке	32

ИНСТРУКЦИЯ ПО БЕЗОПАСНОСТИ

ОБЯЗАТЕЛЬНО ПРОЧИТЕ И СОБЛЮДАЙТЕ

Прежде чем пользоваться прибором, прочтите данную инструкцию по безопасности. Сохраните ее для возможности обращения в будущем.

В настоящей инструкции и на самом приборе содержатся важные указания по безопасности. Их необходимо прочесть и выполнять постоянно. Изготовитель снимает с себя всякую ответственность за последствия несоблюдения настоящих указаний по безопасности, ненадлежащего использования прибора или неправильные рабочие настройки на пульте управления.

⚠ Очень маленьких детей (до 3 лет) не следует подпускать к прибору. Дети в возрасте от 3 до 8 лет могут находиться рядом с прибором только под постоянным присмотром. Дети, начиная с 8-летнего возраста, лица с ограниченными физическими, сенсорными или умственными способностями и лица, не имеющие достаточных знаний и навыков, могут пользоваться прибором только под присмотром или после того, как получат указания по безопасному использованию прибора и осознают имеющиеся опасности. Не позволяйте детям играть с прибором. Дети могут осуществлять чистку и уход за прибором только под присмотром взрослых.

Не пытайтесь открыть силой заблокированный люк, не используйте его в качестве подножки.

РАЗРЕШЕННОЕ ИСПОЛЬЗОВАНИЕ

⚠ **ОСТОРОЖНО:** Данный прибор не предназначен для работы с управлением от внешнего переключающего устройства, такого как таймер, или пульта дистанционного управления.

⚠ Данный прибор предназначен для использования в быту, а также в следующих случаях: в бытовых комнатах персонала в различных предприятиях, офисах и др. трудовых коллективах; на фермах; в номерах отелей, мотелей и прочих жилых помещениях.

⚠ Не перегружайте машину выше максимального объема загрузки (кг сухой ткани), указанной в таблице программ.

⚠ Данный прибор не предназначен для профессионального использования. Запрещается использовать печь вне помещений.

⚠ Не используйте растворители (например, скипидар, бензол), чистящие средства, содержащие растворители, чистящие порошки, моющие средства для стекла,

моющие средства общего назначения или легковоспламеняющиеся жидкости; Не стирайте в машине ткани, обработанные растворителями или горючими жидкостями.

УСТАНОВКА

⚠ Перемещать и устанавливать прибор должны двое или более человек во избежание травм. При распаковке и установке следует использовать защитные перчатки во избежание порезов.

Если вы собираетесь установить сушильную машину поверх стиральной, обратитесь в Сервисный центр или к своему специализированному дилеру, чтобы проверить полный список подходящих моделей. Установка возможна, только если сушильная машина соединена со стиральной специальным комплектом креплений в нашем Сервисном центре или у вашего специализированного дилера.

⚠ Переместите прибор, не поднимая его за рабочую поверхность или верхнюю крышку.

⚠ Установку, в том числе подключение к системе водоснабжения (при наличии) и выполнение электрических соединений, а также ремонтные работы должен выполнять квалифицированный персонал. Запрещается ремонтировать или заменять любые детали прибора, за исключением случаев, особо оговоренных в руководстве по эксплуатации. Не разрешайте детям подходить близко к месту установки. После распаковки прибора убедитесь, что он не поврежден во время транспортировки. В случае обнаружения проблем обращайтесь к продавцу или в ближайший сервисный центр. После установки отходы упаковочных материалов (пластик, пенопластовые детали и т.д.) должны храниться в недоступном для детей месте во избежание опасности удушья. Перед выполнением любых операций по установке отключите прибор от электросети: существует опасность поражения электрическим током. При установке соблюдайте осторожность, чтобы не повредить сетевой шнур корпусом прибора - опасность пожара и поражения электрическим током. Не включайте прибор до завершения установки.

⚠ Не устанавливайте электроприбор в местах, где он может подвергаться воздействию экстремальных условий окружающей среды: плохая вентиляция, пониженная (менее 5 °C) или повышенная (более 35 °C) температура.

⚠ При установке прибора убедитесь, что он занимает устойчивое положение на полу, опираясь на него всеми четырьмя ножками. При необходимости отрегулируйте ножки и проверьте горизонтальность прибора при помощи пузырькового уровня.

⚠ Если прибор устанавливается на деревянный или «плавающий» пол (например, некоторые виды паркета и ламината), закрепите на полу в месте установки лист фанеры размером не менее 60 x 60 x 3 см и установите на него прибор.

⚠ Подсоединяйте заливной шланг (шланги) к водопроводу в соответствии с правилами местной организации по водоснабжению.

⚠ Для моделей машин, заполняемых только холодной водой: не подключайте к водопроводу горячей воды.

⚠ Для моделей, которые могут использовать горячую воду: температура подаваемой горячей воды не должна превышать 60 °С.

⚠ Стиральная машина оснащена транспортными болтами, предотвращающими возможное повреждение внутренних частей во время транспортировки. Перед началом эксплуатации машины обязательно удалите эти болты. После их удаления закройте отверстия 4 прилагаемыми пластиковыми заглушками.

⚠ Перед использованием подождите несколько часов с момента установки, чтобы прибор смог адаптироваться к условиям окружающей среды в помещении.

⚠ Убедитесь, что вентиляционные отверстия в основании стиральной машины (если таковые имеются у вашей модели) не загораживаются ковром или другим материалом.

⚠ Для подключения прибора к водопроводу используйте только новые шланги. Не используйте повторно старый комплект шлангов.

⚠ Давление воды должно находиться в диапазоне 0,1 - 1 МПа.

УКАЗАНИЯ ПО ЭЛЕКТРИЧЕСКОЙ БЕЗОПАСНОСТИ

⚠ Для прибора должна иметься возможность отключения от электросети посредством отсоединения вилки от розетки (если к ней есть доступ) или с помощью многополюсного выключателя, устанавливаемого до розетки. Прибор должен быть заземлен в соответствии с национальными стандартами электрической безопасности.

⚠ Не используйте удлинители, разветвители и переходники. После завершения установки электрические компоненты должны стать недоступны для пользователя. Не используйте прибор, если Вы мокрые или босиком. Не пользуйтесь прибором, если у него повреждены сетевой шнур или вилка, если он не работает должным образом или был поврежден вследствие удара или падения.

⚠ В случае повреждения сетевого шнура во избежание возникновения опасных ситуаций он должен быть заменен производителем, сотрудником сервисного центра или квалифицированным специалистом - опасность поражения электрическим током.

ЧИСТКА И УХОД

⚠ **ВНИМАНИЕ!** Перед проведением технического обслуживания прибора убедитесь в том, что он выключен и отсоединен от электросети; никогда не используйте пароочистители: существует опасность поражения электрическим током.

УТИЛИЗАЦИЯ УПАКОВОЧНЫХ МАТЕРИАЛОВ

Упаковочный материал допускает полную вторичную переработку, о чем свидетельствует символ ♻. Различные части упаковки должны быть утилизированы в полном соответствии с действующими местными правилами по утилизации отходов.

УДАЛЕНИЕ В ОТХОДЫ СТАРОЙ ЭЛЕКТРОБЫТОВОЙ ТЕХНИКИ

Данный прибор изготовлен из материалов, допускающих переработку или повторное использование. Утилизируйте прибор в соответствии с местными правилами утилизации отходов. Дополнительную информацию о правилах обращения с электробытовыми приборами, их утилизации и переработке можно получить в местных государственных органах, службе сбора бытовых отходов или в магазине, где был приобретен прибор. Данный прибор несет маркировку в соответствии с Европейской Директивой 2012/19/EC по утилизации электрического и электронного оборудования (WEEE). Обеспечив правильную утилизацию данного изделия, Вы можете предотвратить негативные последствия для окружающей среды и здоровья человека. Символ  на самом изделии или на сопроводительной документации указывает, что при утилизации данного изделия с ним нельзя обращаться как с обычными бытовыми отходами. Вместо этого, его следует сдать на переработку в соответствующий пункт приема электрического и электронного оборудования.

ДЕКЛАРАЦИИ О СООТВЕТСТВИИ

Производитель, компания Whirlpool EMEA S.p.A., заявляет, что данная модель бытового прибора с радиооборудованием Indigo соответствует требованиям директивы 2014/53/UE.

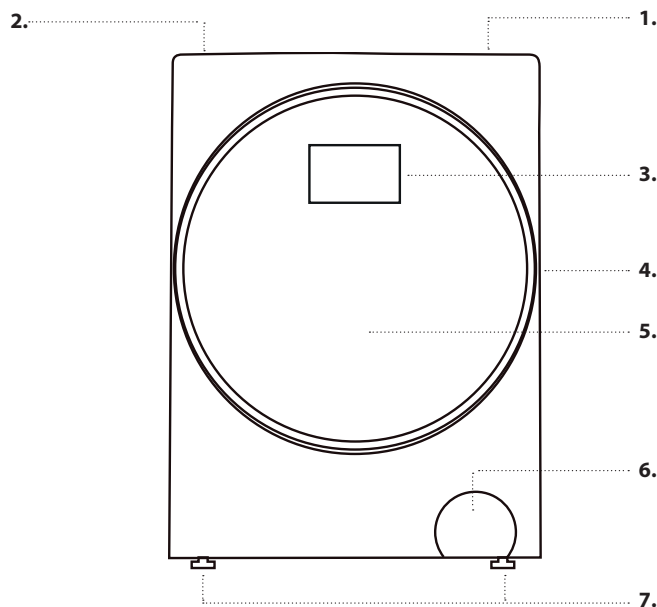
Полный текст декларации о соответствии приведен на веб-сайте: docs.whirlpool.eu

Радиооборудование работает в промышленном (ISM) частотном диапазоне 2,4 ГГц, максимальная передаваемая мощность ВЧ-сигнала не превышает 20 дБм (эквивалентная мощность изотропного излучения, e.i.g.p.).

Этот продукт включает программное обеспечение с открытым исходным кодом, разработанное третьей стороной. Информация об использовании лицензии с открытым исходным кодом доступна на следующем веб-сайте: docs.whirlpool.eu

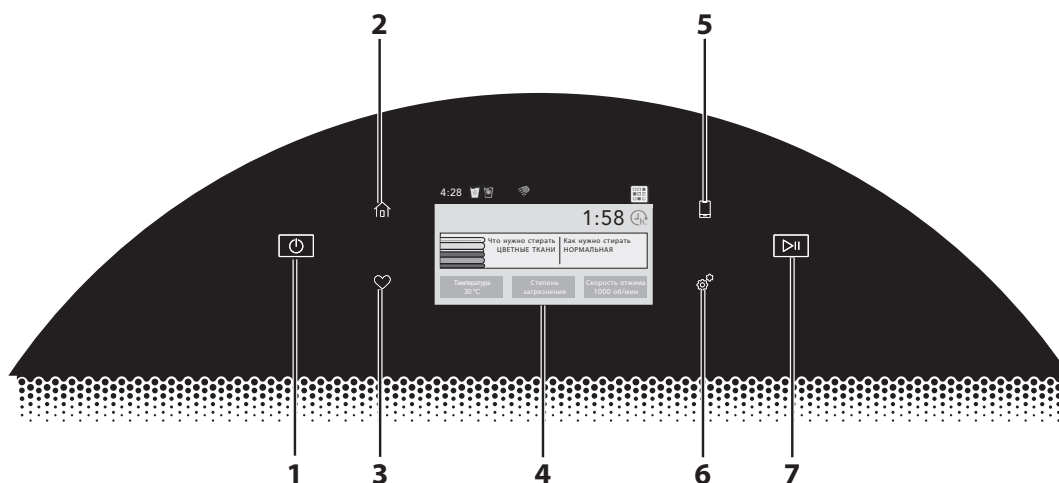
ОПИСАНИЕ ПРОДУКТА

СТИРАЛЬНАЯ МАШИНА



1. Крышка
2. Дозатор моющего средства
3. Панель управления
4. Ручка дверцы
5. Дверца
6. Фильтр насоса
7. Регулируемые ножки (4)

КОНСОЛЬ УПРАВЛЕНИЯ



1. КНОПКА ПИТАНИЯ

Нажмите, чтобы включить стиральную машину.

2. ГЛАВНАЯ КНОПКА

Нажмите эту кнопку, и на ЖК-экране отобразится начальный экран, где можно выбрать нужный цикл стирки, настройки и параметры.

3. КНОПКА ИЗБРАННОГО

Сохраняет избранные циклы и активирует их.

4. ЖК-ЭКРАН

Используйте этот экран для выбора цикла, настроек, параметров и т.д.

5. КНОПКА ДИСТАНЦИОННОГО УПРАВЛЕНИЯ

Нажмите эту кнопку, чтобы установить пульт дистанционного управления.

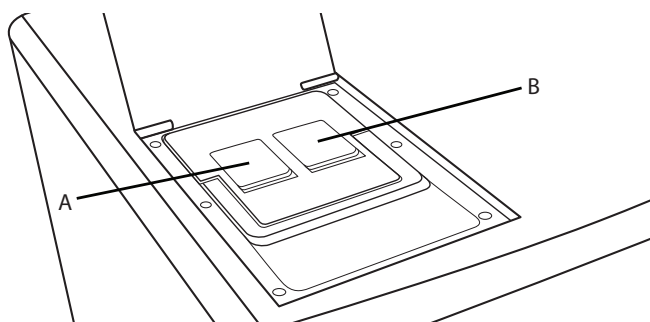
6. КНОПКА ИНСТРУМЕНТОВ

Нажмите эту кнопку, чтобы перейти на экран инструментов. Дополнительные сведения см. в разделе НАСТРОЙКИ.

7. КНОПКА «ПУСК/ПАУЗА»

Нажмите, чтобы начать или приостановить цикл стирки. После запуска цикла дверь заблокируется, стиральная машина определит объем загрузки и начнется цикл стирки.

ТОЧНАЯ ДОЗИРОВКА «6-Е ЧУВСТВО»



АВТОМАТИЧЕСКАЯ ДОЗИРОВКА:

ОБРАТИТЕ ВНИМАНИЕ! Не используйте хлорный отбеливатель или порошкообразное моющее средство в этой стиральной машине в режиме 6th Sense Precision Dose (Точная дозировка 6-е чувство).

А. Дозатор 1

- Жидкое универсальное моющее средство или
- Жидкое специальное моющее средство (например, для цветного белья, шерсти, спортивной одежды и т. д.)

Максимальное заполнение: 1000 мл

ОБРАТИТЕ ВНИМАНИЕ! Никогда не наливайте кондиционер для белья в отсек 1.

Б. Дозатор 2

- Кондиционер для белья или
- Жидкое моющее средство (универсальное или специальное моющее средство, например для цветного белья, шерсти или спортивной одежды)

Максимальное заполнение: 500 мл

Выберите предпочтительную конфигурацию в соответствии с разделом «КАК ИСПОЛЬЗОВАТЬ НАСТРОЙКИ СТИРАЛЬНОЙ МАШИНЫ».

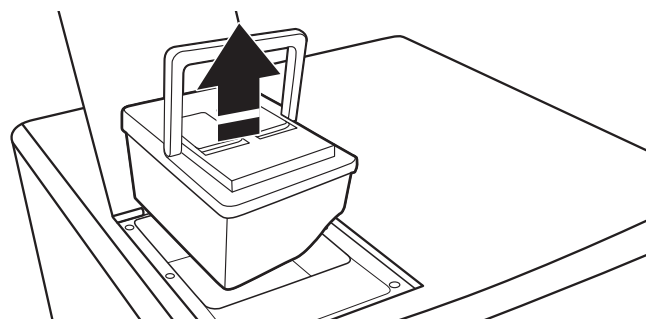
РУЧНАЯ ДОЗИРОВКА:

Если вы не хотите использовать дозатор, можно поместить моющее средство непосредственно в барабан.

1. Выключите режим AUTO DOSING (АВТОМАТИЧЕСКАЯ ДОЗИРОВКА), как показано в разделе «НАСТРОЙКИ» для функции 6th Sense Precision Dose.
2. Поместите порошок, гель, таблетки или жидкое моющее средство непосредственно в барабан.
3. Поместите моющее средство ближе к горловине барабана.
4. При ручной дозировке не активируйте функцию предварительной стирки.

Удаление

1. Поднимите крышку дозатора в верхней части стиральной машины.
2. Возьмитесь за ручку дозатора и вытащите его прямо вверх из стиральной машины.



Замена

1. Поместите дозатор обратно в соответствующий отсек в верхней части стиральной машины и убедитесь, что дозатор правильно встал на место.
2. Закройте крышку дозатора.

РЕКОМЕНДАЦИИ ПО ПОДБОРУ МОЮЩЕГО СРЕДСТВА ДЛЯ РАЗНЫХ ТИПОВ БЕЛЬЯ

Тип белья	Температурный диапазон	Рекомендуемый тип моющего средства
Хлопок, лен и белье из прочных тканей	(холодная вода – до 90 °С)	Моющие средства для сильных загрязнений
Светлые/пастельные цвета	(холодная вода – до 60 °С)	Моющие средства с отбеливателем
Интенсивные цвета	(холодная вода – до 60 °С)	Моющие средства для цветного белья без отбеливателя
Черные/темные цвета	(холодная вода – до 60 °С)	Специальные моющие средства для черного или темного белья

ТЕХНИЧЕСКИЕ ХАРАКТЕРИСТИКИ ВОДОСНАБЖЕНИЯ

ПОДАВАЕМАЯ ВОДА	Холодная
КРАН ПОДАЧИ ВОДЫ	Резьбовое крепление 3/4" для гибкого шланга
МИНИМАЛЬНОЕ ДАВЛЕНИЕ ПОДАЧИ ВОДЫ	100 кПа (1 бар)
МАКСИМАЛЬНОЕ ДАВЛЕНИЕ ПОДАЧИ ВОДЫ	1000 кПа (10 бар)

КАК ИСПОЛЬЗОВАТЬ СТИРАЛЬНУЮ МАШИНУ

ПЕРВЫЙ ЗАПУСК

См. раздел «ЕЖЕДНЕВНОЕ ИСПОЛЬЗОВАНИЕ», чтобы узнать о том, как выбрать и запустить программу.

ПЕРВЫЙ ЦИКЛ

Если вы подключите стиральную машину к сети, она включится автоматически. После этого будет предложено установить желаемый язык меню.

Прокрутите список языков вверх или вниз, чтобы выбрать нужный язык, а затем подтвердите свой выбор нажатием кнопки ОК. Решите, использовать ли кондиционер для белья или моющее средство в отсеке 2 дозатора моющего средства (6th Sense Precision Dose).

Чтобы удалить все следы заводской обработки:

- Выберите программу «Хлопок + Санобработка» при температуре 90 °С.
- Добавьте небольшое количество моющего средства для сильных загрязнений в отсек дозатора для ручного дозирования (не более 1/3 от количества, рекомендованного производителем для слабо загрязненного белья) и нажмите кнопки

автоматического дозирования: индикаторы этих кнопок не должны светиться.

- Запустите программу, **не загружая белье**.

ФУНКЦИЯ АВТОМАТИЧЕСКОГО ДОЗИРОВАНИЯ

Дозатор моющего средства в стиральной машине оснащен системой из двух отсеков для автоматического дозирования жидкого моющего средства и кондиционера. Перед использованием этой функции следуйте инструкциям в разделе «НАСТРОЙКИ», чтобы:

Задать содержимое отсека 2. По умолчанию отсек 1 используется для моющего средства (универсальное моющее средство), а отсек 2 используется для кондиционера для белья. Если вы не используете кондиционер для белья, используйте отсек 2 для моющего средства.

ПОВСЕДНЕВНОЕ ИСПОЛЬЗОВАНИЕ

СОРТИРОВКА БЕЛЬЯ

1. ВЫНЬТЕ ВЕЩИ ИЗ КАРМАНОВ.

- Монеты, булавки и т. д. могут повредить белье и части стиральной машины.
- Такие предметы, как бумажные носовые платки, разорвутся на мелкие части, которые придется удалять вручную после стирки.



2. ЗАСТЕГНИТЕ ЗАСТЕЖКИ-МОЛНИИ, ПУГОВИЦЫ ИЛИ КРЮЧКИ. ЗАВЯЖИТЕ СВОБОДНЫЕ ПОЯСА И ЛЕНТЫ.

- Стирайте мелкие предметы (например, нейлоновые чулки, пояса и т. д.) и изделия с крючками (например, бюстгалтеры) в стиральном мешочке или сетке с застежкой-молнией. Всегда снимайте кольца со штор или стирайте шторы с кольцами в хлопчатобумажном мешочке, предварительно связав их.



3. ОТСОРТИРУЙТЕ БЕЛЬЕ ПО ТИПУ ТКАНИ ИЛИ ПО СИМВОЛАМ НА ЭТИКЕТКАХ.

Хлопок, смешанные ткани, простой уход/синтетика, шерсть, ручная стирка.

- Цвет
Отделите цветные изделия от белых. Стирайте новые цветные вещи отдельно.
- Размер
Стирайте изделия различных размеров вместе, чтобы повысить эффективность стирки и добиться более равномерного распределения белья в барабане.
- Деликатные ткани
Стирайте деликатные изделия отдельно. Они нуждаются в бережном обращении.

КАК ИСПОЛЬЗОВАТЬ СТИРАЛЬНУЮ МАШИНУ

1. ЗАГРУЗИТЕ БЕЛЬЕ

- Подготовьте белье в соответствии с рекомендациями в разделе «СОВЕТЫ И РЕКОМЕНДАЦИИ».
- Убедитесь, что все застежки застегнуты, а

ленты связаны вместе.

- Откройте дверцу и загрузите белье. Посмотрите максимальную допустимую загрузку в таблице программы стирки.

2. ЗАКРОЙТЕ ДВЕРЦУ

- Убедитесь, что белье не зажато между дверным стеклом и резиновым уплотнением.
- Закройте дверцу до щелчка замка.



3. ВКЛЮЧИТЕ ПОДАЧУ ВОДЫ

- Убедитесь, что стиральная машина подключена к сети.
- Включите подачу воды

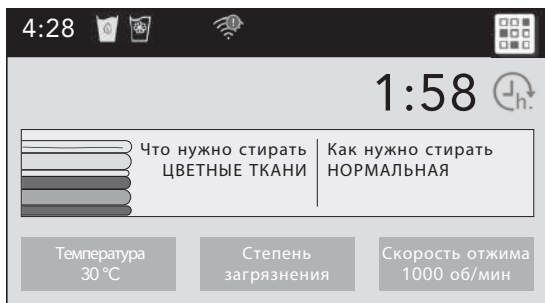


4. ВКЛЮЧИТЕ СТИРАЛЬНУЮ МАШИНУ

- Нажмите кнопку Вкл./Выкл. На экране появятся анимация и звук. Включится последняя использованная программа. После этого стиральная машина готова к работе.



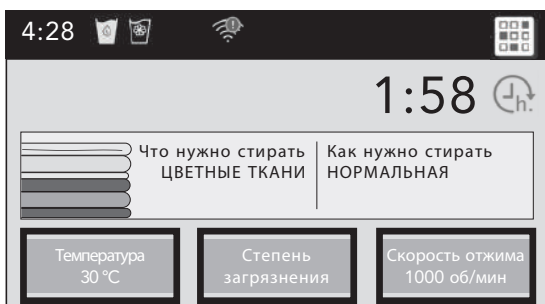
5. ВЫБЕРИТЕ НУЖНЫЙ ТИП БЕЛЬЯ



На главном экране коснитесь области «Что нужно стирать», чтобы выбрать программу, которая наилучшим образом будет соответствовать типу белья, которое нужно постирать. Чтобы просмотреть все варианты, может потребоваться прокрутить список пальцем вниз. Коснитесь нужной программы, чтобы вернуться на главный экран.

Коснитесь области «Как нужно стирать» на экране, чтобы выбрать программу, которая точнее всего соответствует способу стирки для этого белья. Чтобы просмотреть все варианты, может потребоваться прокрутить список пальцем вниз. Коснитесь нужной программы, чтобы вернуться на главный экран.

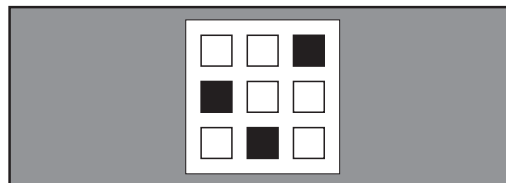
6. ВЫБЕРИТЕ ТЕМПЕРАТУРУ, СТЕПЕНЬ ЗАГРЯЗНЕНИЯ И СКОРОСТЬ ВРАЩЕНИЯ



На главном экране коснитесь области «Температура», чтобы отобразить настройки температуры, доступные для выбранного на шаге 5 цикла. Коснитесь нужного значения, а затем коснитесь ОК, чтобы подтвердить эту настройку. На главном экране коснитесь области «Скорость отжима», чтобы отобразить настройки скорости вращения, доступные для выбранного на шаге 5 цикла. Коснитесь нужного значения, а затем коснитесь ОК, чтобы подтвердить эту настройку.

На главном экране коснитесь области «Степень загрязнения» чтобы отобразить настройки степени загрязнения, доступные для выбранного на шаге 5 цикла. Коснитесь нужного значения, а затем коснитесь ОК, чтобы подтвердить эту настройку.

7. ВЫБЕРИТЕ ДОПОЛНИТЕЛЬНУЮ ФУНКЦИЮ



На главном экране коснитесь значка «Параметры» в правом верхнем углу экрана, после чего на экране «Параметры» отобразятся функции «Предварительная стирка», «Уход и свежесть», Multirinse (Дополнительное полоскание) и «Легкое глаженьё». На экране будут показаны ранее выбранные функции «Что нужно стирать» и «Как нужно стирать». Коснитесь каждой функции на экране, чтобы изменить ее настройки. Для некоторых программ стирки часть функций и настроек недоступна. Доступные функции и настройки указаны в таблице «ПАРАМЕТРЫ И ФУНКЦИИ».

8. ДОБАВЬТЕ МОЮЩЕЕ СРЕДСТВО

• Если вы хотите добавить моющее средство **вручную**, откройте дверцу и добавьте моющее средство в барабан, как описано в разделе технологии 6th Sense Precision Dose (Точная дозировка «6-е чувство»).

• Если вы хотите, чтобы стиральная машина дозировала моющее средство **автоматически**, убедитесь, что активирована функция автоматического дозирования (см. раздел «ПАРАМЕТРЫ, ФУНКЦИИ И ИНДИКАТОРЫ / Использование функции 6th Sense Precision Dose»). Моющее средство добавляется системой автоматического дозирования после запуска программы.

9. ЗАПУСТИТЕ ПРОГРАММУ СТИРКИ

- Нажмите кнопку «Пуск/Пауза», и программа запустится.



10. ИЗМЕНИТЕ РАБОТУ ПРОГРАММЫ, ЕСЛИ НЕОБХОДИМО

Можно изменить настройки прямо во время работы программы. Изменения будут применены при условии, что соответствующая фаза программы еще не завершена.

• Нажмите соответствующую кнопку (например, кнопку «Скорость отжима», чтобы изменить скорость отжима). На экране будет показано, какое значение может быть установлено.

• Выберите правильное значение, перемещая указатель ВПРАВО или ВЛЕВО на экране. Кроме того, чтобы изменить настройки запущенной программы:

- нажмите кнопку «Пуск/Пауза» для приостановки программы;
- измените настройки;
- нажмите кнопку «Пуск/Пауза» еще раз для продолжения выполнения программы.

11. ПРИОСТАНОВИТЕ ПРОГРАММУ И ОТКРОЙТЕ ДВЕРЦУ, ЕСЛИ НЕОБХОДИМО (НАПРИМЕР, ДОБАВИТЬ ОДЕЖДУ)

• В течение первых минут цикла стирки на экране появляется кнопка «ДОБАВИТЬ ОДЕЖДУ». После нажатия этой кнопки машина остановится, а дверца разблокируется, чтобы можно было добавить одежду. Следуйте инструкциям на дисплее.

12. ПЕРЕЗАПУСТИТЕ ПРОГРАММУ, ЕСЛИ НЕОБХОДИМО

• Нажимайте значок рядом с названием цикла, пока не увидите запрос на подтверждение Proceed (Продолжить) или Back (Вернуться), чтобы отменить программу.

Вода стечет, программа завершится, а затем откроется дверца.



13. ВЫКЛЮЧИТЕ СТИРАЛЬНУЮ МАШИНУ ПОСЛЕ ЗАВЕРШЕНИЯ ПРОГРАММЫ

• На экране показано, что цикл закончился и вы можете вынуть белье

• Нажмите кнопку «Вкл. / Выкл.», чтобы выключить стиральную машину. Если вы не выключите ее, стиральная машина автоматически отключится примерно через пять минут после окончания работы программы, чтобы сэкономить электроэнергию.

• Оставьте дверцу приоткрытой, чтобы стиральная машина могла высохнуть изнутри.



НАСТРОЙКИ

Кнопка «Инструменты» предоставляет доступ ко многим другим настройкам, циклам обслуживания, параметрам и информации. Нажмите кнопку «Инструменты», чтобы открыть экран «Инструменты», который содержит следующее (прокрутите пальцем вниз, чтобы получить доступ к остальным командам).

6th Sense Precision Dose Dispenser 1 (Дозатор 1. Точная дозировка «6-е чувство»)

Нажмите этот значок, чтобы получить доступ к перечисленным ниже командам:

Для параметра 6th Sense Precision Dose Status Dispenser 1 (Состояние дозатора 1. Точная дозировка «6-е чувство») доступны такие значения:

- Активный
- Отключено (1 цикл)
- Выкл (постоянно)

Для параметра Detergent Concentration Dispenser 1 (Дозатор моющего средства 1) доступны такие значения:

- 10 мл
- 15 мл
- 20-35 мл
- 40-70 мл
- 70-170 мл

6th Sense Precision Dose Dispenser 2 (Дозатор 2. Точная дозировка «6-е чувство»)

Нажмите этот значок, чтобы получить доступ к перечисленным ниже командам:

Для параметра 6th Sense Precision Dose Status Dispenser 2 (Состояние дозатора 2. Точная дозировка «6-е чувство») доступны такие значения:

- Активный
- Отключено (1 цикл)
- Выкл (постоянно)

Для параметра 6th Sense Precision Dose Content Dispenser 2 (Содержимое Дозатора 2. Точная дозировка «6-е чувство») доступны такие значения:

- Кондиционер
- Моющее средство

После выбора значения «Моющее средство»:

Задайте для параметра Detergent Concentration Dispenser 2 (Дозатор моющего средства 2) такие значения:

- 10 мл
- 15 мл
- 20-35 мл
- 40-70 мл
- 70-170 мл

Блок.

Нажмите этот значок, чтобы заблокировать элементы управления. Проведите по значку пальцем вверх, чтобы разблокировать элементы управления.

Без звука

Нажмите этот значок, чтобы отключить или включить звуки.

Рабочие циклы

Нажмите этот значок, чтобы получить доступ к следующим рабочим циклам: «Отжим», «Слив», «Полоскание и отжим». Коснитесь рабочего цикла, который нужно использовать, и следуйте подсказкам на экране.

Настройки

Нажмите для доступа к настройкам «Время и дата», «Громкость», «Настройки дисплея» и «Региональные настройки». Следуйте подсказкам на экране.

Wi-Fi

Нажмите для доступа к настройкам «Подключиться к сети», SAID Codes (Коды SAID), «MAC-адрес» и Wi-Fi. Следуйте подсказкам на экране.

Информация

Нажмите для доступа к настройкам «Сервис и поддержка», «Демо-режим», «Восстановить заводские настройки», «Условия и положения, касающиеся WiFi», а также «Условия и положения, касающиеся ПО». Следуйте подсказкам на экране.

ПРЕДУПРЕЖДЕНИЕ: Не активируйте «Демо-режим». Если вы видите предупреждение, касающееся демо-режима, перейдите в раздел «Инструменты», «Информация» и убедитесь, что «Демо-режим» выключен.

СОВЕТЫ И РЕКОМЕНДАЦИИ

СОТИРУЙТЕ БЕЛЬЕ ПО ТАКИМ СВОЙСТВАМ:






- Тип ткани / способ стирки (хлопчатобумажная, смешанная синтетика/натуральные волокна, шерсть, для ручной стирки)
- Цвет (разделяйте цветные и белые вещи; новые цветные вещи следует стирать отдельно)
- Размер (стирайте вещи разного размера одновременно, чтобы улучшить эффективность стирки и распределение белья в барабане)
- Деликатные ткани (стирайте мелкие предметы, например нейлоновые чулки, и предметы с крючками, например бюстгалтеры, в мешочке или сетке с застежкой-молнией).

ОПУСТОШИТЕ ВСЕ КАРМАНЫ

- Такие предметы, как монеты или булавки, могут повредить белье или барабан.

ЭТИКЕТКИ НА БЕЛЬЕ

Температура на этикетке с описанием условий стирки указывает на максимально возможную температуру для стирки изделия.

-  Нормальное механическое воздействие
-  Сниженное механическое воздействие
-  Сильно сниженное механическое воздействие
-  Только ручная стирка
-  Стирка запрещена

РЕГУЛЯРНО ОЧИЩАЙТЕ ФИЛЬТР НАСОСА

- Помогает избежать засорения насоса и невозможности откачивания воды. См. раздел «ЧИСТКА И ОБСЛУЖИВАНИЕ / Очистка фильтра насоса».

ОТКРЫТИЕ ДВЕРЦЫ ВРУЧНУЮ В СЛУЧАЕ НЕИСПРАВНОСТИ

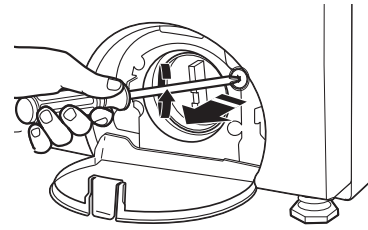
Прежде чем открыть дверцу, как описано ниже, см. описание неисправности «Дверь не разблокируется» в разделе «Устранение неисправностей». Дверь может разблокироваться автоматически после устранения условия неисправности. Если дверь все равно не открывается, сделайте следующее:

Перед открытием дверцы:

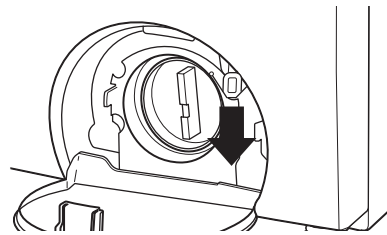
- Выключите стиральную машину и отсоедините ее от сети.
 - Закройте водопроводный кран.
- Всегда сливайте воду, прежде чем открыть дверцу:
- Для этого следуйте инструкциям в разделе «Очистка фильтра сливного насоса и слив остаточной воды».

Для разблокировки и открытия дверцы стиральной машины:

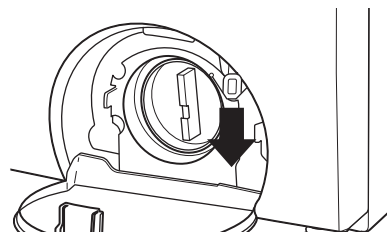
1. Откройте дверцу для доступа к фильтру сливного насоса в нижнем правом углу на передней панели стиральной машины. С помощью крестообразной отвертки открутите и вытяните крепежный винт в верхней правой части отсека дверцы.



2. Потяните вниз пластмассовую накладку, расположенную под вытянутым винтом. Теперь можно открыть дверцу и при необходимости вынуть белье.



3. После удаления белья при необходимости закрепите пластмассовую накладку, заменив и затянув крепежный винт, вынутый на шаге 1, через отверстие в накладке.



ЭКОНОМИЯ ЭНЕРГИИ И ЭКОЛОГИЧЕСКОЕ ВОЗДЕЙСТВИЕ

- Наиболее эффективное потребление электроэнергии, воды, моющих средств и времени достигается при рекомендуемой максимальной загрузке для соответствующих программ, как указано в таблице программ.
- Не превышайте дозировку моющих средств, указанную в инструкциях производителя моющего средства. Используйте функцию автоматического дозирования.
- Используйте режим дистанционного управления, чтобы запрограммировать стиральную машину на стирку в то время суток, когда цена на электричество минимальна.

ЧИСТКА ДОЗАТОРОВ 6 TH SENSE PRECISION DOSE

После некоторого времени использования стиральной машины в дозаторах 6th Sense Precision Dose вы можете найти остатки моющих средств.

Чтобы удалить остатки из дозаторов, поднимите ручку на корпусе дозаторов, чтобы вынуть их из стиральной машины, а затем тщательно промойте оба дозатора под проточной водой. Протрите внешние поверхности дозаторов универсальным средством для чистки поверхностей или влажной тряпкой и высушите полотенцем.

Вновь установите дозатор для стиральной машины и убедитесь, что он вставлен.

ОБРАТИТЕ ВНИМАНИЕ! Дозатор 6th Sense Precision Dose не пригоден для мытья в посудомоечной машине.

РУКОВОДСТВО ПО ЦИКЛАМ

Эта стиральная машина имеет уникальный пользовательский интерфейс, который поможет вам выбрать самый оптимальный цикл стирки для загрузки.

Просмотрев сведения в столбцах таблицы «Что нужно стирать/Как нужно стирать», вы сможете выбрать оптимальный цикл в два простых шага: Сначала определите тип загружаемого для стирки белья. Используйте эту информацию, чтобы сделать выбор по столбцу «Что нужно стирать».

Затем определите тип стирки и выберите соответствующий раздел в столбце «Как нужно стирать». Подробную информацию см. в приведенной ниже таблице. Для оптимального ухода за бельем выберите цикл, параметры и настройки, которые лучше всего подходят для белья, которое будет стираться. В определенных циклах некоторые настройки недоступны, а некоторые параметры нельзя использовать совместно.

Для какого типа ткани нужно применить режим стирки?	Выбор цикла «Что нужно стирать»:
Хлопок, лен и специальная одежда	Хлопок
Изделия из хлопка яркого или темного цвета, лен и смешанные типы белья	Цветные ткани / смешанные ткани
Ткани, которые нельзя гладить, рубашки и брюки, синтетические материалы, кружевная одежда, прозрачная одежда	Деликатные ткани / синтетика
Белая одежда	Белая ткань
Жесткие полотенца и салфетки из махровой ткани	Полотенца/халаты

Какой нужно применить способ стирки?	Выбор цикла «Как нужно стирать»:
Нормальная	Нормальная
Быстрая	Быстрая
Мягкая чистка	Деликатная
Интенсивная чистка	Интенсивная
Интенсивная чистка и полоскание	Санобработка

ТАБЛИЦА ПРОГРАММ

Программа	Способ стирки	Этикетки на белье (программа по умолчанию)	Температурный диапазон, °C	Максимальная загрузка (кг)	Выбирается с помощью функции					Выбирается напрямую		Отжим Макс. скорость вращения (об/мин)	Моющие средства и добавки	
					Предварительная стирка	Сохранение свежести	Уровень загрязнения	Дополнительное полоскание	Легкая глажка	Автоматическое дозирование	Завершить в		Моющее средство	Кондиционер
ЭКО-ХЛОПОК	N		Холодная вода – до 60°C	12,0	-	✓	-	✓	-	✓	✓	1400	●	○
ХЛОПОК	N-R-I-G-S		Холодная вода – до 90°C	12,0	✓	✓	✓	✓	✓	✓	✓	1400	●	○
СМЕШАННЫЕ ТКАНИ	N-R		Холодная вода – до 60°C	7,0	-	✓	✓	✓	✓	✓	✓	1400	●	○
СИНТЕТИКА	N-R-G		Холодная вода – до 60°C	5,0	✓	✓	✓	✓	✓	✓	✓	1200	●	○
ДЕЛИКАТНЫЕ ТКАНИ	N-R-G		Холодная вода – до 40°C	3,0	-	✓	✓	✓	✓	✓	✓	600	●	○
ШЕРСТЬ	N		Холодная вода – до 40°C	2,0	-	-	✓	✓	-	✓	✓	400	●	○
РУБАШКИ / ДЕЛОВАЯ ОДЕЖДА	N-R-G		Холодная вода – до 30°C	3,0	✓	✓	✓	✓	✓	✓	✓	400	●	○
БЕЛАЯ ТКАНЬ	N-I-G-S		Холодная вода – до 60°C	12,0	✓	✓	✓	✓	✓	✓	✓	1400	●	○
ЦВЕТНЫЕ ТКАНИ	N-R-G		Холодная вода – до 30°C	7,0	✓	✓	✓	✓	✓	✓	✓	1000	●	○
ДЖИНСЫ	N-R-I-G		Холодная вода – до 60°C	6,0	-	✓	✓	✓	✓	✓	✓	1000	●	○
СПОРТИВНАЯ ОДЕЖДА	N-R		Холодная вода – до 60°C	4,0	-	✓	✓	✓	✓	✓	✓	1400	●	○
ДЕТСКИЙ ТЕКСТИЛЬ	N-R-I-G		Холодная вода – до 60°C	6,0	✓	✓	✓	✓	✓	✓	✓	1000	●	○
ПОСТЕЛЬНОЕ БЕЛЬЕ	N-R-I-G-S		Холодная вода – до 90°C	3,5	✓	✓	✓	✓	✓	✓	✓	1400	●	○
ОДЕЯЛО	N-R-G		Холодная вода – до 40°C	3,5	-	✓	✓	✓	✓	✓	✓	600	●	○
КОВРИКИ ДЛЯ ВАННОЙ КОМНАТЫ / КУХНИ	N-R-G		Холодная вода – до 40°C	3,0	-	✓	✓	✓	✓	✓	✓	600	●	○
ШТОРЫ	N-R-G		Холодная вода – до 40°C	3,0	-	✓	✓	✓	✓	✓	✓	600	●	○
ПОЛОТЕНЦА / ХАЛАТЫ	N-R-I-G-S		Холодная вода – до 90°C	10,0	✓	✓	✓	✓	✓	✓	✓	1400	●	○
АКСЕССУАРЫ ДЛЯ ЖИВОТНЫХ	N-R-G		Холодная вода – до 40°C	3,0	-	✓	✓	✓	✓	✓	✓	600	●	○
САДОВАЯ ОДЕЖДА / ОДЕЖДА ДЛЯ АКТИВНОГО ОТДЫХА	N-R-I-G		Холодная вода – до 60°C	6,0	✓	✓	✓	✓	✓	✓	✓	1000	●	○
КУПАЛЬНИКИ	N		Холодная вода – до 40°C	2,0	-	-	✓	✓	-	✓	✓	400	●	○
ОТЖИМ	-	-	-	12,0	-	✓	-	-	-	-	✓	1400	-	-
ПОЛОСКАНИЕ И ОТЖИМ	-	-	-	12,0	-	✓	-	✓	-	✓	✓	1400	-	○
СЛИВ	-	-	-	12,0	-	-	-	-	-	-	✓	1400	-	-

N - Обычный (по умолчанию)

R - Быстрый

G - Деликатный

✓ Есть/доступно

● Обязательно

I - Интенсивный

S - Очистка

- нет/недоступно

○ Необязательно

ДАнные О ПОТРЕБЛЕНИИ

Эти данные могут отличаться в вашем случае из-за изменения условий температуры подаваемой воды, ее давления и т. д.

ПРОГРАММА	ТЕМПЕРАТУРА (°C)	ЗАГРУЗКА (КГ)	ОБЪЕМ ВОДЫ (Л)	ЭНЕРГОПОТРЕБЛЕНИЕ (КВТ)	ПРИБЛИЗИТЕЛЬНОЕ СОДЕРЖАНИЕ ОСТАТОЧНОЙ ВЛАЖНОСТИ (%)
Хлопок	40	12,0 (макс.)	133	1,7	50
Синтетика	40	5,0	85	1,13	40
ЭКО-ХЛОПОК 	60	12,0 (макс.)	65	0,850	53
ЭКО-ХЛОПОК 	60	6,0	40	0,455	53
ЭКО-ХЛОПОК 	40	6,0	40	0,450	53

Значения, измеренные в нормальных условиях в соответствии со стандартами IEC/EN 60456. Вышеуказанные результаты теста основаны на использовании порошкового моющего средства с ручным дозированием, как указано в разделе 6th Sense Precision Dose (Точная дозировка «б-е чувство»). Значения для потребления воды, энергии и для остаточной влажности относятся к настройкам по умолчанию для соответствующих программ без дополнительных функций. Значение «Макс.» соответствует максимальной емкости стиральной машины. Акустические значения на табличке декларации относятся к полностью установленному устройству.

Эко-хлопок — стандартная программа для стирки изделий из хлопка обычной степени загрязнения. Это наиболее оптимальная программа с точки зрения эффективного потребления воды и электроэнергии. Из соображений экономии электроэнергии реальная температура воды может отклоняться от заданной температуры цикла.

Энергопотребление в выключенном режиме составляет 0,4 Вт, в режиме ожидания — 3 Вт, а в сетевом режиме ожидания — 1 Вт.

ПРОГРАММЫ

Соблюдайте рекомендации на этикетках на белье.

ЭКО-ХЛОПОК

Для изделий из хлопка обычной степени загрязненности. Стандартная программа стирки хлопка при 40 °C и 60 °C и наиболее популярная программа с точки зрения совокупного потребления воды и энергии для стирки белья. Значения на метке Energy (Потребление электроэнергии) получены именно при использовании этой программы.



ХЛОПОК

Для обычно и сильно загрязненных изделий из прочных хлопчатобумажных и льняных тканей, таких как полотенца, нижнее белье, столовое белье и т.д.

СМЕШАННЫЕ ТКАНИ

Для слегка загрязненного обычного белья из хлопка, льна, искусственных волокон и их сочетаний. 1-часовая программа.

СИНТЕТИКА

Для белья обычной степени загрязнения из искусственных волокон (например, полиэстера, полиакрила, вискозы и т.д.) или их сочетания с хлопком.

ДЕЛИКАТНЫЕ ТКАНИ

Для тонкого белья, изготовленного из тонких тканей, которое нуждается в деликатном обращении.

ШЕРСТЬ

Для шерстяных изделий с меткой Woolmark и позволяющих стирку в стиральной машине, а также текстильных изделий из шелка, льна, шерсти и вискозы, предназначенных для ручной стирки.

РУБАШКИ / ДЕЛОВАЯ ОДЕЖДА

Для рубашек, блузок и тонкой деловой одежды из хлопка, синтетики или их сочетаний.

БЕЛАЯ ТКАНЬ

Для обычно и сильно загрязненных полотенец, нижнего белья, столового и постельного белья и т.д. из эластичного хлопка и льна.

Предварительная стирка перед основной фазой стирки доступна, только когда выбрана температура 90 °C. В этом случае рекомендуется добавлять моющие средства как в отсек для предварительной стирки, так и в отсек для основной стирки.

ЦВЕТНЫЕ ТКАНИ

Для слегка загрязненного белья, изготовленного из хлопка, синтетики или их сочетаний; также для вещей, требующих деликатной стирки. Способствует сохранению цвета тканей.

ДЖИНСЫ

Для обычно загрязненных хлопчатобумажных джинсовых изделий и одежды из прочной джинсовой ткани, такой как брюки и куртки.

СПОРТИВНАЯ ОДЕЖДА

Для обычно и сильно загрязненной и потной спортивной одежды из хлопчатобумажного трикотажа или микрофибры. Включает цикл предварительной стирки: можно добавить также моющее средство в отсек для предварительной стирки. Не используйте кондиционер.

ДЕТСКИЙ ТЕКСТИЛЬ

Для детской одежды обычной степени загрязнения из хлопка и/или льна. Полоскание выполняется еще тщательнее, что помогает защитить нежную детскую кожу.

ПОСТЕЛЬНОЕ БЕЛЬЕ

Для белого или цветного постельного белья из хлопка и синтетических волокон либо их сочетаний.

ОДЕЯЛО

Для больших вещей, таких как спальные мешки, моющиеся одеяла, коврики для ванной, подушки и пуховые одеяла с перьевыми или синтетическими наполнителями.

КОВРИКИ ДЛЯ ВАННОЙ КОМНАТЫ / КУХНИ

Цикл предназначен для стирки ковров, обеспечивая идеальное удаление грязи.

ШТОРЫ

Этот цикл предназначен для стирки штор. Рекомендуется использовать специальное моющее средство, позволяющее стирать деликатные изделия.

ПОЛОТЕНЦА / ХАЛАТЫ

Для обычно и сильно загрязненных изделий из прочных хлопчатобумажных и льняных тканей, такие как полотенца и халаты.

АКСЕССУАРЫ ДЛЯ ЖИВОТНЫХ

Идеально подходит для удаления шерсти домашних животных.

САДОВАЯ ОДЕЖДА / ОДЕЖДА ДЛЯ АКТИВНОГО ОТДЫХА

Программа разработана для аккуратной стирки сильно грязной одежды (например, пятен от почвы или травы).

КУПАЛЬНИКИ

Для плавок или купальников, пригодных для машинной стирки или на этикетке которых есть метка ручной стирки.

ОТЖИМ

Отдельная интенсивная программа отжима. Для активной стирки.

ПОЛОСКАНИЕ И ОТЖИМ

Отдельная программа полоскания и интенсивного отжима. Для активной стирки.

СЛИВ

Отдельная программа для слива воды без отжима.

ПАРАМЕТРЫ, ФУНКЦИИ И ИНДИКАТОРЫ

См. таблицу программ, чтобы узнать, есть ли для выбранной программы дополнительные функции

Параметры, которые можно выбрать нажатием кнопки «Параметры»

Предварительная стирка

Позволяет очищать сильно загрязненное белье, добавляя фазу предварительной стирки к выбранной программе стирки. Продлевает время стирки примерно на 20 минут. Для добавления моющего средства на фазе предварительной стирки обязательно используйте функцию 6th Sense Precision Dose (Точная дозировка «6-е чувство»).

Сохранение свежести

Помогает сохранить свежесть выстиранного белья, если вы не можете разгрузить стиральную машину сразу же после окончания программы стирки. Стиральная машина выполняет короткий отжим на той же скорости, которая выбрана пользователем, и после этого начинает периоди-

чески стирать белье после окончания программы. Этот режим продлится примерно до 6 часов после окончания выбранной программы стирки. Его можно остановить в любой момент, нажав кнопку на экране; дверца разблокируется, после чего появится возможность выгрузить белье.

Уровень загрязнения

Помогает выстирать сильно загрязненное или запятнанное белье, повышая эффективность стирки путем использования добавок для удаления пятен.

Дополнительное полоскание

Помогает не допускать остатков моющих средств в белье, продлевая фазу полоскания. Особенно подходит для стирки детского белья, для людей, страдающих аллергией, и для районов с мягкой водой.

Легкая глажка

Снижает количество складок на белье. Циклы и сама стирка изменяются.

ФУНКЦИИ

Использование функции 6th Sense Precision Dose

1. Откройте крышку дозатора в верхней части стиральной машины.

2. Поднимите дверцу на дозаторе жидкого моющего средства (дозатор 1). Добавьте моющее средство до отметки максимального заполнения. Следите, чтобы отсек не был переполнен. Закройте дверцу. Вы услышите щелчок.

ПРИМЕЧАНИЕ. Если дозатор 1 пуст, можно добавить достаточное количество жидкого моющего средства для одной загрузки.

3. Поднимите дверцу на дозаторе жидкого кондиционера для белья (дозатор 2). Добавьте жидкий кондиционер для белья до отметки максимального заполнения.

Следите, чтобы отсек не был переполнен. Закройте дверцу. Вы услышите щелчок.

ПРИМЕЧАНИЕ. Если дозатор 2 пуст, можно добавить жидкий кондиционер для белья в количестве, достаточном для одной загрузки.

4. Осторожно закройте крышку дозатора. Проверьте, чтобы она была плотно закрыта.

5. Убедитесь, что дозатор активен. Нажмите кнопку «Инструменты», чтобы убедиться, что оба дозатора (1 и 2) активны и что концентрация моющего средства находится в допустимых пределах. Ознакомьтесь с разделом «КАК ИСПОЛЬЗОВАТЬ НАСТРОЙКИ СТИРАЛЬНОЙ МАШИНЫ».

ПРИМЕЧАНИЯ.

- Дозатор 2 можно использовать как дополнительный дозатор жидкого моющего средства. Нажмите кнопку «Инструменты» — перейдите к параметру 6th Sense Precision Dose Dispenser 2 (Дозатор 2. Точная дозировка «6-е чувство»), чтобы изменить содержимое в этом дозаторе и задать концентрацию моющего средства. Проверьте, не используется ли другой дозатор.
- Тщательно очистите дозатор жидкого моющего средства (дозатор 1), прежде чем использовать другую марку моющего средства.
- Тщательно очистите дозатор жидкого кондиционера для белья (дозатор 2), прежде чем перейти с жидкого кондиционера для белья на жидкое моющее средство и наоборот, а также перед использованием другой марки моющего средства.

ОБРАТИТЕ ВНИМАНИЕ!

- Не используйте хлорный отбеливатель в этой стиральной машине. Он повредит ее.
- Не добавляйте в дозатор пакет для белья, рассчитанный на одноразовую стирку.
- Не используйте в дозаторе порошкообразное моющее средство.

Настройка Wi-Fi (не применяется в России)

Функция 6th Sense Live позволяет дистанционно управлять стиральной машиной с помощью внешнего устройства. Чтобы включить дистанционное управление стираль-

ной машиной, сначала нужно настроить подключение. Это нужно для регистрации стиральной машины и подключения к домашней сети.

• Коснитесь элемента «ВЫПОЛНИТЬ НАСТРОЙКУ СЕЙЧАС», чтобы приступить к настройке подключения.



В противном случае коснитесь элемента «ПРОПУСТИТЬ», чтобы подключить виртуальную машину позже.

КАК ВЫПОЛНИТЬ НАСТРОЙКУ

Чтобы использовать эту функцию, вы должны иметь смартфон или планшет, а также беспроводной маршрутизатор, подключенный к Интернету. С помощью своего интеллектуального устройства проверьте уровень сигнала беспроводной домашней сети рядом со стиральной машиной. Он должен быть высоким.

Минимальные требования.

Интеллектуальное устройство: Android с разрешением экрана 1280 x 720 (или выше) или iOS.

В магазине App Store просмотрите сведения о совместимости приложения с версиями Android или iOS.

Беспроводной маршрутизатор: 2,4 ГГц Wi-Fi b/g/n.

1. Скачайте приложение 6th Sense Live

Чтобы подключить устройство, сначала загрузите приложение для мобильного устройства. Приложение 6th Sense Live будет использоваться как руководство, и с его помощью вы выполните все описанные здесь шаги. Это приложение можно скачать, посетив iTunes или Google Play.

2. Создайте учетную запись

Если у вас нет учетной записи, создайте ее. Это позволит связать устройства и даст вам возможность удаленно просматривать и контролировать их.

3. Зарегистрируйте свое устройство

Зарегистрируйте устройство, следуя инструкциям в приложении. Для регистрации вам понадобится номер идентификатора смарт-устройства (SAID). Это уникальный код, номер, который следует за словом «СЕРВИС» на паспортной табличке, прикрепленной к продукту.

4. Подключитесь к сети Wi-Fi

Используйте шаги на снимке экрана, чтобы выполнить процедуру настройки. С помощью приложения вы узнаете, как подключить устройство к домашней беспроводной сети.

Если ваш маршрутизатор поддерживает WPS 2.0 (или сборку), выберите параметр «ВРУЧНУЮ», а затем коснитесь элемента «Настройка WPS»: На беспроводном маршрутизаторе нажмите кнопку WPS, чтобы установить подключение между двумя продуктами.

При необходимости можно также вручную подключить продукт, используя параметр «Выполнить поиск сети».

Код SAID используется для синхронизации интеллектуального устройства с вашим устройством. MAC-адрес отображается для модуля Wi-Fi.

Процедуру сопряжения нужно выполнить снова только при изменении свойств настройки маршрутизатора (имени или пароля сети, поставщика данных).

Установка даты и времени


После подключения стиральной машины к домашней сети время и дата будут установлены автоматически. В противном случае их нужно установить.

- Коснитесь цифр, чтобы установить время.
- Для подтверждения нажмите «УСТАНОВИТЬ».

После настройки времени нужно настроить дату.

- Коснитесь цифр, чтобы установить дату.
- Для подтверждения нажмите «УСТАНОВИТЬ».

Finish in (Завершить в)

Позволяет закончить стирку в определенное время, устанавливая задержку до завершения программы. 

Выберите задержку до 8 часов. Только при добавлении моющего средства вручную: используйте порошок или таблетки, а не жидкое моющее средство.

Выберите программу, температуру и параметры стирки.

- Прокрутите значок Finish in (Завершить в). Он изменит цвет.
- Прокрутите значок ВПРАВО или ВЛЕВО, чтобы выбрать задержку от 15 минут до 8 часов.
- Прокрутите «Пуск/Пауза» для запуска обратного отсчета задержки. На дисплее отображается период завершения стирки (= время до завершения программы), а также продолжительность программы по умолчанию. Если вы откроете


дверцу, задержка будет отменена.

- Программа запускается автоматически по истечении времени задержки. При запуске программы задержка на дисплее заменяется текущим состоянием программы.

Чтобы отменить задержку, сделайте следующее:

- Откройте дверцу.
 - Нажмите значок задержки, чтобы отменить ее.
- Для немедленного запуска выбранной программы нажмите «Пуск/Пауза».
- Нажмите и удерживайте кнопку включения и выключения, чтобы отменить все параметры программы.

Блок.

Блокировка кнопок и клавиш консоли управления от выполнения нежелательных операций. 

Чтобы заблокировать:

- Стиральная машина должна быть включена.
- Нажмите и удерживайте кнопку функции до тех пор, пока на дисплее не появится сообщение о том, что клавиши заблокированы. Теперь кнопки и клавиши заблокированы; работает только кнопка «Вкл/Выкл».

Если выключить стиральную машину, а затем снова включить ее, блокировка клавиш остается активной до тех пор, пока вы не отмените ее.

Чтобы разблокировать, прокрутите экран блокировки вверх.

ИНДИКАТОРЫ

Удаление накипи

На дисплее регулярно (примерно каждые 50 циклов) будет появляться сообщение с рекомендацией выполнить автоматический цикл очистки, чтобы очистить стиральную машину от накипи и неприятных запахов. В целях оптимального обслуживания рекомендуется использовать средство для удаления накипи и жира WPRO в соответствии с инструкциями, указанными на упаковке. Продукт можно приобрести, обратившись в службу технической поддержки или на веб-сайте www.whirlpool.eu. Компания Whirlpool не несет никакой ответственности за любые повреждения устройства, вызванные использованием других доступных на рынке чистящих средств для стиральных машин.

ЧИСТКА И ОБСЛУЖИВАНИЕ

⚠ ПРЕДУПРЕЖДЕНИЕ

Перед выполнением каких-либо операций очистки или техобслуживания обязательно выключите стиральную машину и отсоедините ее от источника электропитания.

Никогда не используйте легковоспламеняющиеся жидкости для чистки стиральной машины.

ВНЕШНЯЯ ЧИСТКА СТИРАЛЬНОЙ МАШИНЫ

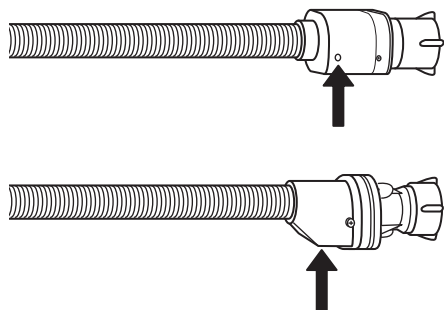
Очищайте внешние части стиральной машины мягкой влажной тряпкой.



Для чистки консоли управления не используйте универсальные моющие средства, моющие средства для стекла, абразивные порошки или другие подобные средства, так как они могут повредить напечатанные элементы.

ПРОВЕРКА ЗАЛИВНОГО ШЛАНГА

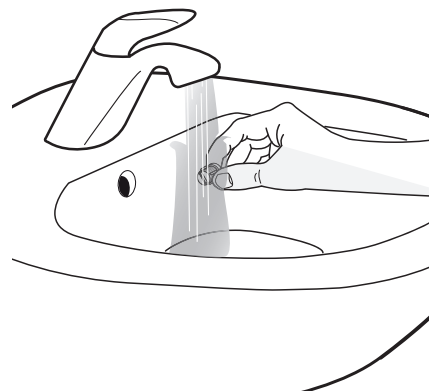
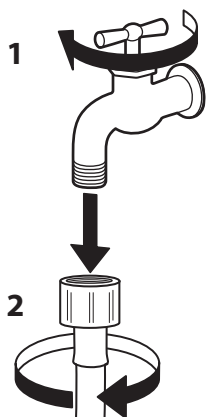
Периодически проверяйте целостность заливного шланга. В случае обнаружения повреждений обратитесь за запасным шлангом в службу поддержки клиентов или к авторизованному дилеру.



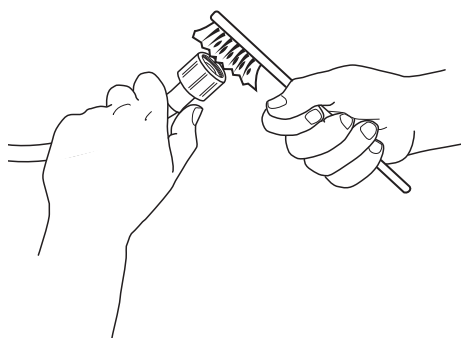
Проверьте состояние защитного клапана через смотровое окошко (показано стрелкой). Если он красного цвета, сработала функция защиты от протечки: шланг необходимо заменить. Чтобы открутить шланг, нажмите кнопку фиксатора (при наличии) и открутите шланг.

ЧИСТКА ФИЛЬТРОВ В ЗАЛИВНОМ ШЛАНГЕ

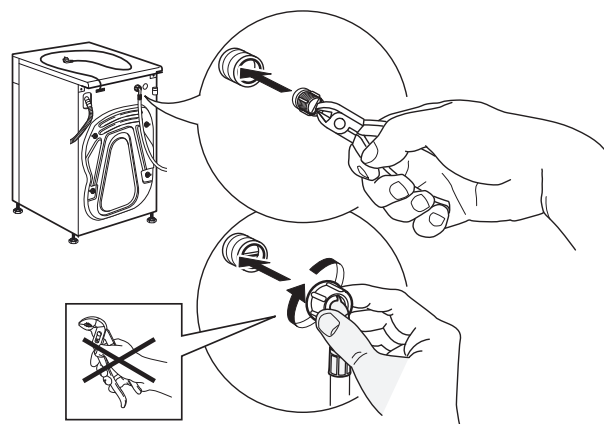
1. Перекройте кран подачи воды и открутите заливной шланг.



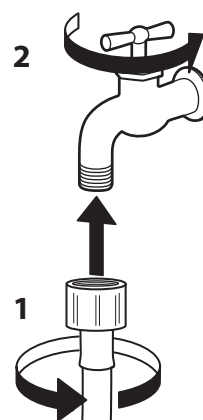
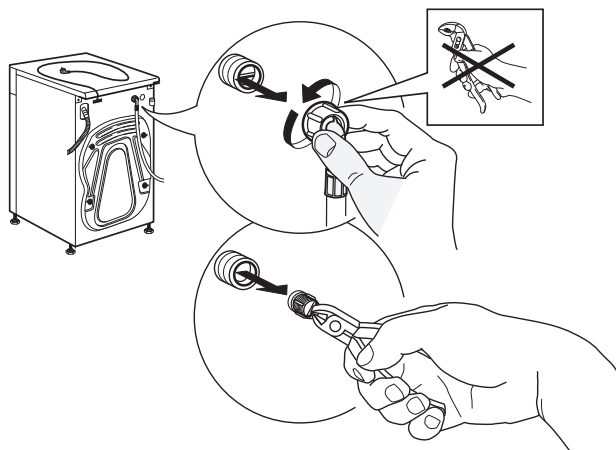
2. Тщательно очистите сетчатый фильтр на конце шланга с помощью щетки.



4. Вставьте сетчатый фильтр на место. Присоедините заливной шланг к крану подачи воды и стиральной машине. Не используйте инструменты для присоединения заливного шланга. Откройте кран подачи воды и проверьте герметичность всех соединений.



3. На этом этапе вручную открутите заливной шланг на задней стороне стиральной машины. С помощью плоскогубцев вытяните сетчатый фильтр из клапана на задней стороне стиральной машины и очистите его.



ЧИСТКА ФИЛЬТРА НАСОСА И СЛИВ ОСТАТОЧНОЙ ВОДЫ

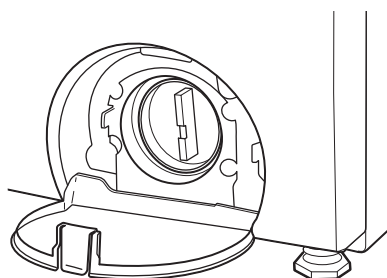
⚠ ПРЕДУПРЕЖДЕНИЕ

Перед чисткой фильтра насоса или сливом остаточной воды отключите и отсоедините стиральную машину от источника электропитания. Если недавно была включена

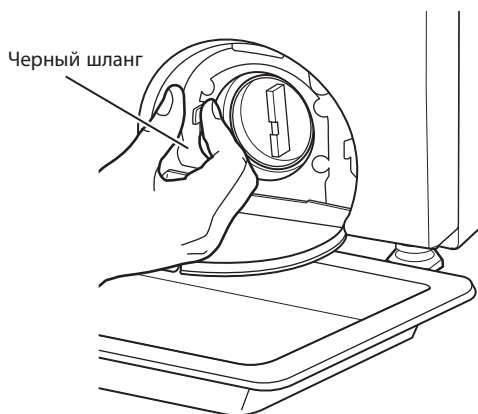
программа стирки с высокой температурой, перед сливом дождитесь, пока вода остынет. Необходимо регулярно чистить фильтр насоса, чтобы из-за засорения фильтра внутри стиральной машины после циклов стирки не оставалась вода.

ПРИМЕЧАНИЕ. Выполняйте следующую процедуру каждые 3 месяца.

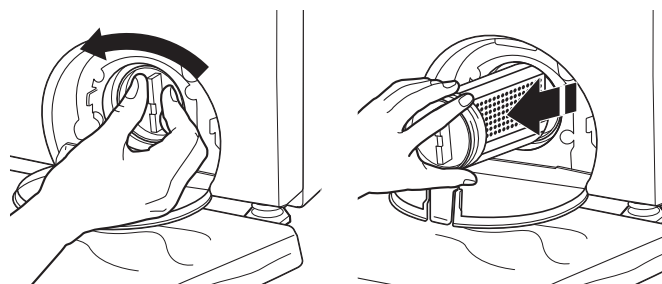
1. Откройте дверцу для доступа к фильтру сливного насоса в нижнем правом углу на передней панели стиральной машины.



2. Поместите большую плоскую емкость под фильтром сливного насоса, чтобы собрать дренажную воду. Вытяните черный шланг, снимите колпачок и слейте воду из шланга в емкость. Опустошите емкость. При необходимости повторяйте эту процедуру до тех пор, пока вся вода не будет слита. Убедитесь, что черный шланг полностью сух, и закройте его колпачком.

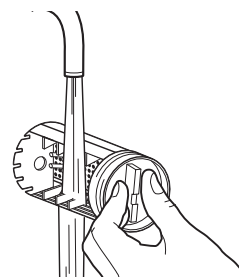


3. Положите хлопковую ткань под фильтром сливного насоса, чтобы она впитала оставшуюся в нем воду. Затем снимите фильтр, повернув его влево.

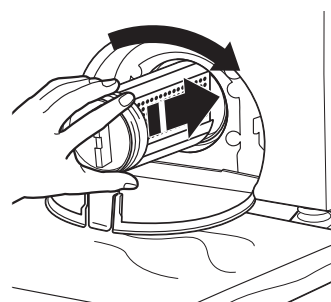


4. Удалите из фильтра большие куски ворса вручную и поместите их в подходящий контейнер для отходов.

Прополоскав фильтр водой, удалите остатки.



5. Вставьте фильтр сливного насоса, повернув его вправо. Обязательно поверните его до упора, при этом рукоятка фильтра останется в вертикальном положении.



⚠ ПРЕДУПРЕЖДЕНИЕ

Не поднимайте стиральную машину, удерживая ее за верхнюю часть.

- 1.** Отсоедините электрическую вилку и отключите подачу воды.
- 2.** Убедитесь, что дверца и дозатор моющего средства прочно закрыты.
- 3.** Отсоедините заливной шланг от водопроводного крана, а затем отсоедините сливной шланг. Слейте всю оставшуюся воду из шлангов и закрепите их таким образом, чтобы они не повредились во время транспортировки.
- 4.** Снова закрепите транспортировочные болты. Выполните в обратном порядке процедуру извлечения транспортировочных болтов, описанную в инструкциях по установке. Обратите внимание! Никогда не перевозите стиральную машину без закрепления транспортировочных болтов.

УСТРАНЕНИЕ НЕИСПРАВНОСТЕЙ

По некоторым причинам стиральная машина может работать неправильно. Прежде чем обращаться в Центр технической поддержки, рекомендуем проверить, можно ли легко устранить проблему, с помощью следующего списка.

Проблема	Возможные причины	Решение
Вибрация или отсутствие равновесия		
Вибрация, тряска или перемещение	<ul style="list-style-type: none"> • Ножки могут не соприкасаться с полом и быть заблокированными. • Стиральная машина может быть установлена неровно. • Загруженное белье распределено неравномерно, или загружено слишком много белья. • Транспортировочные болты все еще находятся в задней части стиральной машины. 	<ul style="list-style-type: none"> • Передние и задние ножки должны плотно контактировать с полом, а стиральная машина должна быть установлена ровно для правильной работы. Стопорные гайки должны быть плотно затянуты на нижней части корпуса. • Убедитесь, что пол ровный и не проседает. Если пол неровный, можно подложить под стиральную машину фанеру толщиной 19 мм. Это уменьшит уровень вибрации. Не устанавливайте стиральную машину на приподнятой деревянной платформе. • Избегайте плотной загрузки. Избегайте стирки отдельных вещей. Стирайте отдельные вещи, такие как плед или джинсовая куртка, добавив еще несколько вещей. Вещь или загрузка не подходят для выбранного цикла. • См. раздел «Руководство по установке».
Шум		
Щелчки или металлические шумы	<ul style="list-style-type: none"> • Дверца не заблокирована. • Посторонние предметы в системе слива. 	<ul style="list-style-type: none"> • Дверца блокируется, разблокируется и блокируется снова. Вы услышите три щелчка после нажатия кнопки «Пуск/Пауза». Это нормально. • Перед стиркой опустошите карманы. Отдельные предметы, такие как монеты, могут попасть между барабаном стиральной машины и баком или заблокировать насос. Возможно, потребуется вызвать службу техподдержки для их удаления. • Считается нормальным слышать звуки, которые издают предметы на одежде, такие как металлические кнопки, пряжки или молнии, прижатые к барабану из нержавеющей стали.
Бульканье или жужжание	<ul style="list-style-type: none"> • Стиральная машина может пропускать воду. 	<ul style="list-style-type: none"> • Насос может издавать жужжащий звук с периодическим бульканьем или колебанием, когда остатки воды удаляются во время циклов отжима или слива. Это нормально на определенных этапах цикла.
Утечка воды		
Для правильной работы необходимо проверить следующие элементы и возможные причины утечки	<ul style="list-style-type: none"> • Наполнительный шланг неплотно присоединен. • Наполнительный шланг стиральной машины. • Соединение сливного шланга. • Фильтр сливного насоса неправильно установлен. • Проверьте бытовую канализацию на предмет утечки или засорения раковины или слива. • Засорен фильтр (или нейлоновый чулок) на конце сливного шланга. 	<ul style="list-style-type: none"> • Затяните соединение наполнительного шланга. • Правильно установите плоский наполнительный шланг для холодной воды стиральной машины. • Убедитесь, что сливной шланг правильно закреплен на дренажной трубе или баке для стирки. • Убедитесь, что фильтр правильно установлен в корпусе. См. раздел «Регулярно очищайте фильтр насоса». • Вода может вытекать из засоренной раковины или сливной трубы. Проверьте всю бытовую канализацию на наличие утечек (раковины для стирки, дренажные трубы, водопроводные трубы и краны). • Снимите фильтр или чулок со сливного шланга.

Проблема	Возможные причины	Решение
Утечка воды (продолжение)		
<p>Вода или пена, вытекающая из дверцы или задней части корпуса.</p> <p>Утечка вокруг дверцы</p>	<ul style="list-style-type: none"> • Использование слишком большого количества моющего средства. • Волосы, ворс или другой мусор на внутренней стороне стекла дверцы мешают резиновому уплотнению. 	<ul style="list-style-type: none"> • Пена от обычных моющих средств может вызвать утечку из дверцы или задней части корпуса. Всегда дозируйте моющее средство и следуйте инструкциям производителя в зависимости от объема загрузки. • Очистите внутреннюю поверхность стекла дверцы и уплотнитель.
Цикл стирки не работает должным образом		
<p>Загруженное белье не полностью покрыто водой</p> <p>Стиральная машина не запускается и не заполняется водой или перестает работать</p>	<ul style="list-style-type: none"> • Уровень воды не виден на дверце, или вода не покрывает одежду. • Проверьте правильность подачи воды. • Проверьте источник питания. • Стиральная машина работает в нормальном режиме. • Дверца стиральной машины неплотно закрыта. • Дозатор 6th Sense Precision Dose неплотно установлен в стиральной машине. • Стиральная машина не загружена, как рекомендовано. • Использование слишком большого количества моющего средства. 	<ul style="list-style-type: none"> • Это нормально для стиральной машины. Стиральная машина определяет объем загрузки и добавляет правильное количество воды для оптимальной стирки. • Шланг должен быть закреплен и обеспечивать подачу воды на впускной клапан. • Водопроводный кран должен быть включен. • Проверьте, не засорилась ли сетка впускного клапана. • Убедитесь в отсутствии перегибов на заливаемом шланге, которые могут ограничить поток воды. • Не используйте удлинители. • Убедитесь, что в розетке есть напряжение. • Проверьте электропитание или вызовите электрика, чтобы проверить, не понижено ли напряжение. • Сбросьте разомкнутый автоматический выключатель. Замените перегоревшие предохранители. ПРИМЕЧАНИЕ. Если проблемы не устранены, обратитесь к электрику. • Стиральная машина прекращает стирку на определенных этапах цикла. Не прерывайте цикл. • Стиральная машина прекращает стирку примерно на 2 минуты в течение определенных циклов. Дождитесь продолжения цикла. • Стиральная машина может приостановить стирку для уменьшения объема пены. Всегда используйте подходящее количество моющего средства. • Во время работы дверца должна быть закрыта. • Убедитесь, что дозатор 6th Sense Precision Dose правильно установлен в стиральной машине и что крышка дозатора полностью закрыта. • Извлеките несколько вещей и равномерно распределите загруженное белье в барабане стиральной машины. Закройте дверцу и нажмите кнопку «ПУСК/ПАУЗА». • Не добавляйте больше одной или двух вещей после начала цикла, чтобы избежать плотной или неравномерной загрузки. Белье можно добавлять только до определенного этапа цикла. • Не добавляйте воду в стиральную машину. • Пена от обычных моющих средств может замедлить или остановить стиральную машину. Всегда дозируйте моющее средство и следуйте инструкциям производителя в зависимости от объема загрузки. • Чтобы удалить пену, отмените цикл. Выберите «Полоскание и отжим». Нажмите кнопку «ПУСК/ПАУЗА». Не добавляйте моющее средство.

Проблема	Возможные причины	Решение
Цикл стирки не работает должным образом (продолжение)		
Стиральная машина останавливается во время выполнения программы или цикла, и на экране появляется сообщение	<ul style="list-style-type: none"> • Программа или цикл были прерваны (например, при открытии дверцы). • Активирована система безопасности. Загорится индикатор сбоя, и/или на дисплее появится код неисправности. • Кран холодной воды закрыт. 	<ul style="list-style-type: none"> • Убедитесь, что дверца закрыта. • Нажмите кнопку «ПУСК/ПАУЗА», чтобы продолжить выполнение программы или цикла. • Обратитесь к кодам ошибок в конце раздела «Поиск и устранение неисправностей».
Стиральная машина не выполняет слив или отжим; белье все еще влажное	<ul style="list-style-type: none"> • Сливной шланг засорился, или конец сливного шланга находится на высоте более 100 см над полом. • Фильтр или чулок на конце сливного шланга. • Сливной шланг слишком плотно подсоединен к стояку или приклеен к нему. • Использование циклов с более низкой скоростью отжима. • Стиральная машина не загружена, как рекомендовано. • Из-за неравномерной загрузки цикл отжима не активировался во избежание повреждения стиральной машины. • Использование слишком большого количества моющего средства. • Возможно, небольшие предметы попали в насос или застряли между барабаном стиральной машины и внешним баком. • Фильтр сливного насоса загрязнен. 	<ul style="list-style-type: none"> • Убедитесь, что водопроводный кран открыт и что в заливаемом шланге нет перегибов. • Опустите сливной шланг, если его конец расположен выше, чем 100 см над полом. Удалите все засорения из сливного шланга. • Снимите фильтр или чулок со сливного шланга. • Сливной шланг должен быть свободным, но надежно закрепленным. Не закрывайте сливной шланг лентой. Для шланга нужен зазор. • В циклах с низкой скоростью отжима удаляется меньше воды, чем в циклах с высокой скоростью отжима. Используйте для своей одежды рекомендуемый цикл или скорость отжима. • Плотно загруженное или неравномерно распределенное белье может помешать правильному отжиму в стиральной машине. При этом белье будет более влажным, чем обычно. Рекомендации по объему загрузки для каждого цикла см. в разделе «Таблица программ». • Чтобы отжать мокрое белье, добавьте несколько изделий разных размеров и запустите программу «Полоскание и отжим». Не загружайте машину несколькими крупными влагопоглощающими изделиями, стирайте предметы разного размера в одной загрузке. Избегайте стирки отдельных вещей. • Пена, возникающая при использовании обычного моющего средства, или применение слишком большого количества моющего средства могут замедлить или прекратить слив и отжим. Всегда измеряйте загрузку и следуйте инструкциям производителя. Чтобы удалить пену, выберите режим «Полоскание и отжим». Не добавляйте моющее средство. • Проверьте, не застряли ли вещи в отверстиях в барабане. Опустошите карманы и используйте мешки для одежды при стирке мелких изделий. • Очистите фильтр сливного насоса. См. раздел «Очистка фильтра насоса».
Дверца заблокирована в конце цикла стирки	<ul style="list-style-type: none"> • После цикла вода остается в стиральной машине. 	<ul style="list-style-type: none"> • Выберите «Слив», чтобы удалить оставшуюся воду из стиральной машины. Дверца стиральной машины разблокируется в конце слива.
Дверца не открывается	<ul style="list-style-type: none"> • Отображается код ошибки. • Температура воды выше 40 °C. • Механизм блокировки дверцы неисправен. 	<ul style="list-style-type: none"> • В режиме неисправности дверь заблокируется. Нажмите кнопку «ПУСК/ПАУЗА», чтобы выйти из режима, а затем дождитесь открытия дверцы. • Дождитесь снижения температуры воды. • Механизм блокировки дверцы неисправен. Выполните процедуру из раздела «Открытие дверцы вручную».

Проблема	Возможные причины	Решение
Цикл стирки не работает должным образом (продолжение)		
Неправильная температура стирки	<ul style="list-style-type: none"> • Неправильное соединение с источником подачи воды. Заливной шланг присоединен к источнику подачи горячей воды. 	<ul style="list-style-type: none"> • Заливной шланг должен быть прикреплен как к стиральной машине, так и к крану подачи холодной воды, чтобы вода поступала во впускной клапан. • Проверьте, не засорилась ли сетка впускного клапана. • Устраните загибы шланга.
Белье не ополаскивается	<ul style="list-style-type: none"> • Неправильное соединение с источником подачи воды. • Использование слишком большого количества моющего средства. • Стиральная машина не загружена, как рекомендовано. • Возможно, белье загружено неравномерно. • Загруженное белье требует дополнительного ополаскивания. 	<ul style="list-style-type: none"> • Заливной шланг должен быть прикреплен как к стиральной машине, так и к крану подачи холодной воды, чтобы вода поступала во впускной клапан. • Кран подачи холодной воды должен быть открыт. • Возможно, засорен фильтр впускного клапана стиральной машины. • Устраните загибы заливного шланга. • Всегда отмеряйте моющее средство и следуйте инструкциям производителя в зависимости от объема загрузки и степени загрязнения. • Избегайте плотной загрузки стиральной машины. Это помешает оптимальному ополаскиванию. Загружайте только сухие вещи. Рекомендации по объему загрузки для каждого цикла см. в разделе «Таблица программ». • Используйте цикл, предназначенный для конкретного типа белья. • Добавляйте только одну или две вещи после запуска стиральной машины. • Если белье распределено неравномерно, в процессе стирки начнется перераспределение белья. Из-за этого цикл может продлиться. Избегайте стирки отдельных вещей. Стирайте отдельные вещи, такие как плед или джинсовая куртка, добавив еще несколько вещей. • Большинство циклов допускает возможность дополнительных полосканий.
Белье смято, скручено или запуталось	<ul style="list-style-type: none"> • Стиральная машина не загружена, как рекомендовано. • Скорость отжима слишком велика для загруженного белья. • Белье не выгружено из стиральной машины быстро. • Выбран неправильный цикл для стирки белья. 	<ul style="list-style-type: none"> • Не загружайте белье плотно. Чтобы оно не смялось и не запуталось, оно должно свободно перемещаться. Рекомендации по объему загрузки для каждого цикла см. в разделе «Таблица программ». • Чтобы изделия не запутывались, загружайте изделия разных типов. Используйте цикл, рекомендуемый для стирки конкретного типа одежды. • Выберите более низкую скорость отжима. Обратите внимание, что вещи будут более влажными, чем при использовании более высокой скорости отжима. • Выгружайте белье из стиральной машины, как только она закончит работу. • Выберите цикл «Деликатные ткани» (из раздела «Что нужно стирать») или другой цикл с более низкой скоростью отжима, чтобы вещи меньше сминались.
Белье не очищено, не удалены пятна	<ul style="list-style-type: none"> • Стиральная машина не загружена, как рекомендовано. • Использование слишком большого количества моющего средства. • Жесткая вода или высокий уровень содержания железа (ржавчины) в воде. • Используется шарик подачи кондиционера для белья. • Порошковое моющее средство, используемое для цикла низкоскоростного отжима. 	<ul style="list-style-type: none"> • Не загружайте белье плотно. Для эффективной очистки изделия должны свободно перемещаться. Рекомендации по объему загрузки для каждого цикла см. в разделе «Таблица программ». Добавляйте только одну или две вещи после запуска стиральной машины. • Всегда отмеряйте моющее средство и следуйте инструкциям производителя в зависимости от объема загрузки и степени загрязнения. • Возможно, потребуется установить систему смягчения воды и/или фильтр для отделения железа. • Дозирующие шарики не будут работать правильно с этой стиральной машиной. Добавьте жидкий кондиционер для белья в дозатор 6th Sense Precision Dose (дозатор 2). • Рассмотрите возможность использования жидкого моющего средства.

Проблема	Возможные причины	Решение
Цикл стирки не работает должным образом (продолжение)		
Белье не очищено, не удалены пятна (продолжение)	<ul style="list-style-type: none"> Используется неправильный цикл для типа ткани. Дозаторы не используются или неправильно загружены. Изделия похожих цветов не стираются вместе. 	<ul style="list-style-type: none"> Для более эффективной очистки используйте более высокую температуру стирки. При использовании цикла из раздела «Что нужно стирать» с циклом «Быстрая» из раздела «Как нужно стирать» можно стирать только несколько вещей. Для жесткой стирки используйте цикл «Интенсивная». Используйте режим дополнительного полоскания при загрузке очень загрязненных вещей. Используйте дозаторы, чтобы избежать пятен от кондиционера для белья. Убедитесь, что дозатор жидкого моющего средства 6th Sense Precision Dose не пустой. Не переполняйте дозатор. Не загружайте изделия, которые не предназначены для стирки.
Запахи	<ul style="list-style-type: none"> Ежемесячное обслуживание не производится в соответствии с рекомендациями. Использование слишком большого количества моющего средства. Дверца закрыта после использования. 	<ul style="list-style-type: none"> При стирке изделий похожих цветов вместе выгружайте их сразу после завершения цикла, чтобы избежать окрашивания. Запускайте режим «Удаление накипи» после каждого 50-го цикла стирки. Дополнительные сведения о режиме «Удаление накипи» см. в разделе «ИНДИКАТОРЫ». Выгружайте белье из стиральной машины сразу после завершения цикла. Убедитесь в правильности дозировки. Всегда следуйте указаниям производителя. Эта стиральная машина имеет герметичное уплотнение, что позволяет избежать утечки воды. Чтобы избежать неприятных запахов, после использования оставьте дверцу стиральной машины открытой, чтобы она могла высохнуть.
Повреждение ткани	<ul style="list-style-type: none"> Во время цикла стирки в карманах находились острые предметы. Шнурки и ремни могли запутаться. Изделия могли быть повреждены перед стиркой. Ткань может повредиться при плотной загрузке стиральной машины. Ткань может повредиться, если при закрытии дверцы изделие зажато между стеклом дверцы и резиновым уплотнителем. 	<ul style="list-style-type: none"> Чтобы избежать возникновения затяжек и дырок на одежде, перед стиркой опустошите карманы, застегните молнии, кнопки и крючки. Перед началом стирки свяжите все шнурки и ремни. Перед началом стирки зашейте дырки и замените разорванные в швах нитки. Избегайте плотной загрузки стиральной машины. Загружайте только сухие вещи. Используйте цикл, предназначенный для конкретного типа белья. Добавляйте только одну или две вещи после запуска стиральной машины. Не перегружайте стиральную машину. Полностью загрузите изделия в стиральную машину.
Серо-белые, блеклые цвета	<ul style="list-style-type: none"> Загруженное белье не отсортировано должным образом. Слишком низкие температуры стирки. Используется недостаточно моющего средства, или жесткая вода. 	<ul style="list-style-type: none"> Если загружать белые и цветные вещи одновременно, это может привести к окрашиванию. Загружайте темные вещи отдельно от белых и цветных. Используйте высокую температуру при стирке, только если это разрешено в инструкциях производителя изделия. Добавьте дополнительное моющее средство для стирки сильно загрязненных вещей в холодной или жесткой воде.
Неправильная работа дозатора	<ul style="list-style-type: none"> Дозаторы засорены или моющие средства поданы слишком рано. 	<ul style="list-style-type: none"> Не переполняйте дозатор. Перед запуском цикла проверьте дозатор 6th Sense Precision Dose.
Одноразовый пакет для белья не растворяется	<ul style="list-style-type: none"> Неправильное добавление пакета для стирки белья. 	<ul style="list-style-type: none"> Перед загрузкой одежды убедитесь, что в барабане стиральной машины имеется пакет для стирки. Чтобы не повредить одежду, следуйте инструкциям производителя.
Время цикла изменяется, или цикл длится слишком долго	<ul style="list-style-type: none"> Стиральная машина работает в нормальном режиме. 	<ul style="list-style-type: none"> Время цикла автоматически изменяется в зависимости от давления и температуры воды, моющего средства и количества загруженной одежды. Выбранные параметры также влияют на длительность цикла стирки.

Проблема	Возможные причины	Решение
Цикл стирки не работает должным образом (продолжение)		
Время цикла изменяется, или цикл длится слишком долго (продолжение)	<ul style="list-style-type: none"> • Излишняя пена в стиральной машине. • Возможно, белье загружено неравномерно. 	<ul style="list-style-type: none"> • При возникновении чрезмерного количества пены активизируется специальная функция для ее удаления, что обеспечивает надлежащее полоскание одежды. При активации этой функции длительность цикла увеличивается. • Если белье распределено неравномерно, в процессе стирки начнется перераспределение белья. В результате длительность цикла будет больше. Избегайте стирки отдельных вещей. Стирайте отдельные вещи, такие как плед или джинсовая куртка, добавив еще несколько вещей.
Необычный шум		
Грохот или вибрация	<ul style="list-style-type: none"> • Небольшой объект зажат между краями барабана. • Стиральная машина стоит неровно. • Одежда в стиральной машине запутана. 	<ul style="list-style-type: none"> • Проверьте передние и задние края барабана на наличие мелких предметов. Перед началом стирки очистите карманы. • Стиральная машина может вибрировать при неправильной установке. • См. раздел «Руководство по установке». Все четыре ножки стиральной машины должны быть плотно зафиксированы на полу. • Если одежда в стиральной машине запутана, она будет ударяться о стенки барабана. Это может привести к возникновению вибраций. Разделите все вещи и перезапустите стиральную машину.
На дисплее отображается код ошибки		
<p>F0E4 Избыточный нагрев во время цикла стирки</p> <p>F0E5 Обнаружено неравномерно распределенное белье</p> <p>F1E4 Ошибка главного реле</p> <p>F3E1 Проблема датчика давления</p> <p>F3E2 Сбой датчика температуры стирки</p> <p>F3E4 Ошибка ADS (датчики)</p> <p>F5E1 Проблема блокировки дверцы</p> <p>F5E2 Функция блокировки дверцы не работает</p>	<ul style="list-style-type: none"> • Слишком высокая температура воды для стирки. Возможно, стиральная машина подключена к домашней системе горячего водоснабжения неправильно. • Загруженное белье распределено неравномерно, или загружено слишком много белья. • Обнаружена проблема с главным реле. • Обнаружена проблема с датчиком давления. • Обнаружена проблема с датчиком температуры стирки. • Ошибка датчика уровня моющего средства. • Обнаружена проблема с блокировкой дверцы. • Обнаружена проблема с блокировкой дверцы. 	<ul style="list-style-type: none"> • Убедитесь, что стиральная машина подключена только к источнику холодного водоснабжения. • Избегайте плотной загрузки стиральной машины. Избегайте стирки отдельных вещей. Стирайте отдельные вещи, такие как плед или джинсовая куртка, добавив еще несколько вещей. • Попробуйте перезапустить стиральную машину, отсоединив ее от розетки, а затем снова подключив. Если проблема не исчезла, обратитесь в службу поддержки. • Попробуйте перезапустить стиральную машину, отсоединив ее от розетки, а затем снова подключив. Если проблема не исчезла, обратитесь в службу поддержки. • Позвоните в службу поддержки. • Очистите дозатор моющего средства или добавьте моющее средство до очистки дозатора вручную. • Попробуйте перезапустить стиральную машину, отсоединив ее от розетки, а затем снова подключив. Если проблема не исчезла, обратитесь в службу поддержки. • Попробуйте перезапустить стиральную машину, отсоединив ее от розетки, а затем снова подключив. Если проблема не исчезла, обратитесь в службу поддержки.

Проблема	Возможные причины	Решение
На дисплее отображается код ошибки (продолжение)		
<p>F5E3 Функция разблокировки дверцы не работает</p> <p>F6E1 Сбой взаимодействия между электронными частями стиральной машины</p> <p>F6E2 Сбой взаимодействия между электронными частями стиральной машины</p> <p>F8E1 Не обнаружен поток воды / время заполнения истекло</p> <p>F8E3 Обнаружено переполнение воды</p> <p>F9E1 Истекло время слива / сбой в работе сливного насоса</p>	<ul style="list-style-type: none"> • Обнаружена проблема с блокировкой дверцы. • Обнаружена проблема в работе электронных частей стиральной машины. • Обнаружена проблема в работе электронных частей стиральной машины. • Возможно, стиральная машина не подключена к домашней системе водоснабжения. Возможно, главный клапан подачи воды не включен. Возможно, заливной шланг стиральной машины запутан. Возможно, впускной клапан на стиральной машине неисправен. • Внутри впускного клапана на стиральной машине есть течь. • Возможно, необходимо очистить фильтр сливного насоса стиральной машины. Возможно, сливные отверстия на внутренней поверхности барабана стиральной машины заблокированы. Сливной шланг стиральной машины или домашняя система слива могут быть заблокированы. Возможно, сливной насос стиральной машины неисправен. 	<ul style="list-style-type: none"> • Попробуйте перезапустить стиральную машину, отсоединив ее от розетки, а затем снова подключив. Если проблема не исчезла, обратитесь в службу поддержки. • Попробуйте перезапустить стиральную машину, отсоединив ее от розетки, а затем снова подключив. Если проблема не исчезла, обратитесь в службу поддержки. • Попробуйте перезапустить стиральную машину, отсоединив ее от розетки, а затем снова подключив. Если проблема не исчезла, обратитесь в службу поддержки. • Удостоверьтесь, что стиральная машина подключена к домашнему источнику холодного водоснабжения, а клапан подачи воды включен. Убедитесь, что заливной шланг стиральной машины не перекручен. Если проблема не исчезла, обратитесь в службу поддержки. • Позвоните в службу поддержки. • Очистите фильтр сливного насоса стиральной машины. Проверьте сливные отверстия на внутренней поверхности барабана стиральной машины на предмет блокировки. Проверьте сливной шланг стиральной машины и домашнюю систему слива на предмет блокировки. Если проблема не исчезла, обратитесь в службу поддержки.

ЧАСТО ЗАДАВАЕМЫЕ ВОПРОСЫ ПО WI-FI

Какие Wi-Fi-протоколы поддерживаются?

Установленный адаптер Wi-Fi поддерживает Wi-Fi b/g/n для европейских стран.

Какие параметры необходимо настроить в программном обеспечении маршрутизатора?

Требуется включить следующие настройки маршрутизатора: 2,4 ГГц, Wi-Fi b/g/n, DHCP и NAT.

Какая версия WPS поддерживается?

WPS 2.0 или более поздней версии. См. документацию маршрутизатора.

Существуют ли различия в использовании смартфона (или планшета) с операционными системами Android или iOS?

Вы можете использовать любую предпочитаемую операционную систему, это не имеет значения.

Могу ли я использовать мобильное устройство с функциями 3G-модема вместо маршрутизатора?



Да, но облачные службы предназначены для постоянно подключенных устройств.

Как проверить, работает ли домашнее интернет-соединение и включена ли функция беспроводной связи?

Вы можете выполнить поиск сети на интеллектуальном устройстве. Перед этим отключите любые другие соединения для передачи данных.

Как проверить, подключено ли устройство к беспроводной домашней сети?

Получите доступ к конфигурации своего маршрутизатора (см. руководство по использованию маршрутизатора) и проверьте, указан ли MAC-адрес устройства на странице подключенных сетевых устройств.

Где можно найти MAC-адрес устройства? Нажмите значок , а затем выберите значок  (Wi-Fi) или осмотрите свое устройство. На устройстве должна отображаться метка с SAID и MAC-адресами.

MAC-адрес состоит из комбинации цифр и букв и начинается с «88:e7».

Как проверить, включена ли на устройстве функция беспроводной связи?

Чтобы проверить, видна ли сеть устройства и подключена ли она к облаку, воспользуйтесь своим интеллектуальным устройством и приложением 6th Sense Live.

Может ли что-то мешать поступлению сигнала на устройство?

Убедитесь, что подключенные устройства не используют всю полосу пропускания. Убедитесь, что максимальное число устройств, использующих Wi-Fi, не превышено для маршрутизатора.

Как далеко должен находиться маршрутизатор от стиральной машины?

Обычно сигнал Wi-Fi достаточно сильный, чтобы обеспечить хорошее покрытие в нескольких комнатах, но этот фактор сильно зависит от материала, из которого сделаны стены. Можно проверить уровень сигнала, разместив интеллектуальное устройство рядом со стиральной машиной.

Что делать, если сигналы беспроводной сети не доходят до устройства?

Для увеличения покрытия домашней сети Wi-Fi можно использовать определенные устройства, например точки доступа, повторители Wi-Fi и мосты линий электросети, которыми устройство не оснащено.

Как узнать имя и пароль для моей беспроводной сети?

См. документацию по маршрутизатору. Обычно на маршрутизаторе имеется наклейка с такой информацией.

Вам просто нужно использовать подключенное устройство, чтобы перейти на его страницу настроек.

Что делать, если маршрутизатор использует соседний канал Wi-Fi?

Обеспечьте использование канала домашней сети Wi-Fi маршрутизатором.

Что делать, если на дисплее появляется значок или стиральной машине не удается установить стабильное соединение с домашним маршрутизатором?

Устройство может быть успешно подключено к маршрутизатору, но не иметь доступа к Интернету. Чтобы подключить устройство к Интернету, необходимо проверить настройки маршрутизатора и/или оператора.

Настройки маршрутизатора: должен быть включен NAT, а брандмауэр и протокол DHCP должны быть правильно настроены. Для шифрования паролей поддерживаются алгоритмы таких типов: WEP, WPA, WPA2. Чтобы попробовать другой тип шифрования, см. руководство к маршрутизатору. Настройки оператора: если ваш поставщик интернет-услуг установил фиксированное количество MAC-адресов, доступных для подключения к Интернету, вы, скорее всего, не сможете подключить свое устройство к облаку. MAC-адрес устройства является его уникальным идентификатором. Чтобы узнать, как подключить другие устройства, а не только компьютер к Интернету, обратитесь к своему поставщику интернет-услуг.

Как проверить, передаются ли данные? Настроив сеть, отключите электропитание, подождите 20 секунд, а затем включите стиральную

машину. Убедитесь, что в приложении отображается состояние пользовательского интерфейса устройства. Некоторые настройки появляются в приложении через несколько секунд.

Как изменить учетную запись Whirlpool, не отключая устройство?

Вы можете создать учетную запись, но перед этим необходимо удалить устройства из старой учетной записи и лишь затем перемещать их в новую.

Что нужно делать при смене маршрутизатора?

У вас есть два пути: сохранить те же параметры (имя сети и пароль) или удалить предыдущие параметры и настроить их заново.

СЛУЖБА ПОДДЕРЖКИ КЛИЕНТОВ

ПРЕЖДЕ ЧЕМ ОБРАТИТЬСЯ В СЛУЖБУ ПОДДЕРЖКИ КЛИЕНТОВ

1. Попробуйте устранить неисправность самостоятельно, следуя указаниям соответствующего раздела.

УСТРАНЕНИЕ НЕИСПРАВНОСТЕЙ

2. Выключите и включите стиральную машину и проверьте, устранены ли неполадки.

ЕСЛИ ПРОБЛЕМЫ НЕ ПРЕКРАЩАЮТСЯ, ОБРАТИТЕСЬ В СЛУЖБУ ПОДДЕРЖКИ КЛИЕНТОВ

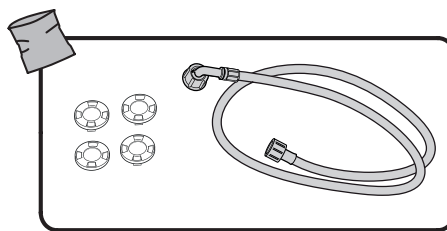
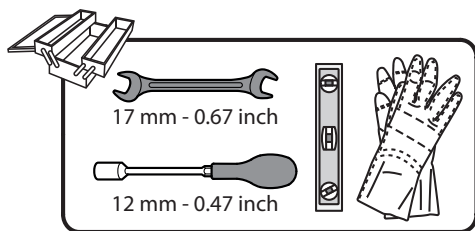
Для этого позвоните по номеру телефона, указанному в гарантийной книжке, или следуйте инструкциям, приведенным на веб-сайте www.whirlpool.com

Всегда сообщайте:
Краткое описание проблемы.
Модель стиральной машины (см. паспортную табличку на внутренней стороне дверцы).
Ваш адрес и номер телефона.

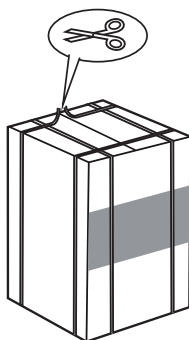
При необходимости ремонта обращайтесь в Центр поддержки клиентов (это гарантирует правильное выполнение ремонта и использование оригинальных запчастей).

Производитель:
Whirlpool EMEA S.p.A. — Socio
Unico Via Carlo Pisacane n. 1
20016 Pero (MI)
Италия

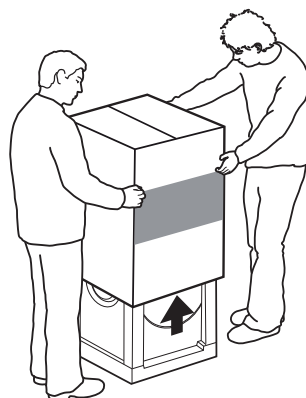
РУКОВОДСТВО ПО УСТАНОВКЕ



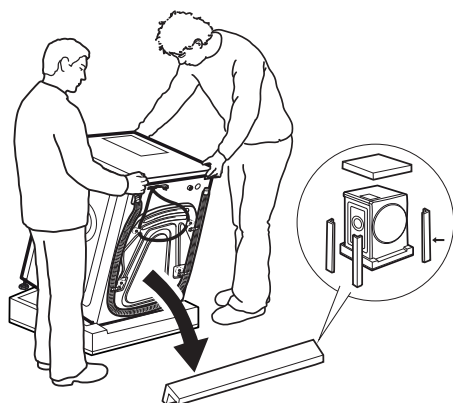
1



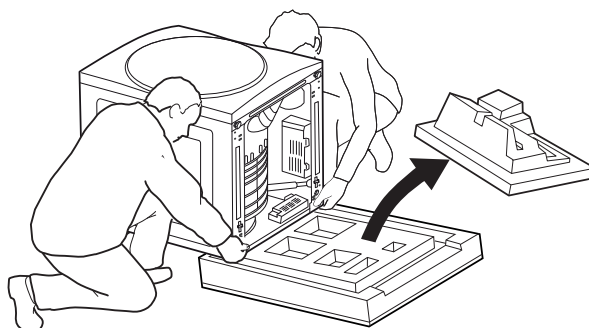
2



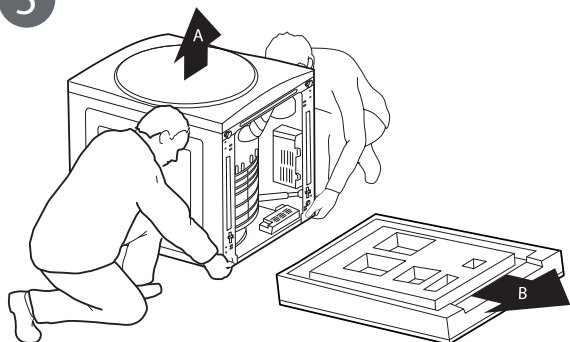
3



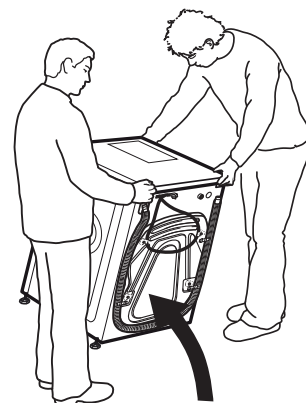
4

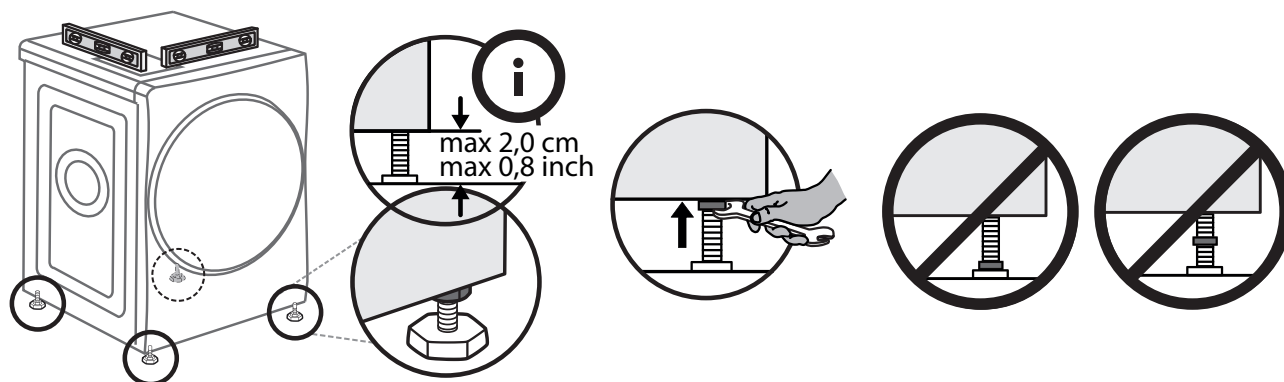
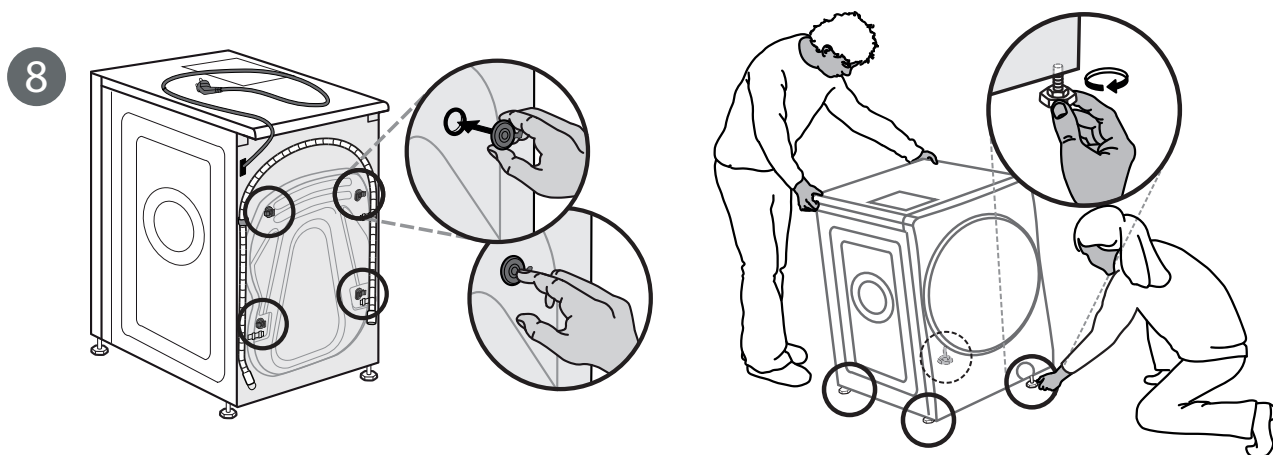
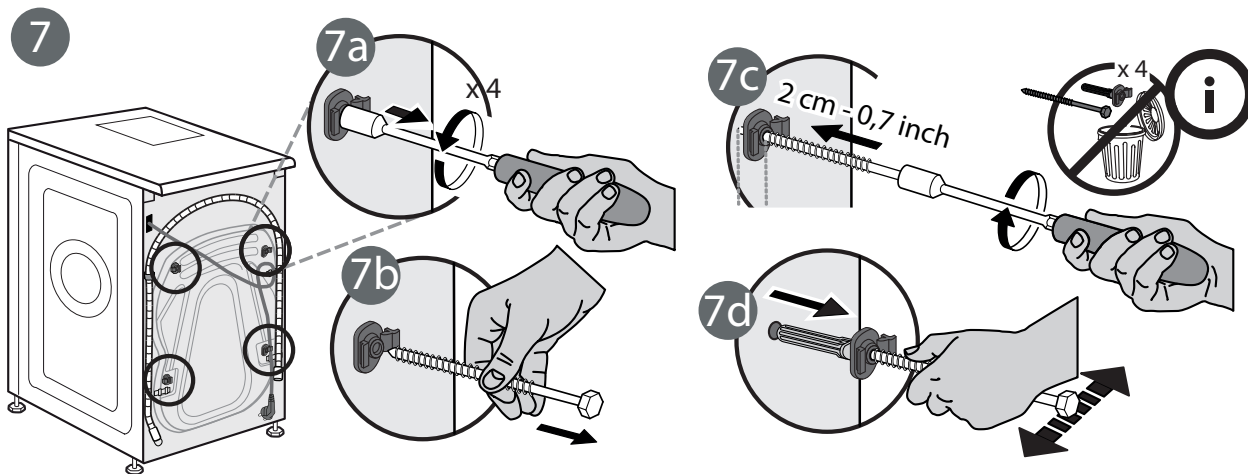


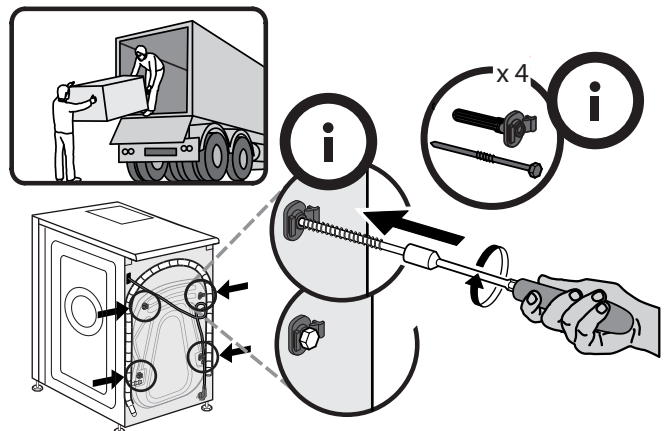
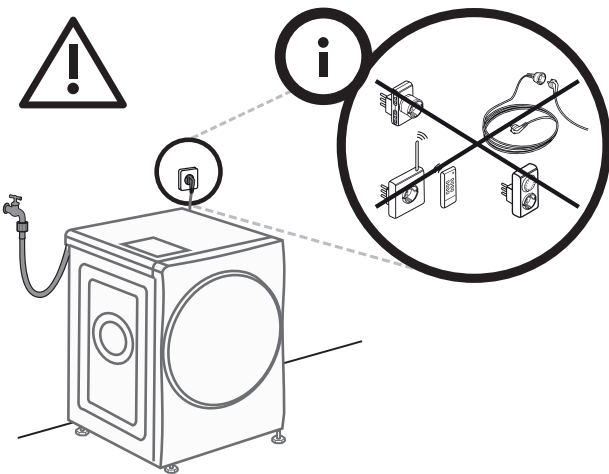
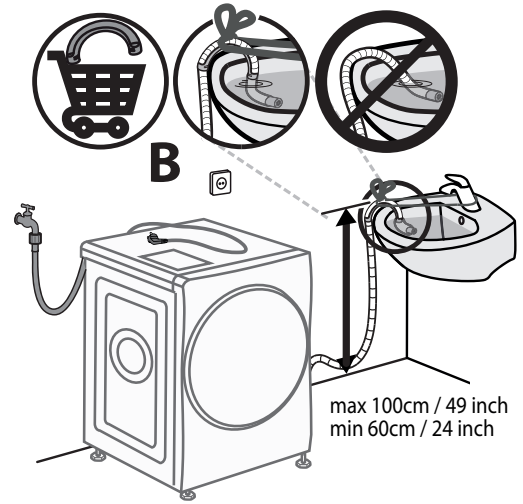
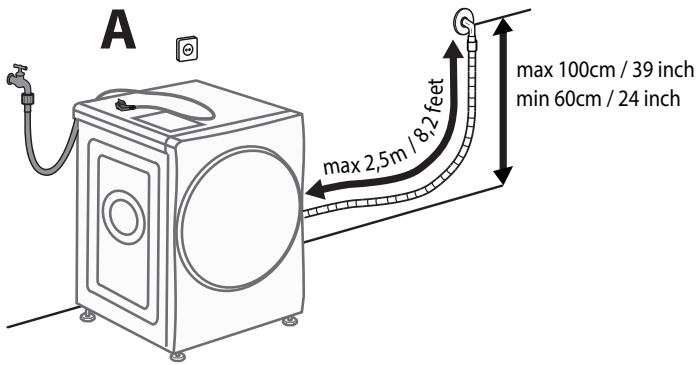
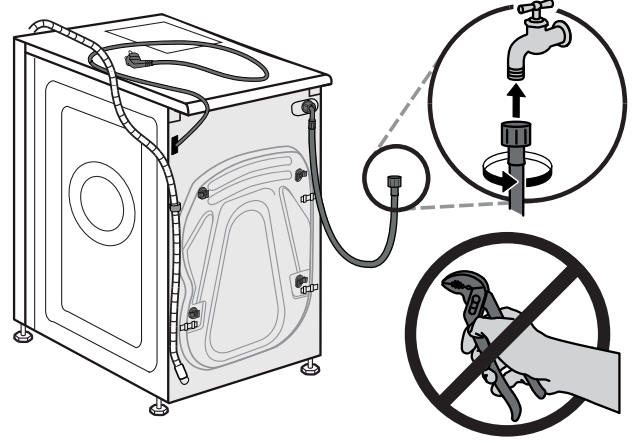
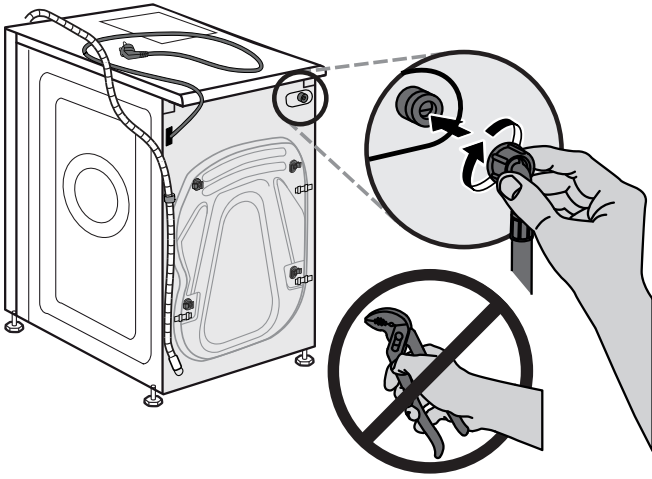
5




6







СПРАВОЧНЫЙ ПЕРЕЧЕНЬ ТЕХНИЧЕСКИХ ДАННЫХ

 [www](http://docs.whirlpool.eu) Справочный перечень технических данных с данными об энергопотреблении устройства можно загрузить с веб-сайта компании Whirlpool по адресу: <http://docs.whirlpool.eu>

ОБРАЩЕНИЕ В СЛУЖБУ ПОСЛЕПРОДАЖНОГО ОБСЛУЖИВАНИЯ

Нашу контактную информацию можно найти в гарантийном руководстве. В случае обращения в службу послепродажного обслуживания вам потребуется сообщить коды, указанные на табличке с паспортными данными продукта.

